

П Р О И З В Е Д Е Н О В Р О С С И И

ШАССИ АМТ 432901

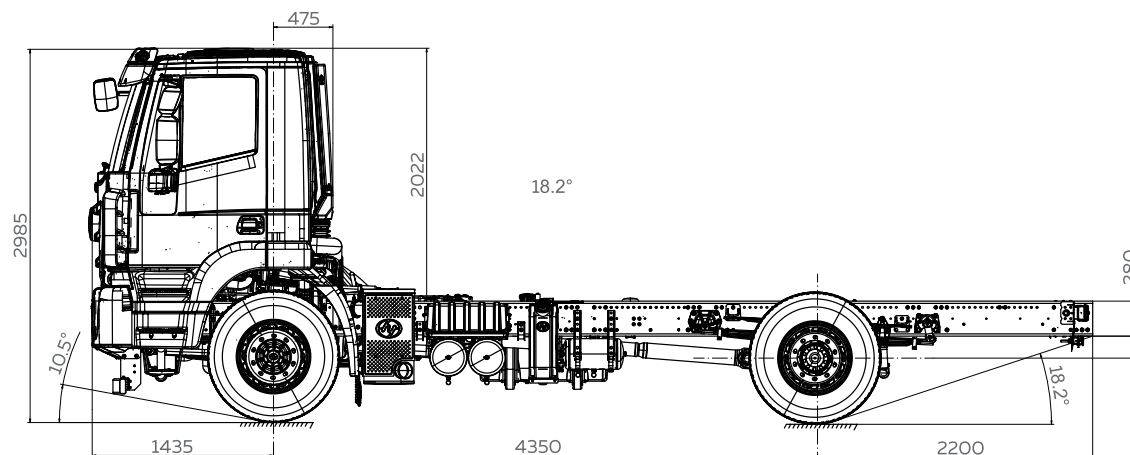


AMT

ШАССИ АМТ 432901

ШАССИ ПРЕДНАЗНАЧЕНО ДЛЯ
МОНТАЖА ТЕХНОЛОГИЧЕСКОГО
ОБОРУДОВАНИЯ И СПЕЦИАЛЬНЫХ
УСТАНОВОК.

Колесная формула	4x2
Колесная база /мм/.....	от 3000...5520
Монтажная длина /мм/.....	от 3400...7250
Допустимая масса GVW /кг/.....	до 20 000
Задний свес /мм/.....	850...2200
Снаряженная масса /кг/.....	7 100



КАБИНА

Повышенного комфорта, со спальным местом или без, кондиционер, предпусковой подогреватель кабины и двигателя, круиз-контроль, утепленная.

ШИНЫ

295/80R22,5

ДВИГАТЕЛЬ FPT (Cursor 9)

Дизельный 6-ти цилиндровый, с турбонаддувом, впрыск топлива Common Rail.

Мощность /л. с. / 320
Максимальный момент /Нм / 1 400
EURO 5

СЦЕПЛЕНИЕ

Ододисковое сухое, с усилителем привода управления

КОРОБКА ПЕРЕДАЧ FG 12JSD160TA

Механическая, синхронизированная с сервоприводом. Число ступеней 12+2.

ПОДВЕСКА

Передняя: малолитровая рессора и телескопические амортизаторы гидравлического типа, стабилизатор поперечной устойчивости, нагрузка на переднюю ось 7,5 тн.

Задняя: малолитровая рессора, стабилизатор поперечной устойчивости, мост г/п 13 тн, по технологии FPT.

ТОПЛИВНАЯ СИСТЕМА

Топливозаборник с электрическим подогревом. AL топливный бак / л. / 400

ТОРМОЗНАЯ СИСТЕМА

Двухконтурная, пневматическая система тормозов с ABS.
Барabanные тормоза.

ОТБОР МОЩНОСТИ

КОМ Qh70

ОБОРУДОВАНИЕ ПОСТАВЛЯЕМОЕ В СОСТАВЕ АВТОМОБИЛЯ

Подготовка под эксплуатацию -45 градусов.

ЭФФЕКТИВНОЕ ТРАНСПОРТНОЕ РЕШЕНИЕ ДЛЯ ВСЕХ ТИПОВ ДОРОГ И МЕСТНОСТИ

ГАРАНТИЯ

12 МЕСЯЦЕВ или 100 000 км пробега в зависимости от того, какое условие наступит раньше - в целом на автомобиль;
24 МЕСЯЦА или 200 000 км пробега в зависимости от того, какое условие наступит раньше - на силовую линию. Расчетный ресурс основных агрегатов составляет 1 000 000 км. Периодичность ТО - 30 000 км или 600 м/ч.

Весь ассортимент продукции и подробную техническую информацию можно посмотреть на нашем сайте. Для этого сканируйте QR-код



Вся представленная информация, касающаяся комплектаций, технических характеристик, цветовых сочетаний, а также стоимости автомобилей носит информационный характер и ни при каких условиях не является публичной офертой. Подробную спецификацию автомобиля уточняйте у производителя ООО «АМТ Н.В.» или на сайте www.amt-nv.ru

АМТ ТЯЖЁЛЫЕ
КОММЕРЧЕСКИЕ
АВТОМОБИЛИ

ООО «АМТ Н.В.» Тургоякское шоссе 8/2
г. Миасс, Челябинская обл., 456313
8 800 2003 147, info@amt-nv.ru, sales@amt-nv.ru
www.amt-nv.ru