

**АМТ Н.В.**

**ЭКСПЛУАТАЦИЯ И ОБСЛУЖИВАНИЕ**

**33000056320**



## Содержание

Безопасность.....	7
Место водителя.....	14
Использование контроллера.....	56
Запуск двигателя и управление автомобилем.....	111
Автоматическая коробка переключения передач .....	139
Особые указания по обкатке нового автомобиля.....	155
Техническое обслуживание на месте.....	157
Проверки, выполняемые водителем.....	190
Регулярное техническое обслуживание.....	228
Технические условия и данные.....	210
Обычные неисправности и метод устранения.....	261
Рекомендации по маслам и охлаждающей жидкости.....	281
Применение шин на автомобилях.....	283





АМТ-Н.В.

Адрес: Россия, Челябинская область, г. Миасс, Тургоякское шоссе 8/2

тел/факс: (3513) 24-09-77, 24-04-88, 24-07-66.

## Описание

Мы благодарим вас за использование автомобиля компании ООО «АМТ Н.В.»(далее - АМТ Н.В.). Наша компания хотела бы искренне поздравить вас с выбором автомобиля с отличной производительностью, низким расходом топлива, высокой надежностью и высоким уровнем комфорта.

Перед использованием автомобиля и вовремя использования автомобиля, пожалуйста, внимательно прочитайте это руководство и строго следуйте инструкциям в руководстве, чтобы гарантировать срок службы автомобиля и получить хорошие экономические выгоды.

Мы надеемся, что вы и ваш автомобиль могут стать долгосрочными высокоэффективным партнером. Одновременно, мы напоминаем вам, что независимо от того, где вы находитесь, сервисная сеть АМТ Н.В. готова предоставить вам эффективные и профессиональные услуги и рекомендации.

Инженеры АМТ Н.В. строго соблюдают технические требования при проектировании автомобилей, чтобы обеспечить максимальную безопасность и надежность, а также обеспечить, чтобы каждая часть системы выполняла свои конструктивные функции, чтобы ваш автомобиль мог поддерживать оптимальную производительность.

Для того чтобы обеспечить безопасность вашего автомобиля, в случае возникновения любых неисправностей вы должны проконсультироваться с сервисным органом АМТ Н.В. АМТ Н.В. имеет более 600 поставщиком услуг по всей стране, вы всегда можете пользоваться своевременными, быстрыми и удобными техническими услугами.

Для того чтобы обеспечить, что ваш автомобиль всегда находится в хорошем рабочем состоянии, наша компания хотела, чтобы вы строго соблюдали план по техническому обслуживанию вашего автомобиля. Такой план является наиболее разумным вариантом регулярного технического обслуживания, может гарантировать общую эффективность работы автомобиля, снизить расходы на техническое обслуживание и ремонт.

## **Особые указания**

Данное руководство содержит знания, связанные с использованием автомобиля, играет важную роль для ознакомления с автомобилем и правильного использования автомобиля, вы должны внимательно прочитать данное руководство перед использованием данной продукции.

Данное руководство содержит самую последнюю информацию до печатания. Компания «АМТ Н.В.» несет всю ответственность за внесение изменений и разъяснения данного руководства, и оставляет за собой право на обновление продукции без предварительного уведомления после печатания данного руководства.

В связи с тем, что оборудование автомобиля может считывать данные пользователя в процессе использования, компания обещает не разглашать эту информацию.

## 1. Предупреждение о безопасности

- При выходе с завода автомобиль прошел строгий заводской контроль в соответствии с инспекционными спецификации. Датчик одометра получил свинцовую пломбу и ограничение. Не разрешается удалять свинцовую пломбу.

В противном случае наша компания не будет осуществлять гарантию. Будьте внимательны.

- При техническом обслуживании существует опасность травмирования персонала, потери имущества и другие риски и скрытые опасности. Если необходимо техническое обслуживание, пожалуйста, обратитесь на специальную станцию обслуживания, уполномоченную нашей компанией, и попросите профессиональный персонал. Ни при каких обстоятельствах наша компания не несет ответственности за повреждение изделий, несчастные случаи с людьми и другие повреждения или убытки, вызванные ремонтом, техническим обслуживанием, осмотром и другими операциями, выполненными на специальной станции технического обслуживания без разрешения нашей компании. сервисной станции без разрешения нашей компании. Будьте внимательны, пожалуйста.
- Грузовой автомобиль - это высокотехнологичный продукт и пользователю не разрешается его обслуживать. В особых обстоятельствах, когда необходимо его обслуживание, пожалуйста, будьте осторожны и выполняйте его под руководством назначенного обслуживающего персонала, но при этом должны соблюдаться основные требования по разборке, обслуживанию и безопасности производства.
- Перед каждой поездкой обязательно проверяйте надежность и надежность рулевого управления и тормозов.
- При движении по затяжному склону необходимо проехать определенное расстояние, а затем припарковать транспортное средство в безопасном месте. Проверьте температуру тормозов автомобиля и эффективность торможения. Нельзя продолжать движение, пока температура тормозов не придет в норму, чтобы убедиться, что эффективность тормозов транспортного средства достаточно безопасна.

## Безопасность

- При выходе из транспортного средства водитель должен выключить и остановить транспортное средство, потянуть за рукоятку ручного тормоза. Клапан в тормозное состояние и трансмиссию в нейтральное положение низшей передачи. Одновременно следует вытащить ключ зажигания и выключить общий выключатель электропитания.
- Запрещено выключать электропитание с ключом и вытаскивать ключ в процессе движения автомобиля. Движение в случае глушения ДВС и нейтрального положения передач строго запрещается.
- Требование к установке и снятию колеса: если требуется снять колесо с автомобиля, необходимо сначала сбросить атмосферное давление колеса, потом ослабить гайку колеса по противоположному углу (внимание: в это время нельзя снимать гайку во избежание несчастного случая), следует снять после ослабления всех гаек. При снятии колеса, необходимо полностью выпустить сжатый воздух в шине, потом можно разобрать стопорное кольцо и стальное кольцо.
- Запрещено варить, сверлить, шлифовать автомобиль или проводить подобную работу вблизи электрических кабелей, электрических проводов и трубопроводов автомобиля.
- Автомобиль должен использоваться в соответствии с правилами безопасности дорожного движения, как национальными так и региональными правилами безопасности дорожного движения.
- При эксплуатации автомобиля необходимо соблюдать руководство по эксплуатации во время управления, в процессе движения механизм отбора мощности должен быть отключен, подъемный масляный насос должен находиться в нерабочем состоянии, чтобы предотвратить несчастный случай.

## 2. Особые указания по электрической системе

- Запрещено использовать пускозарядное устройство для запуска двигателя. Можно использовать аккумулятор внешнего соединения для запуска двигателя.
- Ошибка полярности источника тока блока электронного управления (например: неправильное соединение полярности аккумулятора) может создать необратимое повреждение деталей.
- Если необходимо снять кабель аккумулятора, сначала необходимо снять кабель клеммы отрицательного полюса аккумулятора.
- Перед соединением проводов аккумулятора, часть аккумулятора не должна иметь соединения металлической перемычкой.
- Перед повторной зарядкой устройство внешнего соединения, сначала следует снять кабель аккумулятора.
- Перед снятием зарядной скобы из клеммы аккумулятора, необходимо отключить главное электропитание внешнего зарядного устройства.
- Следует снять ECU, если температура превышает 80°C (окрасочно-сушильная камера).
- При выполнении работ, связанных с электронным блоком управления, контактом штепсельной вилки, а также контактом электрической цепи деталей, можно измерить только соответствующим испытательным проводом через особый штепсель и вставную втулку. Использование металлического провода, отвертки, скрепки, а также другого неправильного устройства строго запрещено. Кроме опасности короткого замыкания, они могут повредить штепсельные контакты и вызвать плохой контакт.

## Безопасность

- Запрещено самостоятельно устанавливать электрические устройства и оборудование. Когда потребитель или предприятие по модификации требуют внесения изменений в электросистему, то это изменения необходимо согласовать с «АМТ Н.В.» оборудование, они должны получить разрешение технического центра нашей компании, в противном случае наша компания не несет ответственность за возможные последствия.
- Аккумулятор должен быть обработан специалистами пункта сервисного обслуживания нашей компании. Не допускается самовольная разборка для зарядки или другой работы, в противном случае легко вызвать взрыв или утечку жидкости. Ни в коем случае нельзя разбирать аккумулятор.
- Закрутите гайку с фланцем соединения (датчика давления и температуры...и т.д.) до нужного крутящего момента во время соединения. Следует проверить правильность полярности клеммы аккумулятора во время запуска двигателя вспомогательным грузовиком.
- Следует отключить положительный полюс аккумулятора перед проведением работы электроаппарата и электронной системы автомобиля.

- Следует отключить положительный полюс аккумулятора перед отключением соединения электронного блока управления.
- Не допускается проверка наличия напряжения методом соединения положительного и отрицательного контактов.
- Для проверки целостности цепей электрооборудования использовать только специальные приборами.
- Ни в коем случае не подавать напряжение на контакты электронного блока управления.
- После ремонта или технического обслуживания следует осторожно восстановить соединительный провод электронного устройства (длина, тип, место, группа, соединение плетения экранирующего слоя, заземление...и т.д.) в исходное положение. Во избежание возникновения неисправностей в электронной системе автомобиля, способ соединения проводов вспомогательного приспособления должен отличаться от вышеуказанной системы.
- Ни в коем случае не соединять зажим отрицательного полюса дополнительной системы с зажимом отрицательного полюса электронной системы.
- В случае проведения электросварочных работ на автомобиле, пожалуйста, сначала отсоедините соединительный провод положительного полюса и отрицательного полюса аккумулятора, а затем отсоедините все соединительные провода электронного блока управления, потом снимите ECU и защитите три штепселя ECU, чтобы предотвратить попадание посторонних предметов.



### **3. Другие особые указания**

- Необходимо проводить работу обязательного технического обслуживания.
- Гарантировать крепление хомута между впускным каналом двигателя и воздушным фильтром, а также герметизацию трубного канала между ними, предотвратить попадание нефильтрованного воздуха непосредственного в цилиндр двигателя.
- Гарантировать нормальную работу фильтрующего элемента, регулировать период смены по рабочему режиму.
- Не допускается останов при включении передачи, при останове рычаг переключения передач должен находиться в нейтральном положении (рычаг переключения передач с вспомогательной коробкой должен находиться в нейтральном положении в положении пониженной передачи).
- При остановке на уклоне, следует установить противоподкатные упоры.

Автомобиль с функцией извержения воды и охлаждения для тормозного барабана, должен начать извержение воды и охлаждение перед перегреванием тормозного барабана, в противном случае можно вызвать трещину тормозного барабана.

- Перегрузка может вызвать ненормальное изнашивание деталей автомобиля, а также можно вызвать дорожно-транспортное происшествие. Перегрузка автомобиля будет считаться автоматическим отказом от «гарантии».
- Своевременное выполнение плана по обслуживанию является гарантией нормальной эксплуатации автомобиля. Если регулярное обслуживание не осуществляется, будет считаться потребитель автоматическим отказом от «гарантии».

## Безопасность

- На одном мосту автомобиля должны использоваться шины одного и того же производителя, одного типа и одинакового протектора. В противном случае можно вызвать неравномерное изнашивание колеса.
- Переключение скоростей: вариатор с вспомогательной коробкой должен иметь определенную задержку во время переключения скоростей, приблизительно 1 секунда, потом включить в соответствующее положение передач, чтобы гарантировать полное переключение передачи вспомогательной коробки.
- Следует ехать на хорошей дороге, каждый день следует своевременно проверить и удалить щепень из шин, удалить посторонние предметы из протектора, во избежание утечки воздуха шины или разрыв шин.
- Из-за длинного кузова, средство дорожной транспортировки и тягач могут создать изнашивание шины при быстром повороте. Для того чтобы продлить срок службы шины, автомобиль должен ехать с низкой скоростью перед крутым поворотом.
- Давление воздуха всех шин должно находиться в стандартных значениях, в таком случае шины изнашиваются равномерно. Следует предотвратить сильное изнашивание или разрыв шины по причине неравномерного давления воздуха шины.
- Перед движением автомобиля проверьте атмосферное давление каждой шины по требованиям «Руководства по эксплуатации и техническому обслуживанию», одновременно наполнить шины газом до установленного значения.
- Для нового автомобиля или автомобиля с новыми шинами, следует снова закрутить колесные после достижения соответствующего расстояния по требованиям данного руководства.





## Безопасность


- Перед опрокидыванием кабины водителя: - включите стояночный тормоз; - откройте и поднимите капот; - вытащите выдвигайте предметы, возможно вызывающие собственное повреждение или повреждение других конструктивных элементов из кабины водителя в процессе опрокидывания.
- Заправка мочевины в холодное время года не должна слишком полной, достижение до указания уровня жидкости достаточно. Потому что когда температура ниже чем  $-11^{\circ}\text{C}$ , объем мочевины по причине замерзания расширит, если добавленная мочевина слишком полна, бак не имеет пространства расширения, бак мочевины может лопнуть.
- Раствор мочевины имеет коррозионность, следует предотвратить попадание в поверхность чугуна.
- Тщательное соблюдение различных инструкций по эксплуатации в «Руководстве по эксплуатации и техническому обслуживанию» не только повысит эффективность вашего автомобиля, но и обеспечит дополнительную безопасность для вас и вашего автомобиля.

Внимание: когда автомобиль едет под уклон или в процессе воздуховыпускного тормоза, следует рационально использовать положение передач в коробке передач в сочетании с ходовым тормозом. Скорость вращения двигателя не должна быть выше максимальной скорости вращения (для CURSOR 13 максимум 2200 оборотов).

Превышение максимальной скорости вращения двигателя будет вызвать сильное повреждение двигателя.

## Безопасность

	<p>Угроза безопасности людей: невыполнение или неполное выполнение изложенных здесь требований может привести к тяжелым последствиям: к ранению или гибели людей.</p>
	<p>Опасность серьезного повреждения автомобиля: частичное или полное несоблюдение этих инструкций может привести к повреждению транспортного средства, иногда к утрате гарантии.</p>
	<p>Опасность: объединяет оба указанных выше типа сигналов опасности.</p>
	<p>Охрана окружающей среды: раскрываются принципы правильного поведения в отношении эксплуатации автомобиля, при бережном отношении к окружающей среде.</p>

<p>Описание предупреждающей лампы о неисправностях окончательной обработки.</p> <p>После устранения неисправностей системы окончательной обработки, гашение предупреждающей лампы  требует три цикла управления.</p> <p>Один цикл управления: включить ключ→запустить двигатель (время работы двигателя 15 секунд)→выключить весь автомобиль, выключить ключ (время выключения ключа 40 секунд).</p>	<p>При управлении электрической системой обратите особое внимание на то, что данный автомобиль установил некоторые интерфейсы для электролинии в качестве стандартного оборудования или поставляемого по желанию заказчика оборудования, чтобы упростить и стандартизировать реконструкцию цепи завода-производителя.</p> <p>Несоблюдение вышеуказанных требований при модификации автомобиля может привести к потере «Гарантии» и гарантии качества автомобиля, пользователь и его персонал, отвечающий за модификацию, будут нести ответственность.</p> <p>Важные содержания!</p> <p>Запрещено изменять или соединять соединительный провод, влияющий на электронный блок управления (ECU). Особенно нельзя изменить линию соединения данных между ECU(линию CAN). Окончательные диагностические и ремонтные работы могут быть выполнены только уполномоченным персоналом с использованием оборудования, утвержденного "АМТ Н.В.»</p>
---	---

<p>Внутренняя конструкция кабины водителя соответствует новейшим требованиям эргономики, и предоставляет вам оптимальный комфорт в пространстве, и безопасности.</p> <p>Теперь давайте познакомимся с кабиной водителя:</p> <p>Подножка Автомобильная дверь Выключатель с ключом Приборная панель и дисплей Контрольный переключатель приборной панели Регулирование внешнего зеркала заднего вида Стеклоподъемник Верхний бардачок Люк</p>	<p>I. Внутреннее оборудование автомобиля</p>
---	--

## Место водителя



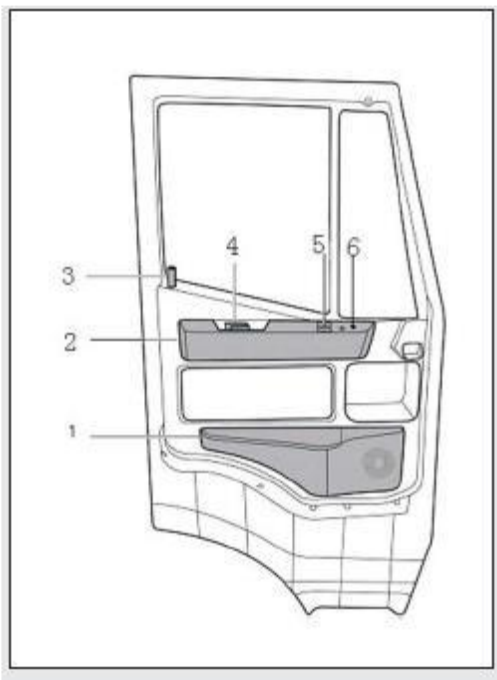
- ▶ **Опасность несчастных случаев и получения травм!**  
При подъеме на площадку и спуске с неё: Пользоваться поручнем и подножками.
- ▶ Полностью опустить сиденье водителя с пневматической подвеской (если предусмотрена).
- ▶ Ни в коем случае не выпрыгивать из кабины.
- ▶ Следить за чистотой подножек.

Ручка лобового стекла и подножка

При чистке лобового стекла или нижнего зеркала обзора, следует использовать педаль на кожухе радиатора и ручку на передней решетке, следует поддерживать чистоту педали и захватить ручку.







Автомобильная дверь

1. Ящик для мусора
2. Подлокотник двери
3. Внутренний замок двери
4. Внутренняя ручка двери
5. Стеклоподъемник
6. Электрический переключатель для регулировки зеркала заднего вида (опционально)



Внимание!

Опасность несчастных случаев и получения травм.

Неправильное закрытие дверей может представлять опасность для водителя и пассажиров.

► Во время движения двери должны быть плотно закрыты.

**Важные меры предосторожности об использовании и безопасности**

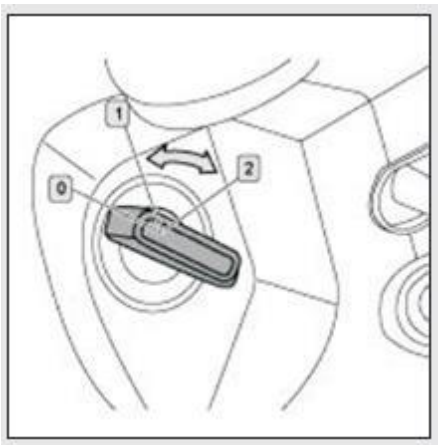
Операционная система автомобиля позволяет вам легко управлять каждой функцией во время проверки и управления. Для того чтобы не создавать потенциальную опасность для вас и других участников дорожного движения, пожалуйста, соблюдайте следующие меры предосторожности:

Данная система должна контролировать автомобиль в целом процессе. Когда вы имеете любые вопросы о системе, вы должны остановить автомобиль немедленно для проверки.

Снижение концентрации внимания водителя и/или невнимательное наблюдение за дорожными условиями может стать причиной серьезных аварий.

Перед запуском автомобиля, следует ознакомиться с операционной системой и другими элементами управления автомобиля.

## Место водителя



Выключатель с ключом

Позиция 0—место закрытия

Позиция 1—первое положение ключа, место подачи электроэнергии для движения

Позиция 2—место запуска двигателя



## **Приборная панель и дисплей**



## Место водителя

Наименование сигнальной лампы	Знак	Наименование сигнальной лампы	Знак	Наименование сигнальной лампы	Знак
Указание левостороннего управления		Предварительный подогрев двигателя		Сигнализация ABS главного автомобиля	
Механизм отбора мощности (PTO)		Подъем ящика		Сигнализация ABS прицепа	
Опрокидывание кабины водителя		Нагревание зеркала заднего вида		Рабочие указания ASR	
Неисправности двигателя		Активация ретардера		Неисправности выпуска	
Устройство блокировки межосевого дифференциала		Воздуховыпускной тормоз		Указание открытия двери	
Устройство блокировки дифференциала между задними колесами		Неисправности тормозной системы		Указание правостороннего управления	
Низкая передача коробки передач		Стояночный тормоз		Выключатель маленькой лампы	

## Место водителя

Наименование сигнальной лампы	Знак	Наименование сигнальной лампы	Знак	Наименование сигнальной лампы	Знак
Неисправности воздушного фильтра		Сигнализация об обычных неисправностях		Износ колодки дискового тормоза	
Фара дальнего света		Сигнализация о давлении машинного масла		Рабочая фара ECAS	
Аварийная сигнализация		Сигнализация дистанционного ограничения скорости (дистанционная блокировка)		Предупреждающая лампа ECAS	<b>ECAS</b>
Неисправности зарядной системы		Сигнализация об аварийных неисправностях		Предупреждающая лампа ESC	
Передние противотуманные фары		Уровень топлива низкий		Сигнализация видеорегистратора для машины	
Задние противотуманные фары		Температура охлаждающей жидкости высока		Сигнализация о неисправностях света лампы	
Сигнализация о низком уровне мочевины		Крузиз-контроль		Сигнализация сепаратора масла-воды	

## Место водителя

Указательная лампа о работе и сигнальная лампа о неисправностях на дисплее

При использовании следующей функции или возникновении следующих неисправностей, на дисплее показывается соответствующий знак:

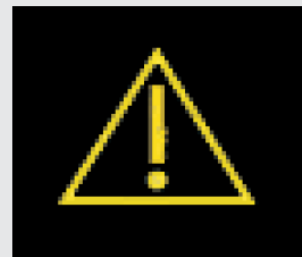
Желтый цвет (незначительная неисправность):

В случае возникновения незначительных неисправностей, предупреждающая лампа и соответствующая предупреждающая лампа о неисправностях загораются.

- a) Осторожно продолжить движение, и при первой возможности обратиться в автомастерскую Сервисной службы.
- b) Если предупреждающая лампа охлаждающей воды загорается, следует проверить и добавить нужную охлаждающую жидкость.

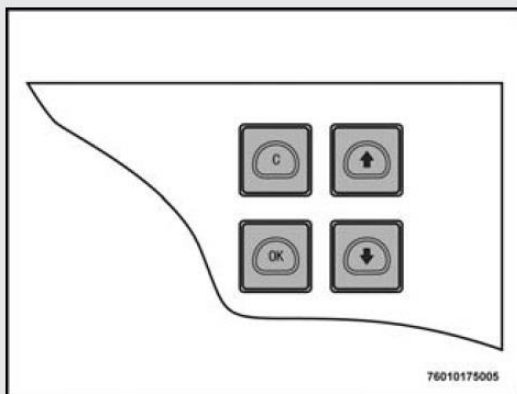
Красный цвет (серьезная неисправность – индикатор остановки):

остановить автомобиль на обочине дороги в безопасном месте, связаться с дилером, а в нерабочее время или в отдаленной местности позвонить по бесплатному номеру Сервисного Центра (работает круглосуточно).





## Место водителя



### Управление прибором

Следует выключить двигатель перед управлением прибором. Выключатель с ключом находится в положении включения автомобиля или в состоянии запуска двигателя (остановки для проверки).

Описание кнопки:

- 1.Предыдущая страница (выход)
- 2.Показание подменю/показание (OK)
- 3.Нажмите кнопку ▲, чтобы отобразить содержание предыдущей страниц
- 4.Нажмите кнопку ▼, чтобы отобразить содержание следующей страницы

Начальный интерфейс системы

## Место водителя

Описание интерфейса цветного экрана прибора:

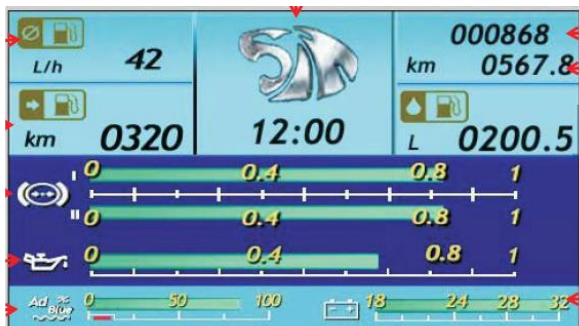
1.Интерфейс включения: пробуждаемые условия

1.выключатель лампы двери;

2.изменение света фары дальнего света; после исчезновения пробуждаемых условий прибор входит в состояние малого расхода энергии.

2.Главный интерфейс: входит после подачи электричества выключателя с ключом 15.

Содержание каждой зоны показано на следующем рисунке.



## Место водителя



После запуска двигателя, когда скорость движения=0:

единица указания значений в области отображения мгновенного расхода топлива является L/H

Скорость движения=0;

скорость вращения двигателя=0:

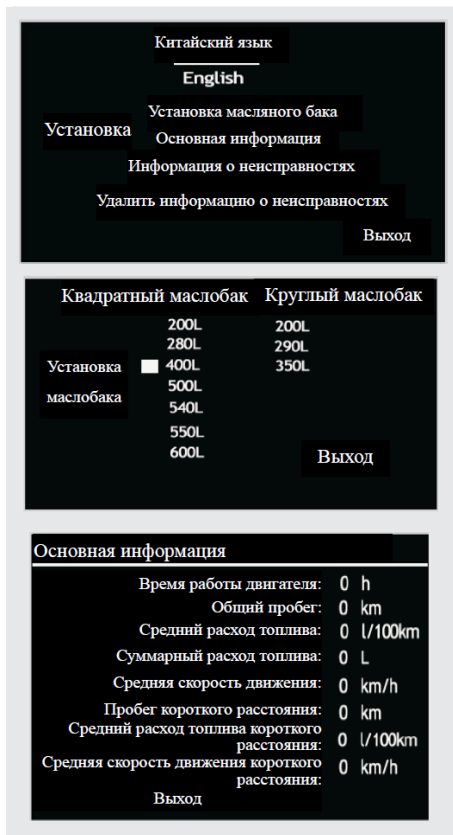
область отображения мгновенного расхода топлива является пробелом

Крейсерский режим (автоматическое всплытие)

Состояние РТО (автоматическое всплытие)

## Место водителя

Состояние неисправностей: при наличии неисправностей, изображение гаечного ключа ремонта неисправностей всплывет.



Когда скорость движения автомобиля=0, нажмите кнопку ОК, можно входить в главный интерфейс читаемой информации.

Состояние регулировки зеркала заднего вида (во время регулировки электрического зеркала заднего вида автоматически Долго нажмите левую кнопку прибора, можете установить «Короткую дистанцию» и «Расход топлива» на нуль. всплывет, через 10 секунд без регулировки автоматически выходит из режима).

Место водителя

С помощью кнопки ОК, можно входить главный интерфейс читаемой информации. С помощью кнопки также можно выбрать соответствующую операцию

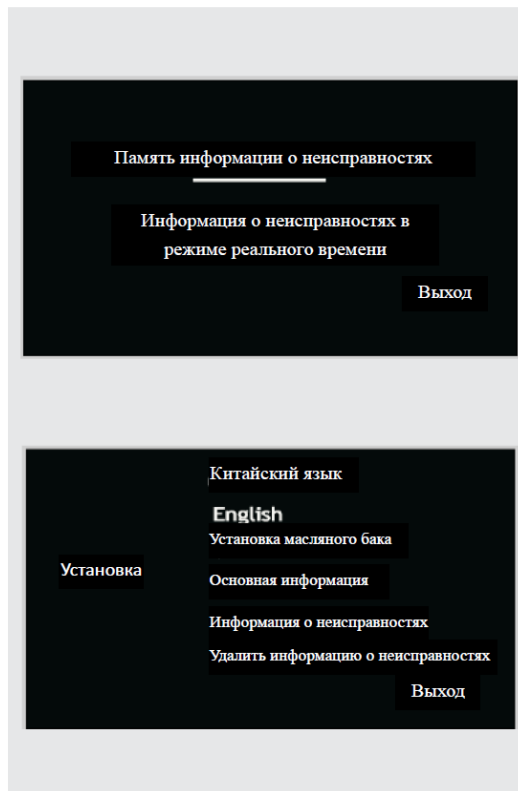
Войти в «Настройки топливного бака», двигать с помощью кнопки перелистывания страниц, выбрать с помощью кнопки ОК.

Войти в интерфейс основной информации, выбрать выход с помощью кнопки С.

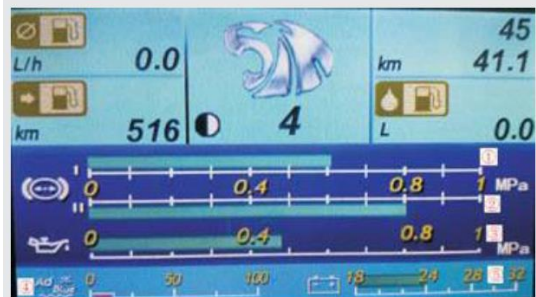
Место водителя

Войти в интерфейс запроса неисправностей, войти с помощью кнопки ОК.

Выбрать удаление информации о неисправностях (если в задней части появится красная галочка, это означает успешное удаление информации о неисправностях).



## Место водителя



Прибор автомобиля

Приборная панель имеет четыре стрелочных индикаторов:

- ① Спидометр
- ② Уровень топлива
- ③ Температура воды
- ④ Счетчик оборотов

При наличии неисправностей датчика расхода топлива, прибор показывается.

Для быстрого обнаружения места неисправностей, прибор имеет функцию измерения неисправностей датчика при проверке и ремонте автомобиля, конкретное описание приведено в ниже:

В случае короткого замыкания датчика расхода топлива, стрелка указывает на самое высокое место шкалы, одновременно предупреждающая лампа расхода топлива сверкает частотой 1Hz.

В случае незамкнутой цепи датчика расхода топлива, стрелка указывает на самое низкое место шкалы, одновременно предупреждающая лампа расхода топлива сверкает частотой 1Hz.


На дисплее LCD показываются 5 фиктивных приборов:


- ① Барометр 1
- ② Барометр 2
- ③ Давление масла
- ④ Уровень мочевины
- ⑤ Вольтметр


## Место водителя

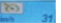
Главный интерфейс разделяет на 5 областей


Отображение области ①:

Когда скорость вращения=0, отображается: нет 


Когда скорость вращения>0, скорость движения автомобиля=0, отображается: расход топлива в час 

Когда скорость вращения>0, скорость движения автомобиля>0, отображается: расход топлива в сто километров 


При получении сообщения о крейсерском режиме, отображается: скорость движения автомобиля 

Скорость движения автомобиля=0, сообщение в состоянии РТО, отображается: скорость вращения двигателя 


Отображение области ②:


Дистанция 

Отображение области ③:


Абсолютное расстояние и короткая дистанция 


Отображение области ④:

Расход топлива для короткой дистанции 


При отмене ABS, отображается отсутствие 


Отображение области ⑤:

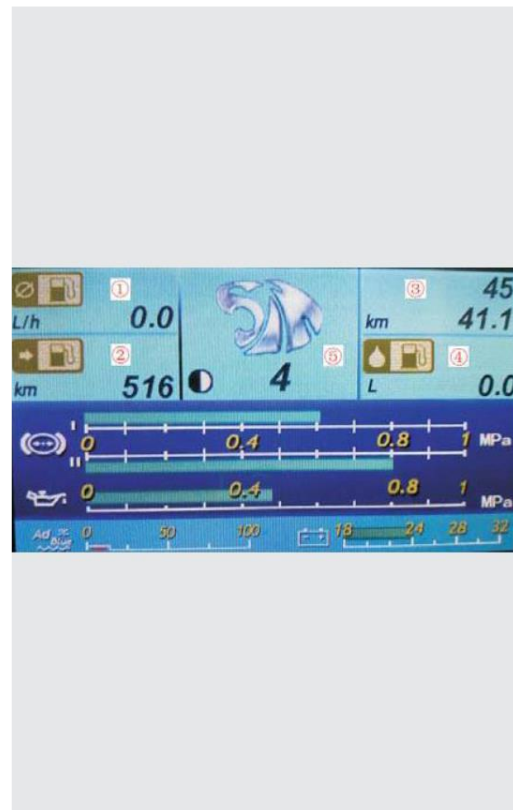
В состоянии регулировки яркости, отображается светимость подсветки 

в состоянии регулировки яркости, отображается время (сообщение CAN) 

при наличии неисправностей, отображается 

при наличии управления зеркалом заднего вида, отображается 

при наличии сообщения на коробке передач отдельного клапана Н (опционально), отображается 

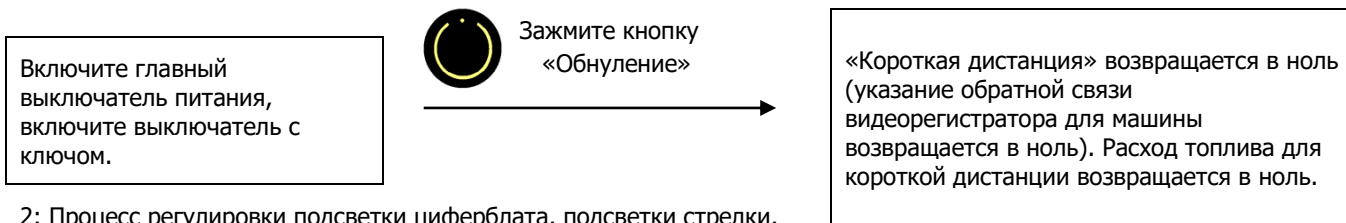


Место водителя



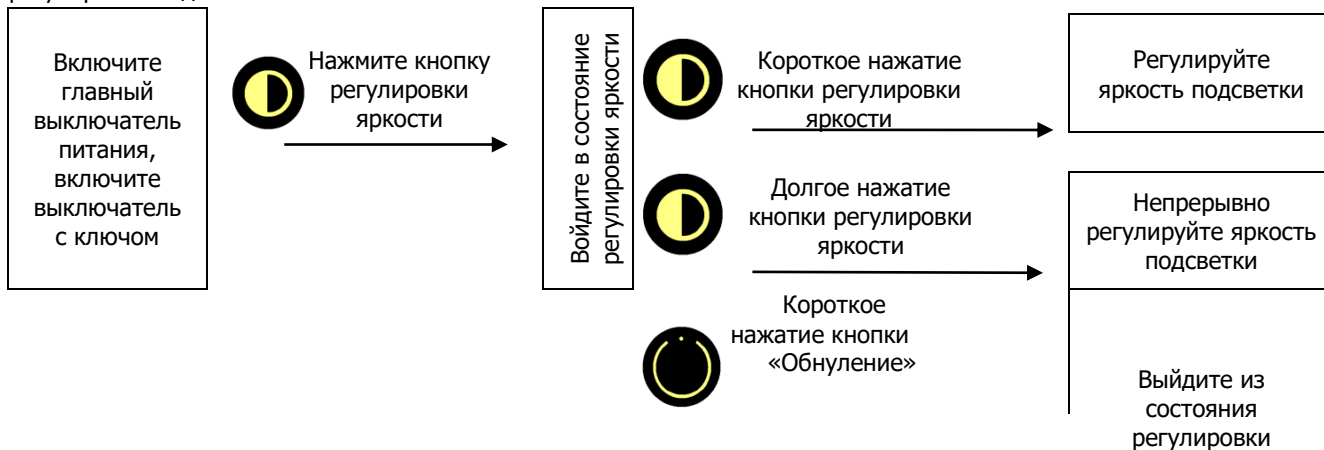
Прибор цветного экрана имеет две кнопки: левая является кнопкой «Обнуление», правая является кнопкой регулировки яркости, описание работы приведено в нижеследующих:

1: Процесс обнуления для пробега и расхода топлива



2: Процесс регулировки подсветки циферблата, подсветки стрелки, подсветки LCD

Регулировка подсветки разделяет на два метода: метод регулировки днем и метод регулировки ночью. Сфера регулировки подсветки: 1-9.



Место водителя

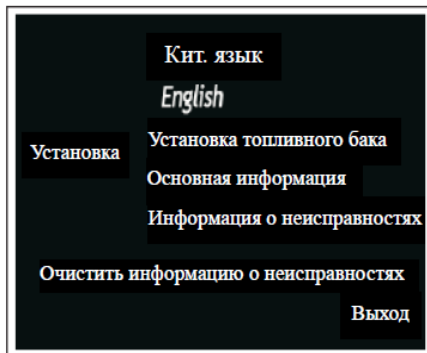
З: Читать код неисправностей, основную информацию, установить процесс топливного бака

А: быстро читать код неисправностей SPN в режиме реального времени



После  
включения  
главного  
выключателя  
питания

Нажмите кнопку  
регулировки  
яркости , включите  
выключатель с  
ключом



Нажмите  
кнопку  
«Обнуление»



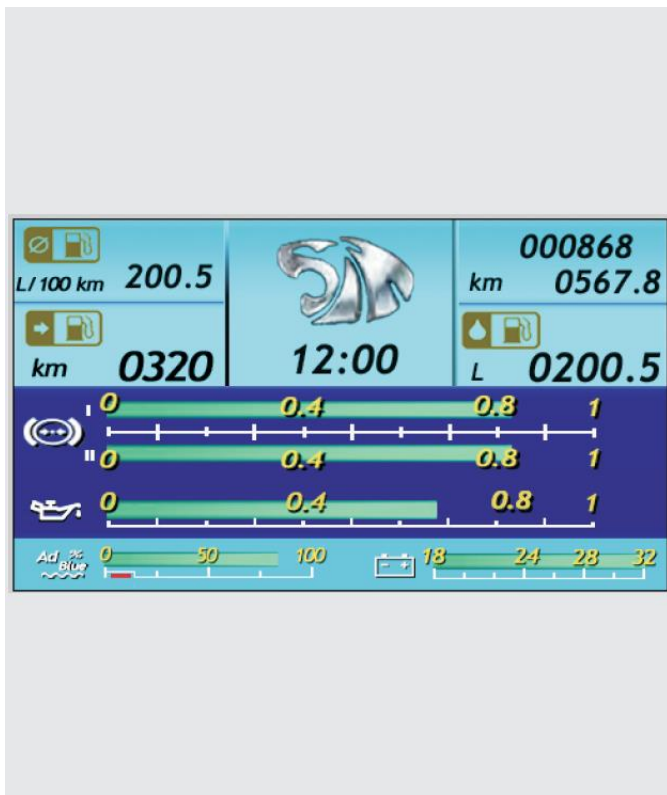
Переключение  
по  
очереди между  
несколькими  
меню

Нажмите  
кнопку  
регулировки  
яркости



Войдите в  
следующее меню

## Место водителя



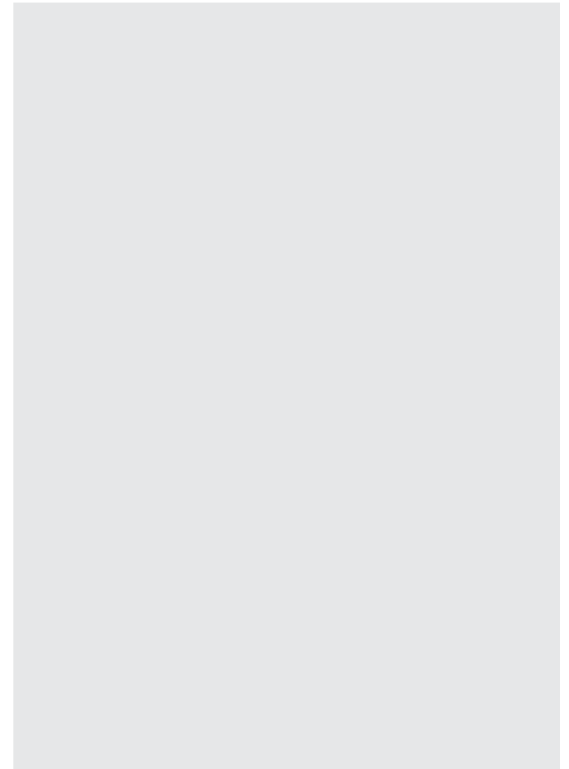
Когда мочевины в баке меньше 10% всего, прибор показывает предупреждающий знак о низком уровне мочевины, прибор показывает синий



предупреждающий знак AdBlue. Когда добавленная мочевины достигнет 15% объема бака мочевины, предупреждающий знак о неисправностях устраняется.

Место водителя

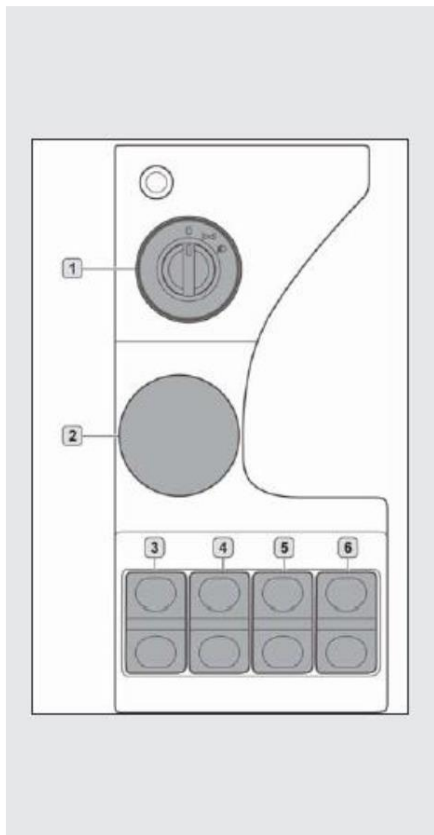
# Приборная панель



## Место водителя

№	Наименование	№	Наименование
1	Свет лампы	2	Регулировка высоты передней фары
3	Переключение двух топливных баков	4	Электромагнитный источник питания
5	Переключатель выключения ретардера	6	Подогрев электрического зеркала заднего вида
7	Кнопка выхода меню прибора	8	Кнопка верхнего выбора меню прибора
9	Кнопка ОК меню прибора	10	Кнопка нижнего выбора меню прибора
11	Переключатель передних противотуманных фар	12	Переключатель удаления ABS
13	Переключатель потолочного освещения кабины	14	Переключатель задних противотуманных фар
15	Переключатель сигнализации об опасности	16	Переключатель дифференциала колеса
17	Переключатель осевого дифференциала	18	Переключатель механизма отбора мощности/переключатель дистанционного управления дроссельной заслонки
19	Электрическое опрокидывание кабины водителя	20	Переключатель предварительного выбора воздуховыпускного тормоза двигателя
21	Переключатель лампы для чтения	22	Переключатель освещения
23	Переключатель электрического гудка	24	Переключатель разных состояний
25	Клапан ручного тормоза	26	Автоматический датчик температуры кондиционера (резерв)
27	Переключатель внутренней циркуляции кондиционера	28	Переключатель А/С кондиционера
29	Коробка предохранителей	30	Выход электричества 15
31	Распределительная коробка кабины водителя	32	Реле электрического гудка
33	Коробка предохранителей (красная)	34	Контроллер кузова
35	Коробка предохранителей (желтая)	36	Диагностическое реле
37	Реле противотуманных фар	38	Реле нагрева топлива
39	Реле обогрева зеркала заднего вида	40	ABS ECU
41	Реле опрокидывания кабины водителя	42	Реле фары заднего хода
43	Реле потолочного освещения	44	Реле отключения генератора
45	Реле кондиционера 2	46	Коробка переключателей автомобильной двери
47	Реле кондиционера 1	48	Реле стартера
49	Замок дистанционного управления	50	Заглушка отверстия источника питания

## Место водителя



Контроллер левой стороны приборной панели

1. Выключатель света

Две передачи:

Положение 1: переключатель маленькой лампы. Закрутите к этому положению, все маленькие лампы и габаритные огни загораются;

Положение 2: передние фары загораются (левый комбинированный выключатель контролирует дальний свет и ближний свет).

2. Регулировка высота передних фар.

3. Переключатель двух топливных баков.

4. Электромагнитный выключатель питания.

5. Переключатель выключения ретардера.

6. Переключатель подогрева электрического зеркала заднего вида.

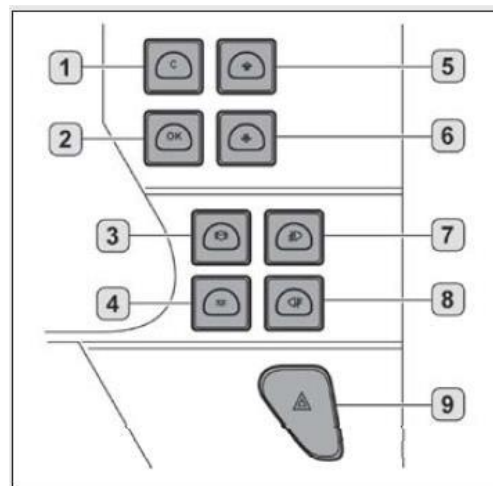
Внимание: некоторые контроллеры/выключатели только резервируют монтажное место, используя подлинный предмет в качестве нормы.

Контроллеры/выключатели существуют возможность регулировки, используя подлинный предмет в качестве нормы.

## Место водителя

### Контроллер правой стороны приборной панели

1. Кнопка «Отмена» меню прибора
2. Кнопка «Подтверждение» меню прибора
3. Переключатель ABS
4. Переключатель потолочного освещения кабины водителя
5. Кнопка верхнего выбора меню прибора
6. Кнопка нижнего выбора меню прибора
7. Переключатель передних противотуманных фар
8. Переключатель задних противотуманных фар
9. Переключатель сигнализации об опасности



Функции вышеуказанных кнопок 1, 2, 5, 6 для грузового автомобиля и самосвала

не использованы.

## Место водителя





Промежуточная панель управления (левая сторона)

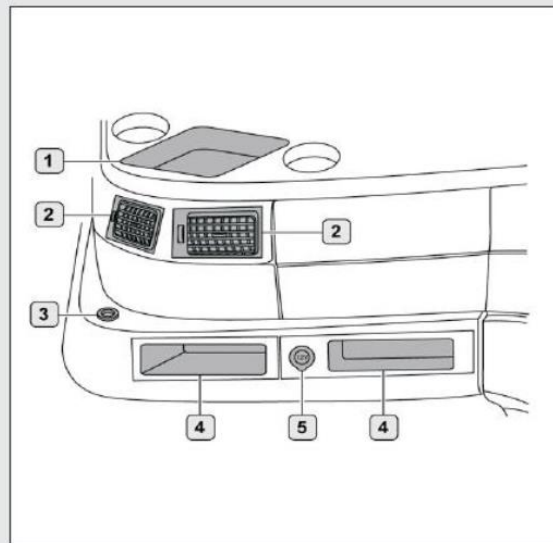
Сверху вниз, слева направо:

1. Переключатель предварительного выбора тормоза двигателя
2. Переключатель внутреннего потолочного освещения
3. Выключатель рабочей лампы
4. Переключатель электрического гудка
5. Переключатель экономии топлива
6. Клапан ручного тормоза
7. Вентиляционное отверстие
8. Блокировка межколесного дифференциала
9. Блокировка межосевого дифференциала
10. Переключатель опрокидывания кабины водителя
11. Датчик температуры кондиционера
12. Место резервного переключателя
13. Кондиционер
14. Приемник

Место водителя

Промежуточная панель управления (правая сторона)

1. Маленькая площадка для мелочей
2. Вентиляционное отверстие
3. Прикуриватель
4. Ящик для перчаток



Место водителя

Коробка центрального управления/компьютер кузова

Контроллер кузова (модуль BCM)



## Место водителя

### Монтажная схема предохранителей (с автомобильным компьютером)

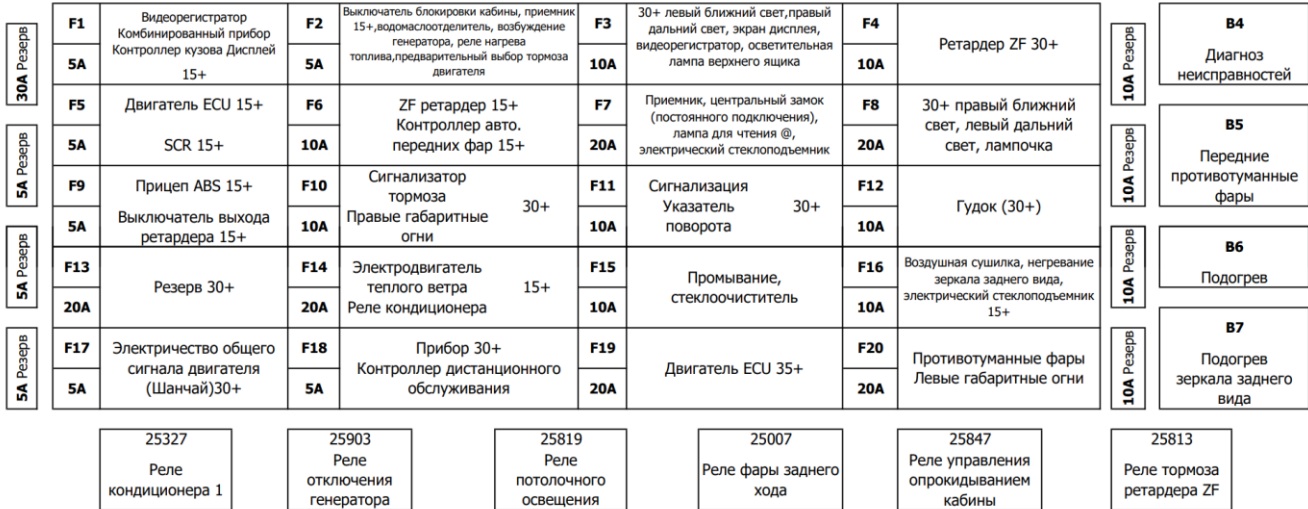
F6	F5	F4	F3	F2	F1
10A	10A	10A	10A	10A	10A
Рабочая лампа кондиционера	Фара заднего хода	Поискера зеркала заднего вида	Электрический люк и передние противотуманные фары	Потолочное освещение. Свет лампы	Источник питания диагностики/о отверстия

F6	F5	F4	F3	F2	F1
20A	5A	20A	20A	10A	20A
Пуск 50+	ABS 15+	ABS 30+	ABS прицеп 30+	Блокировка дифференциала Лампа ящика инструментов	Подогрев топлива

**E1**  
Весь автомобиль 15+

**H2**  
Резерв

**H3**  
Реле гудка



Особые указания:

1. Нельзя брызгать водой на коробку или электроприбор;
2. Необходимо использовать предохранитель установленной емкости;
3. При ремонтной сварке автомобиля, необходимо выключить электропитание всего автомобиля, только после завершения сварки можно восстановить соединение проводов;
4. Необходимо использовать испытательную лампу для проверки цепи. Нельзя проверить цепь методом короткого замыкания. 5.25722, 25723, 25906 используются для импортной системы электрического опрокидывания; 25847 используется для отечественной системы электрического опрокидывания; 25924 только используется для всего автомобиля, устанавливающего двигатель Шанчай.

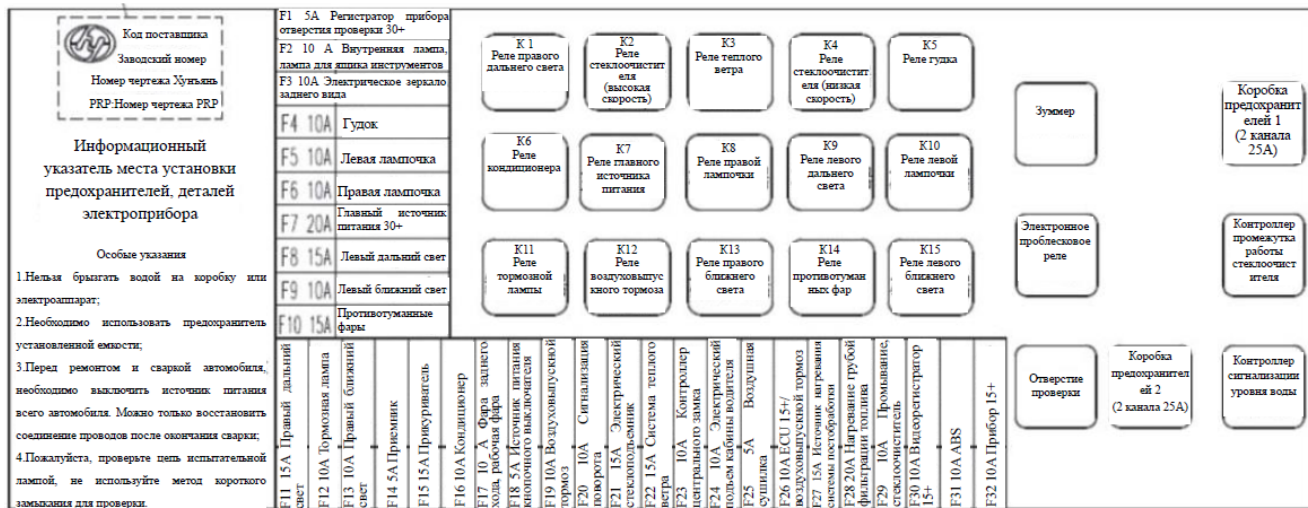
Место водителя

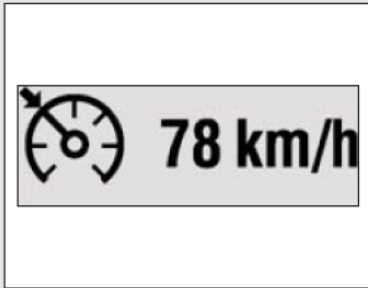
Блок предохранителей центрального управления автомобиля



## Место водителя

### Схема предохранителей центрального управления автомобилем





## Круиз-контроль

### 1.Вход

Первый раз войти в систему круиз-контроль:

с помощью кнопки круиз-контроль +/- правого комбинированного выключателя войти в систему круиз-контроль, крейсерская скорость является нынешней скоростью движения, можно регулировать крейсерскую скорость кнопкой +/-;

нынешнее состояние было в системе круиз-контроль: с помощью кнопки +/- войти в круиз-контроль, условие подобно первому входу в круиз-контроль;

двигать выключатель вверх и войти в круиз-контроль, крейсерская скорость является предыдущей крейсерской скоростью, также можно регулировать крейсерскую скорость кнопкой +/-.

Система круиз-контроль действует только тогда, когда скорость движения автомобиля превышает 20 Км/час.

### 2.Выход

Можно выйти из системы круиз-контроль с помощью сцепления, тормоза, кнопки восстановления. При наличии неисправностей крейсерского выключателя, неисправностей сцепления, тормоза, двигателя, автомобиль автоматически выходит из системы круиз-контроль.



Место водителя

### **5.Состояние механизма отбора мощности (опционально)**

Можно использовать данную функцию только в случае соответствия нижеследующим условиям:

Автомобиль находится в состоянии покоя.

Установить скорость вращения двигателя.

Запустить двигатель.

Включить стояночный тормоз.

Предупреждающая лампа EDC гасится.

С помощью «+», «-» правой ручки комбинированного выключателя регулировать нужную скорость вращения двигателя. Нажать кнопку правой ручки 5 секунд, система записывает скорость вращения двигателя при включении функции механизма отбора мощности.

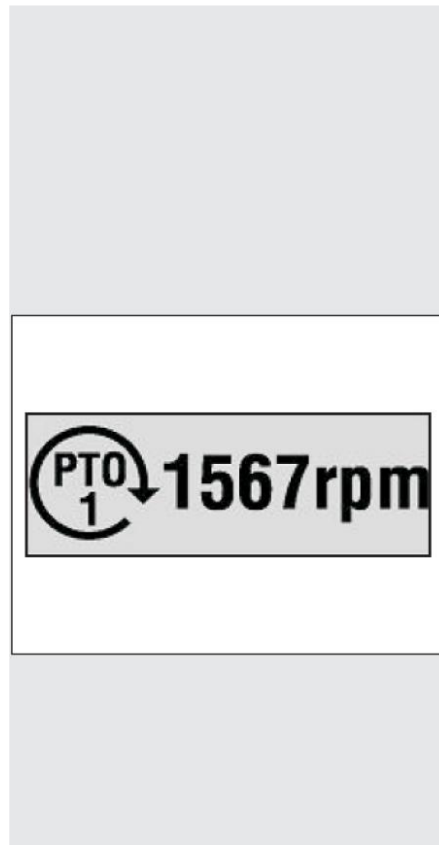
Выйти из механизма отбора мощности:

Закрыть выключатель РТО.

Давить ногой на педаль тормоза.

Активировать двигатель&тормоз.

Скорость движения>20 км/ч





### **Опасность получения травмы:**

Неправильное использование электрического стеклоподъемника может быть опасным.

- Перед включением и во время работы стеклоподъемника следить, чтобы люди, животные или предметы не получили повреждений как непосредственно от движущихся стекол, так и от попадания в них каких-либо предметов.
- Выходя из автомобиля, всегда вынимать ключ из замка зажигания. В противном случае, электрические стеклоподъемники при случайном включении могут стать источником опасности для оставшихся в автомобиле пассажиров.

### **Выключатель электрического стеклоподъемника бокового стекла автомобиля**

Выключатели окна (1 и 2) устанавливаются в левой двери, по отдельности управляют левой дверью и правой дверью. На правой стороне имеется только один выключатель, только управляет правой дверью.

Место водителя

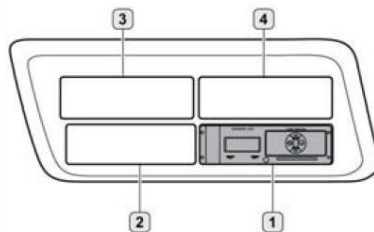
### Основная функция выключателя двери и окна «в одно нажатие»:

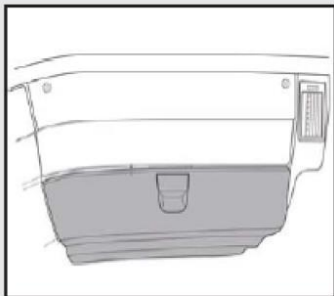
№	Функция	Описание работы
1	Ручное управление окном стороны водителя	Продолжительное нажатие/продолжительное поднятие кнопки водителя (выше 0,5 секунд), окно стороны водителя начинает подъем/спуск. Если поддерживать управление кнопкой, то окно продолжает движение; если отпустить кнопку, то окно остановится.
2	Автоматическое опускание окна водителя	Нажать кнопку стороны водителя накоротке (слегка), окно стороны водителя спускается до конца из нынешнего положения.
3	Ручное управление окном стороны пассажира	Продолжительное нажатие/продолжительное поднятие кнопки пассажира (выше 0,5 секунд), окно стороны пассажира начинает подъем/спуск. Если поддерживать управление кнопкой, то окно продолжает движение; если отпустить кнопку, то окно остановится.
4	Автоматическое опускание окна пассажира	Нажать кнопку стороны второго водителя накоротке (слегка), окно стороны второго водителя спускается до конца из нынешнего положения.
5	Дистанционное управление окном	Долго нажать кнопку открытия/закрытия дистанционного управления (выше 3 секунд), окно автоматически поднимается или опускается, вплоть до вершины или конца.
6	Подсветка	Подсветка кнопки двери и окна подвергается контролю выключателя маленькой лампы. Если маленькая лампа открывается, то подсветка загорается; если маленькая лампа закрывается, то подсветка гасится.

### Верхний ящик для мелочей

1.Электронный видеорегистратор для машины

2; 3; 4. Резервное монтажное место





Сторона пассажира:

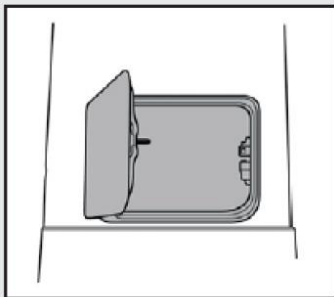
-Ящик для хранения предметов

Средняя часть верхнего ящика для мелочей

-Ящик для мелочей

-Потолочное освещение

-Оба конца устанавливают два отсека громкоговорителя.



Боковая часть:

-В боковой стороне имеются две лампы, которые загораются во время открытия автомобильной двери, освещают подножку.

-Две регулируемые лампы, находящиеся под контролем выключателя внутренней лампы освещают область водителя и пассажира.

Место водителя

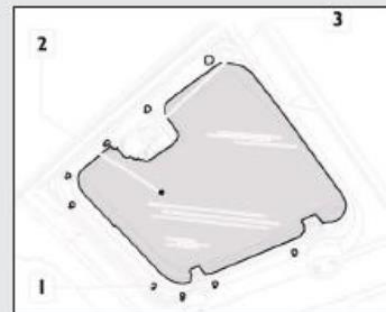
## Люк

1.Монтажка рамка

2.Люк

3.Переключатель закрытия люка

Нажмите кнопку блокировки переключателя люка внутрь (красную), чтобы открыть люк после разблокировки, в противном случае вы можете повредить переключатель люка.



## Открытие капота

Для защиты автомобиля, в капот устанавливается механизм блокировки. Только в кабине водителя можно разблокировать крышку. Механизм разблокировки находится в соединении между автомобильной дверью и кабиной водителя.

Перед открытием крышки, потяните рычаг вниз, указанное на рисунке, в это время капот будет разблокирован.



## **Использование контроллера**

Ключ дистанционного управления  
Автоматическая система управления  
передними фарами  
Сиденье  
Ремень безопасности сиденья  
Педаль  
Клапан ручного тормоза  
Регулировка руля  
Подогрев и вентиляция  
Комбинированный выключатель  
Видеорегистратор для машины  
Выключатель света  
Бак для хранения стеклоомывающей  
жидкости  
Опрокидывание кабины водителя  
Соединение механизма отбора  
мощности  
Соединение блокировки  
дифференциала  
Система впрыска топлива с  
электрическим управлением (ECU)

Тормоз двигателя  
Люк  
Тяговое устройство  
Арматура, установленная  
пользователем  
Подогрев поступающего  
воздуха  
Электронная педаль газа  
Главный выключатель питания  
Тяговое устройство  
Арматура, установленная  
пользователем

## Устройства и механизмы управления

Когда скорость движения автомобиля превышает 10 км/ч, дверь блокируется.

Закрытие ключом: можно закрыть замок ключом, как центральный замок.

Открытие ключом: в предпосылках подключения к цепи, можно открыть замок ключом, как центральный замок.

Открытие дистанционным управлением: нажмите кнопку открытия замка в пульте дистанционного управления, откройте автомобильную дверь, можете слышать разовый звуковой сигнал.

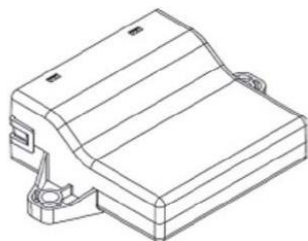
Закрытие дистанционным управлением: нажмите кнопку закрытия замка в пульте дистанционного управления, закройте автомобильную дверь, можете слышать разовый звуковой сигнал.

Закрытие дистанционным управлением неуспешно: нажмите кнопку закрытия замка в пульте дистанционного управления, когда дверь не закрыта, дверь не запирается, можете слышать разовый звуковой сигнал.

Окно поднимается и опускается путем дистанционного управления, источник питания управления ключом выключается. Нажмите кнопку открытия замка выше 3 секунд, окно автоматически опускается путем дистанционного управления; нажмите кнопку закрытия замка выше 3 секунд, окно автоматически поднимается путем дистанционного управления.

## Устройства и механизмы управления

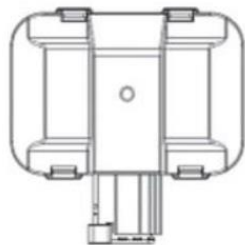
### Автоматические передние фары



Деталь контроллера

#### 1.Описание:

Когда передние фары находятся в режиме автоматического управления, интенсивность света в среде движения автомобиля не хватает, автоматическая система передних фар автоматически включает фары автомобиля; когда интенсивность света в среде движения автомобиля достаточна, автоматическая система передних фар автоматически выключает фары автомобиля.



Деталь датчика освещения

#### 2.Состав системы:

- Контроллер автоматических передних фар
- Кнопка автоматических передних фар



### Регулировка высоты передних фар:



: Регулировка фары ближнего света



: Регулировка противотуманных фар (нельзя регулировать)



Положение +3: предельная нагрузка грузового автомобиля, тягача 4X2

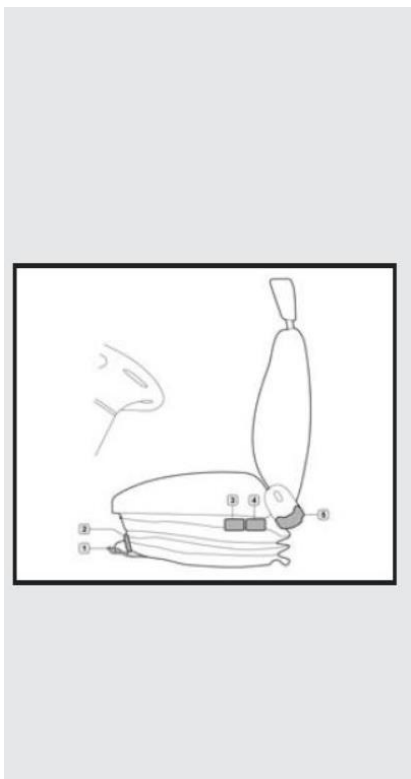
Положение +2: стандартная нагрузка грузового автомобиля, тягача 4X2

Положение +1: нулевая нагрузка грузового автомобиля, тягача 4X2; нулевая нагрузка самосвала, грузового автомобиля, тягача 6X4; нулевая нагрузка самосвала 8X4.

Положение 0: нулевая нагрузка грузового автомобиля, тягача 4X2; нулевая нагрузка самосвала, грузового автомобиля, тягача 6X4; нулевая нагрузка или стандартная нагрузка самосвала 8X4.

Положение -1: предельная нагрузка самосвала 8X4

**Примечание: выключатель положения регулировки фары ближнего света является бесступенчатой передачей.**



## Сиденье

### Регулировка сиденья

По дорожным условиям и весу тела водителя, вращать регулятор:

При вращении по часовой стрелке, жесткость уменьшается;

При вращении против часовой стрелки, жесткость увеличивается.

Диапазон регулировки: 40 кг—130 кг

**Внимание: нельзя регулировать значение шкалы менее 40 кг или более 130 кг.**

- 1.Регулирующая ручка переднего и заднего положения сидения
- 2.Выключатель впускного клапан пневматического сидения
- 3.Регулирующая ручка передней части сидения
- 4.Регулирующая ручка задней части сидения
- 5.Регулирующая ручка спинки сидения

### **Регулировка переднего и заднего положений сиденья**

Тяните вверх ручку 1 - сиденье может свободно двигаться вперед и назад. Когда сиденье достигнет нужного положения, отпустите ручку, сиденье зафиксируется.

### **Регулировка угла подъема спинки сиденья**

Переместите ручку 4 вверх, и спинку сиденья можно свободно переместить в желаемое угловое положение. Отпустите рукоятку и подтвердите ее перемещение назад

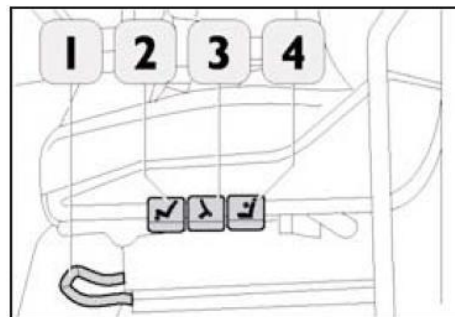
когда спинка сиденья достигнет желаемого положения.

Внимание: При работе слегка добавьте начальное усилие назад к спинке сиденья, и операция будет более легкой.

### **Регулировка высоты и регулировка угла подушки**

Управляйте ручкой 2 и ручкой 3, сиденье поднимается (когда не имеется нагрузка водителя) или спускается (когда весь вес или частичный вес водителя над сиденьем), отпустите две ручки, сиденье запирается на нужной высоте. Если только управлять одной ручкой, то можно изменить угол подушки.

Регулировка сиденья пневматической подушки должна открыть переключатель воздушного давления.

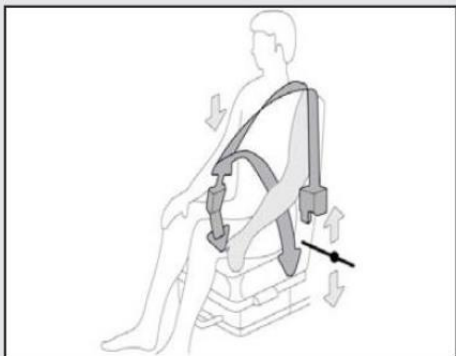


## Ремень безопасности сиденья

Чтобы застегнуть ремень, возьмите в руку язычок замка и вставьте его в прорезь пряжки до щелчка. Чтобы отстегнуть ремень, нажмите соответствующую кнопку, расположенную с верхней стороны пряжки замка. Ремень не требует ручной регулировки: Длина ремня регулируется автоматически, предоставляя водителю полную свободу движений, при условии, что движения не будут резкими. Механизм ремня чувствителен к изменению положения автомобиля, поэтому ремень может заблокироваться в следующих случаях: при резком торможении или разгоне, при движении на уклоне или на повороте. Предупреждения:

- Привести спинку в максимально вертикальное положение; положения сиденья, которые препятствуют правильному расположению ремня безопасности, представляют риск для людей, и поэтому их следует избегать.
- Ремень должен проходить между шеей и плечом.
- Ремень не должен перекручиваться и должен хорошо прилегать к тазу, но не к животу, чтобы предотвратить риск выскальзывания вперед.
- Время от времени проверять, что винты креплений закручены до конца и что на ремне нет порезов или повреждений.
- В случае аварии определенной тяжести, заменить используемый ремень безопасности, даже если с виду он не выглядит поврежденным:

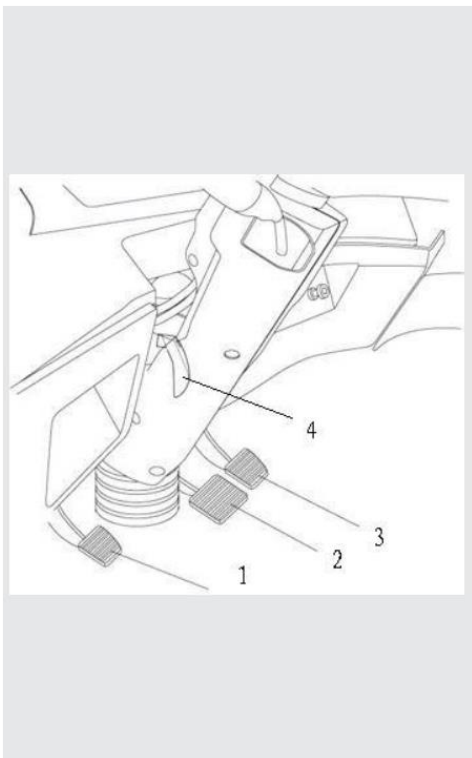
ремень следует заменять также при наличии на нем разрывов или признаков значительного износа (обращаться в Сервисную службу).





Внимание: для вашей безопасности, пожалуйста, пристегните ремни безопасности на вашем пути. Если ремень безопасности не используется, в случае аварии опасность получения травмы значительно увеличивается.

- Модификация, которая может ослабить роль ремней безопасности, не допускается.
- При очистке ремня безопасности, следует мыть ремень нейтральным мылом и промыть чистой водой, а затем положить в прохладном месте, чтобы высушить. Не используйте сильные моющие средства, отбеливающие средства или красители и другие химические вещества, которые могут ослабить свойства волокон. Следите за тем, чтобы влага не попала во втягивающий механизм ремня: их правильная работа может быть гарантирована только когда они абсолютно сухие.



### Педали

1. Педаль сцепления
2. Педаль тормоза
3. Педаль газа
4. Ручка регулировки рулевой колонки



**Предупреждение**  
**Опасность аварии!**

Регулировку разрешается выполнять только тогда, когда автомобиль находится в полностью остановленном состоянии, в то время проверить состояние работы блокирующего механизма.

**Регулировка руля**

Отрегулируйте высоту и угол руля, чтобы соответствовать форме тела водителя.

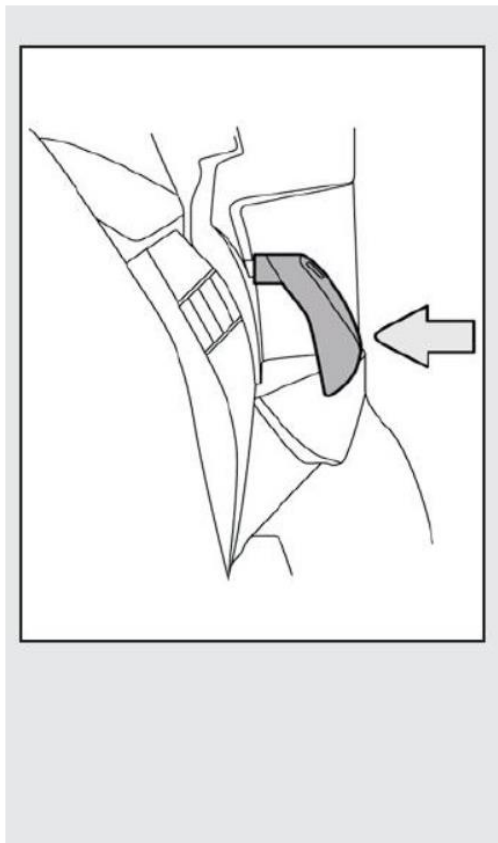
Регулировка рукоятки управления руля:

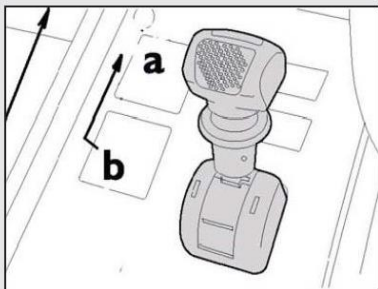
Начальное положение является положением блокировки;

Установите рукоятку в удобное положение по часовой стрелке;

Переместите ее в положение блокировки в противоположном направлении.

Убедитесь, что положение руля зафиксировано.





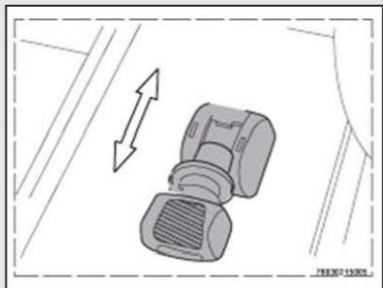
Место  
отмены  
тормоза



Предупр  
еждение

**Во избежание серьезных травм, стояночный тормоз должен использоваться в следующих условиях:**

- Когда необходимо остановить транспортное средство.
- При подключении прицепа к тягачу.



Место  
тормоза

### Клапан ручного тормоза

Положение тормоза

Необходимо убедиться, что ручка находится в заблокированном положении когда автомобиль останавливается и тормозит.



## Устройства и механизмы управления



Не контактируйте с трубопроводом системы кондиционирования воздуха, иначе имеется опасность телесного повреждения: потому что хладагент имеет давление, если брызг приходит в контакт с кожей, может причинить обморожение.

### Использование кондиционера

1. Ручка управления температурой воздуха (холодного и теплого) поворачивает влево – для холодного воздуха; вправо – для горячего воздуха, для размораживания ветрового стекла.

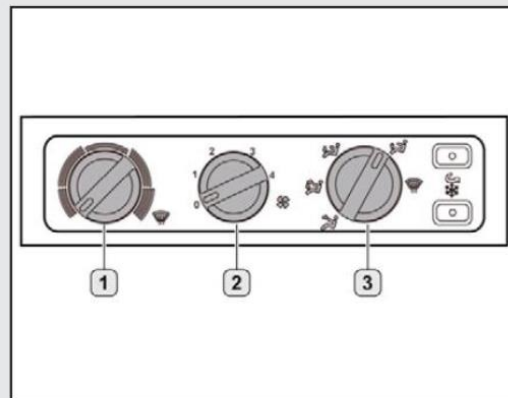
2. Ручка воздуховода, выбирает скорость работы и режим работы:

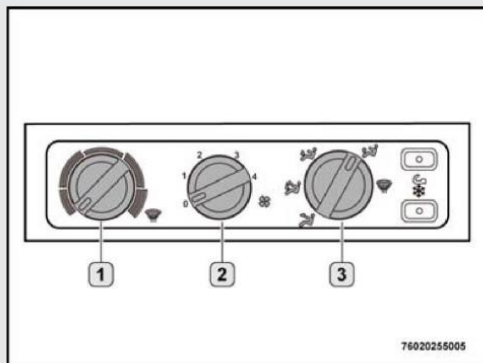
-(положение 0) выключение:

-(положение 1-2-3-4) ручное управление:

3. Ручка положения воздуховыпускного отверстия:

- Фронтной обдув
- Фронтной обдув и обдув в ноги
- Обдув в ноги
- Обдув в ноги и обдув лобового стекла
- Обдув лобового стекла





#### 4. Выключатель внутренней циркуляции воздуха:

Данная функция предотвращает поступление внешнего воздуха. Чрезмерное использование внутреннего циркулирующего воздуха может привести к загрязнению воздуха в кабине и образованию водяного пара на окнах. В таком случае, следует выключить выключатель внутренней циркуляции воздуха. Эта функция особенно полезна, когда дух снаружи сильно загрязнен (когда автомобиль становится в очередь, находится на туннеле и т.д.); также эта функция полезна для быстрого прогрева кабины. Поэтому рекомендуется не использовать слишком долго, особенно, когда вы не один в автомобиле. Не используйте функцию внутренней циркуляции воздуха в дождливые/холодные дни, потому что это значительно увеличит запотевание на окнах.

Нажатие на эту кнопку включает внутреннюю циркуляцию кабины.

#### 5. Система кондиционирования воздуха

Система кондиционирования воздуха имеет функцию влагоотделения воздуха. Рекомендуется использовать кондиционер, если вы хотите предотвратить запотевание окон. В зимнее время года система должна работать не реже одного раза в месяц, каждый раз – 10 минут.

Нажатие этой кнопки означает, что система кондиционирования воздуха система кондиционирования в открытом состоянии.

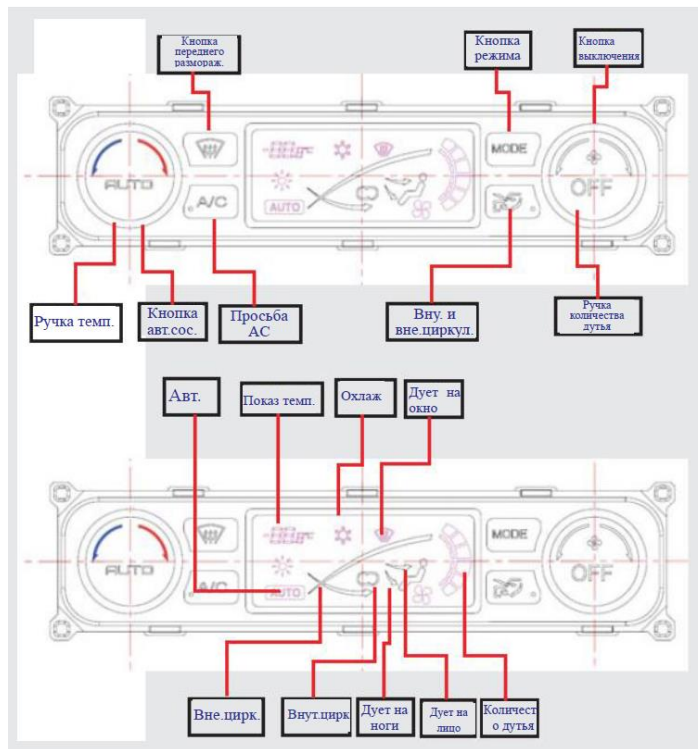
## Устройства и механизмы управления



Не контактируйте с трубопроводом системы кондиционирования воздуха, иначе имеется опасность телесного повреждения: потому что хладагент имеет давление, если брызг приходит в контакт с кожей, может причинить обморожение.

Использование кондиционера –ручной кондиционер

Выключатель панели управления кондиционера:



№	Шаги	Описание функций
1	Нажмите кнопку AUTO	Система входит в автоматический режим. Просьба A/C, количество дутья, температура, внутренняя и внешняя циркуляция, режим выхода воздуха находятся под автоматическим управлением контроллера.
2	Нажмите V/C, OFF или вращайте выключатель количества дутья	Система входит в ручной режим. Просьба A/C, количество дутья, температура, внутренняя и внешняя циркуляция, режим выхода воздуха возвращают в состояние перед выключением.
3	Нажмите кнопку OFF	Вся система прекратит работу.
4	Нажмите кнопку режима	<p>1. Нажмите один раз, переключите один режим. Заслонка переключена между режимами «Дует на лицо→Дует на лицо и ноги→Дует на ноги→Дует на ноги и окно→Дует на окно→Дует на лицо». На экране показывается нынешний установленный режим выхода воздуха системы в режиме реального времени.</p> <p>2. В автоматическом состоянии нажмите кнопку режима, режим выходит из автоматического состояния, входит в ручное состояние. Просьба АС, внутренняя и внешняя циркуляция, количество дутья, состояние температуры не изменяются. Режим переключен один раз в нынешнем состоянии.</p> <p>3. В состоянии размораживания нажмите кнопку режима, режим выходит из состояния замораживания, входит в ручное состояние. Просьба АС, внутренняя и внешняя циркуляция, количество дутья, состояние температуры возвращают в состояние перед размораживанием. Регулировка режима пользователем во время размораживания резервируется. Режим возвращает в состояние перед размораживанием.</p> <p>4. В другом состоянии нажмите кнопку режима, не изменит нынешнее состояние, режим переключен один раз в нынешнем состоянии.</p>

5	Отрегулируйте ручку количества дутья	<p>1. В ручном состоянии и состоянии размораживания вращайте один раз по часовой стрелке, количество дутья увеличивает положение 1, максимум положение 6; вращайте один раз против часовой стрелки, количество дутья уменьшает положение 1, минимум положение 1. На экране показывается нынешнее установленное количество дутья в режиме реального времени. 2. В состоянии выключения вращайте ручку количества дутья, управление выходит из состояния выключения, управление количеством дутья входит в ручное состояние. Просьба АС, внутренняя и внешняя циркуляция, режим выхода воздуха, количество дутья и состояние температуры возвращают в состояние перед выключением. 3. В автоматическом состоянии вращайте ручку количества дутья, управление количеством дутья выходит из автоматического состояния, входит в ручное состояние. Просьба АС, внутренняя и внешняя циркуляция, режим и состояние температуры не изменяются. Количество дутья соответственно изменяется по часовой стрелке или против часовой стрелки.</p>
6	Отрегулируйте ручку температуры	<p>1. В автоматическом состоянии, ручном состоянии и состоянии переднего размораживания, вращайте один раз по часовой стрелке, установленная температура увеличивает 0,5 градуса/раз, максимум 28 градусов. Снова вращайте, показывается принудительное нагревание НІ, комбинированная заслонка полно открыта, количество дутья составляет положение 6, закройте просьбу АС, на экране показывается нынешнее установленное состояние в режиме реального времени; вращайте один раз против часовой стрелки, установленная температура уменьшает 0,5 градусов/раз, минимум 18 градусов, снова вращайте, показывается принудительное охлаждение L0, комбинированная заслонка полно закрыта, количество дутья составляет положение 6, одновременно издает просьбу АС, на экране показывается нынешнее установленное состояние в режиме реального времени. 2. Когда возвращается из НІ в 28 градусов, количество дутья, АС и комбинированная заслонка возвращают в состояние 28 градусов; когда возвращается из L0 в 18 градусов, количество дутья, АС и комбинированная заслонка возвращают в состояние 18 градусов. 3. Во всех состояниях отрегулируйте ручку температуры, не измените нынешнее состояние, установленная температура соответственно изменяется по часовой стрелке или против часовой стрелки. 4. После регулирования ручки температуры, на экране показывается установленная температура, через 5 секунд показывается температура датчика в автомобиле.</p>

7	Нажмите кнопку нового воздуха	<p>1. Нажмите кнопку размораживания, войдите в состояние размораживания. Количество дутья по умолчанию составляет положение 6, внешняя циркуляция, режим выхода воздуха – «Дует на окно», установленная температура составляет 28 градусов. Исполнительный механизм комбинированной заслонки полно открыт, когда температура вне автомобиля &lt; 0 градус, АС закрывается, в противном случае АС открывается. На экране показывается нынешнее состояние в режиме реального времени.</p> <p>2. В состоянии размораживания, нажмите кнопку размораживания, выйдите из состояния размораживания, возвратите в состояние перед размораживанием.</p> <p>3. В автоматическом состоянии, нажмите кнопку размораживания, выйдите из нынешнего состояния, войдите в состояние размораживания.</p>
8	Нажмите кнопку размораживания	<p>1. Нажмите кнопку нового воздуха, заслонка внутренней и внешней циркуляции будет переключена между режимами «Внутренняя циркуляция→Внешняя циркуляция→Внутренняя циркуляция». На экране показывается нынешнее установленное состояние в режиме реального времени. Указательная лампа загорается во время внутренней циркуляции.</p> <p>2. В автоматическом состоянии нажмите кнопку нового воздуха, управление циркуляцией выйдет из автоматического состояния, войдет в ручное состояние. Просьба АС, режим, количество дутья, состояние температуры не изменяются. Внутренняя и внешняя циркуляция будет переключена один раз в нынешнем состоянии.</p> <p>3. В другом состоянии нажмите кнопку нового воздуха, не измените нынешнее состояние. Внутренняя и внешняя циркуляция будет переключена один раз в нынешнем состоянии.</p>

9	Нажмите кнопку охлаждения	<p>1. Нажмите кнопку охлаждения, система издаст просьбу открытия АС. На экране показывается знак охлаждения, указательная лампа АС загорается. Снова нажмите кнопку охлаждения, то система издаст просьбу закрытия АС. На экране знак охлаждения гасится, указательная лампа АС гасится.</p> <p>2. Выходной сигнал подъема нейтральной скорости синхронизирован с просьбой АС.</p> <p>3. В состоянии размораживания нажмите кнопку охлаждения, не измените нынешнее состояние, допускается размораживание холодным воздухом и горячим воздухом.</p> <p>4. В состоянии нагревания, автоматическом состоянии, нажмите кнопку охлаждения, выйдите из нынешнего состояния, войдите в ручное состояние, просьба АС переключена один раз на основе нынешнего значения.</p>
10	Нажмите кнопку автоматического состояния	<p>1. Нажмите кнопку автоматического состояния, войдите в автоматическое состояние. Просьба АС, количество дутья, режим выхода воздуха, температура, а также внутренняя и внешняя циркуляция находятся под управлением автоматического режима. На экране показываются нынешнее состояние и температура в автомобиле в режиме реального времени.</p> <p>2. В другом состоянии, нажмите кнопку автоматического состояния, выйдите из нынешнего состояния, войдите в автоматическое состояние</p>
11	Нажмите кнопку выключения	<p>1. Во всех состояниях, нажмите кнопку выключения, войдите в состояние выключения. На экране ничего не показывается. Компрессор, воздуходувка, все исполнительные механизмы останавливают работу</p>

### Тумблерный выключатель тормоза двигателя

При включении тумблерного выключателя тормоза двигателя, функция тормоза двигателя и функция тормоза дроссельного клапана действуют, даже если водитель давит ногой на педаль тормоза, а не включает правый комбинированный выключатель.

Выключатель экономии топлива:

Разделяет на тяжелую нагрузку, среднюю нагрузку и легкую нагрузку.

По состоянию нагрузки автомобиля и дорожным условиям рационально выбрать тяжелую нагрузку, среднюю нагрузку, легкую нагрузку.

Положение тяжелой нагрузки (выключатель расположен в промежуточном месте): скорость вращения двигателя может достичь максимальной скорости вращения. Двигатель CURSOR13 – скорость вращения 2200 оборотов.

Положение средней нагрузки (нажмите верхнюю часть выключателя), положение легкой нагрузки (нажмите нижнюю часть выключателя): максимальная скорость вращения двигателя может достичь 1900 оборотов.

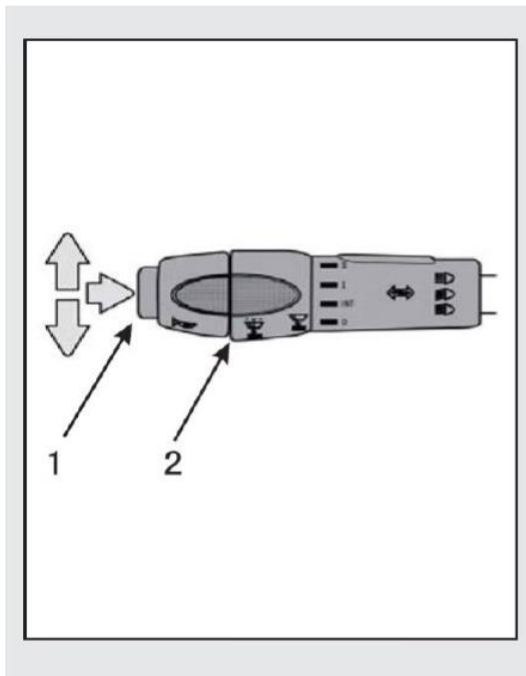


Тумблерный выключатель тормоза двигателя

Выключатель экономии топлива



## Подрулевые переключатели



Левый комбинированный выключатель

### 1.Звуковой сигнал

Нажмите кнопку 1 на торце переключателя для действия звукового сигнала.

### 2. Управление стеклоочистителем ветрового стекла

один проход стеклоочистителя = однократное нажатие рычага;

выключение / прерывистое движение = поворот шайбы (2);

медленная/быстрая скорость = поворот шайбы(2);

омыватели стекла и фар = смещение по оси шайбы (2).

### 3.Выключатель переменного света

фары дальнего света = вертикальное перемещение с фиксацией;

мигание фарами = вертикальное нажатие без фиксации;

### 4.Выключатель поворота

Указатель поворота = перемещение вверх/вниз;

## Правый комбинированный выключатель

1. Выключатель горного тормоза двигателя и выключатель моторного тормоза.

Двиньте назад (вдоль направления, параллельного плоскости руля), включает горный тормоз и функцию моторный тормоз. Функция тормоза двигателя включается (КПП должна находиться в соответствующем положении передач), скорость вращения двигателя выше 1000 об/мин;

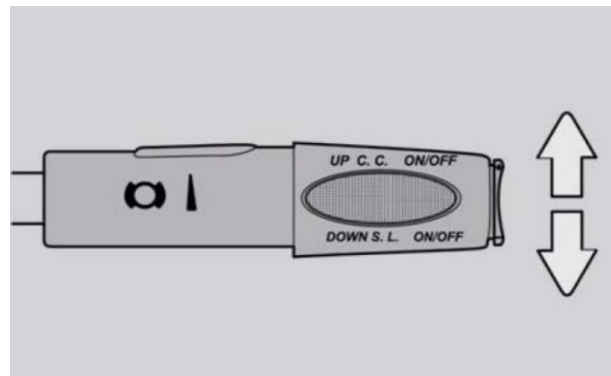
В следующем положении функция тормоза двигателя будет отменена:

- ① Двиньте данную рукоятку вперед;
- ② Когда давите ногой на педаль газа;
- ③ Когда давите ногой на педаль сцепления.

Тормоз двигателя и внутренний тормоз цилиндра двигателя только являются вспомогательным тормозом автомобиля, нельзя использоваться в качестве главного тормоза, должны использоваться в сочетании с ножным тормозом автомобиля.

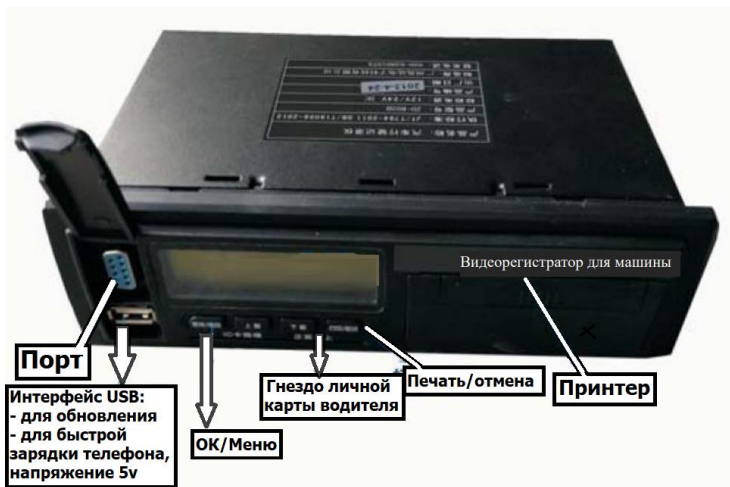
Внимание: когда автомобиль едет под уклон или в процессе воздуховыпускного тормоза, следует рационально использовать положение передач коробки передач, в сочетании с ходовым тормозом, скорость вращения двигателя не должна быть выше максимальной скорости вращения (CURSOR 13 – максимум 2200 оборотов).

Превышение максимальной скорости вращения двигателя будет создать тяжелое повреждение двигателя.



**Внимание:** Тормоз двигателя является вспомогательной функцией замедления автомобиля, а не главной функцией тормоза автомобиля. Необходимо определить положение передач вариатора на основании скорости движения, нагрузки, уклона и изгиба дорожного покрытия, в сочетании с педалью тормоза, гарантировать безопасность движения автомобиля.

## Устройства и механизмы управления



Видеорегистратор для машины  
(Подробно ознакомьтесь со специальной  
сопроводительной инструкцией)

### 1.Интерфейс данных

- можно соединить компьютер для загрузки данных;
- можно соединить СТС контрольно-измерительное оборудование регистратора.

### 2.Дисплей

Показываются состояние движения автомобиля, данные регистратора, информацию об ошибке или сигнализации и т.д.

### 3.Кнопка меню - возврат

- возврат в предыдущее меню;
- при вводе пароля, курсор возвращается назад на один знак.

Данная кнопка используется только тогда, когда автомобиль находится в статическом состоянии.

### 4.Кнопка меню -вверх/вниз

- выбрать нужную функцию;
- активировать меню функций;
- просмотреть пункты, например, меню или записи и т.д.

Данная кнопка используется только тогда, когда автомобиль находится в статическом состоянии.

Устройства и механизмы управления

5.Кнопка меню -ОК

Подтвердить функцию или подтвердить операцию.

6.Зажим для карточек

Для вставки интеллигентной карточки.

7.Перелистывать страницу назад.

8.Кнопка показания

Переключение между стандартным экраном дисплея, экраном дисплея времени движения и отдыха, а также экраном дисплея суммарного времени управления в течение 24 часов.

9.Кнопка выхода карты

Выход всех вставленных карт.

10.Полная герметизация оборудования

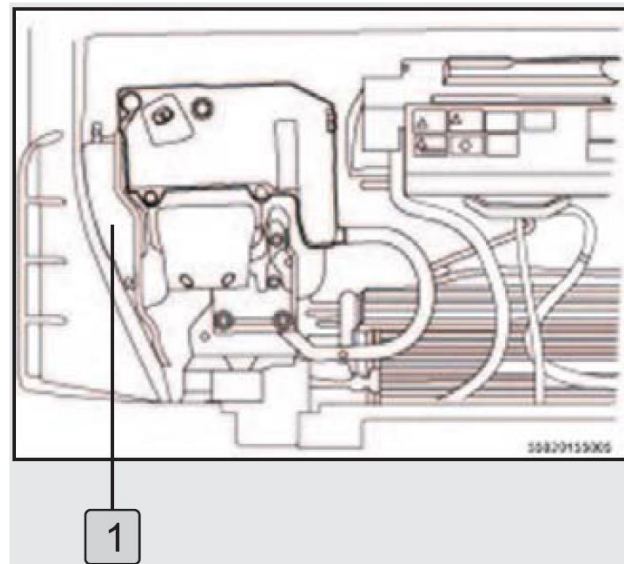
Нельзя самовольно разбирать регистратор без разрешения.

## Устройства и механизмы управления

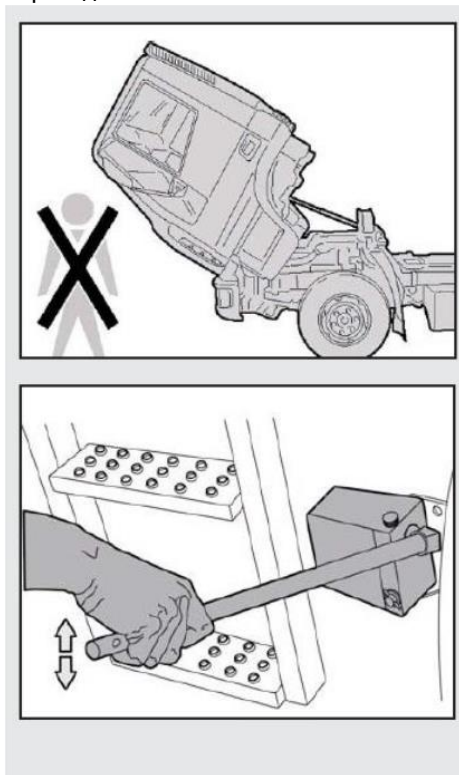
Бачок омывающей жидкости лобового стекла

Резервуар для жидкости 1 расположен в левой под капотом.

Рекомендуется использовать смесь морозостойкого моющего средства и воды.



Опрокидывание кабины



Ручное опрокидывание кабины



Опасность аварии!

Перед опрокидыванием кабины водителя:

- Выключить двигатель и включить стояночный тормоз
- Вариатор находится в нейтральном положении и остановить двигатель;
- Вытащить из кабины незакрепленные или тяжелые предметы.
- Обеспечить наличие свободного пространства перед кабиной и места для работы.
- Кабину следует откидывать только при полностью открытом капоте.
- Закрыть водительскую и пассажирскую двери.

При опрокидывании:

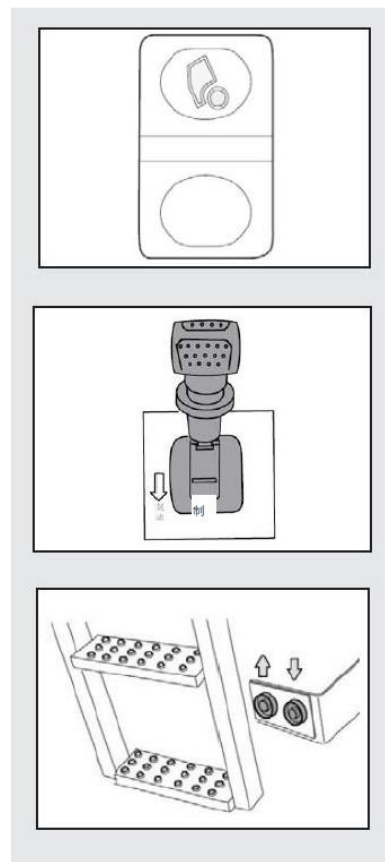
При опрокидывании кабины водителя, кабина водителя должна опуститься до конца, запрещено останавливать кабину в другом любом положении.

## Устройства и механизмы управления

При опрокидывании кабины, соблюдать следующие шаги:

- Установить рычажок в положение подъема кабины.
- Вставить рычаг в насос, как показано на рисунке.
- Качайте рычаг вверх и вниз для подъема кабины.

Если в гидравлической системе возникают неисправности, сначала следует разблокировать блокирующий механизм кабины водителя, потом проводить механическое опрокидывание (например, использовать подъемный кран).





Опасность повреждения людей:

При опрокидывании, убедитесь, что в пространстве перед кабиной не имеется человека.

Если необходимо открыть дверь кабины, а в это время кабина уже опрокинута, дверь или шарнир не должен подвергаться нагрузке

Электрическое опрокидывание кабины

Интеграция насоса и цилиндра

- Убедитесь, что клапан ручного тормоза находится в тормозном положении;
- Включите выключатель подъема кабины водителя на приборной панели;
- Нажмите кнопку подъему, вплоть до полного опрокидывания кабины водителя вверх.

Примечание:

1. Клапан ручного тормоза должен находиться в тормозном состоянии, используется только в при использовании электрического подъема кабины, чтобы гарантировать безопасность водителя и автомобиля.
  2. После включения выключателя подъема кабины, нельзя выключить выключатель. Его можно выключить только после выключения главного выключателя питания.
  3. На опускание кабины вышеуказанному ограничения не распространяются.
- Комбинированный выключатель гидравлического ретардера (если имеется ретардер)  
Комбинированный выключатель ретардера: комбинированный выключатель ретардера имеет всего 6 положений:



retarder	FAST
Retarder lever	R+EB
0	0
1	NO R+100%EB
2	Положение постоянной скорости ретардера
3	25%R+100%EB
4	50%R+100%EB
5	75%R+100%EB
6	100%R+100%EB

0 –положение off;

1–тормоз двигателя и воздуховыпускной тормоз;

2–положение постоянной скорости ретардера;

3–тормоз двигателя и воздуховыпускной тормоз + ретардер 25%;

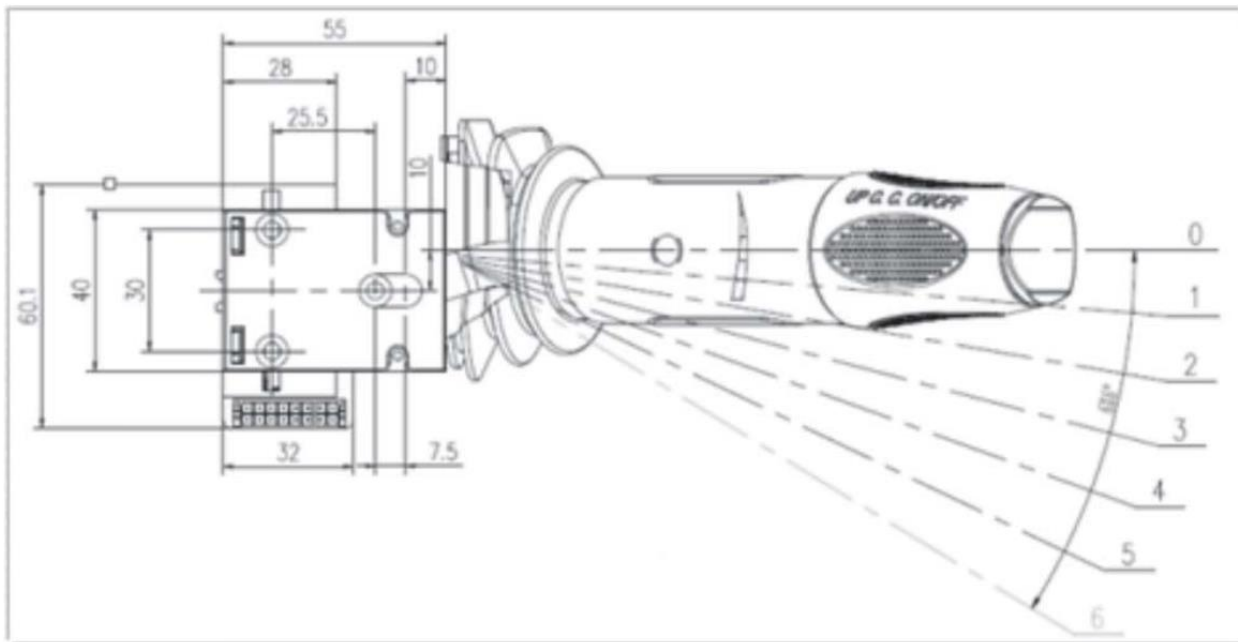
4–тормоз двигателя и воздуховыпускной тормоз + ретардер 50%;

5–тормоз двигателя и воздуховыпускной тормоз + ретардер 75%;

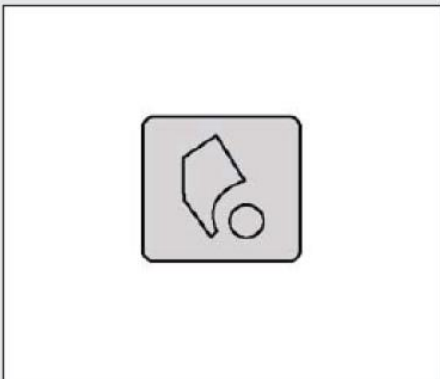
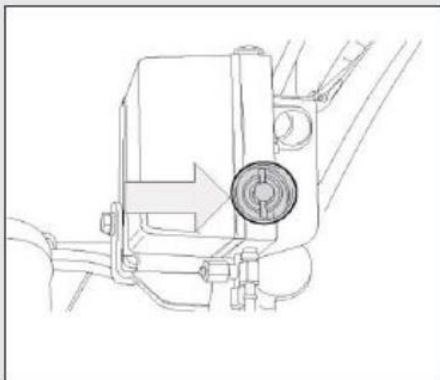
6–тормоз двигателя и воздуховыпускной тормоз + ретардер 100%(использование воздуховыпускного тормоза требует скорость вращения двигателя $\geq$ 1000rpm).

## Устройства и механизмы управления

R является положением ретардера, EV является тормозом двигателя и воздуховыпускным тормозом.



## Устройства и механизмы управления



### Опускание кабины

- Переключите ручку насоса в положение опускание.
- Как и при опрокидывании кабины, качайте рычаг вплоть до полного опускания кабины.
- Убедитесь, что предупреждающая лампа о опрокидывании кабины на приборной панели погасла.

### Внимание:

Если предупреждающая лампа блокировки кабины водителя не гасится, то нельзя нормально запустить двигатель, даже если запустить двигатель вспомогательным пусковым выключателем, двигатель будет немедленно заглушиться после движения.

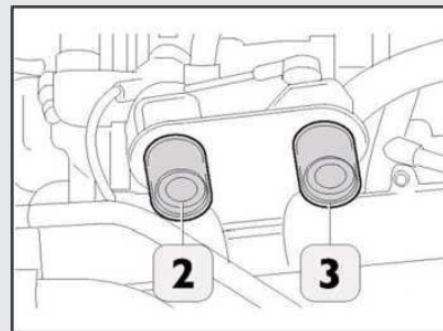


Когда кабина находится в опрокинутом состоянии, то детали двигателя очень горячие, будьте осторожны, чтобы не обжечься;  
Когда двигатель находится в рабочем состоянии, будьте осторожны, чтобы не получить травму от вращающихся деталей;  
Обратите внимание на шарф, галстук, накидку или свободную одежду и убедитесь, что вращающиеся части не могут намотать их.

После окончания работы рычаг управления должен быть установлен в фиксированное положение до следующего опрокидывания кабины.

Если требуется запустить двигатель в случае опрокидывания кабины водителя, то автомобиль должен находиться на нейтральной передаче, автомобиль должен находиться в тормозном положении. Нажмите вспомогательный пусковой выключатель 2 на двигателе (выключатель зажигания должен находиться в положении 1) для запуска двигателя.

Если требуется остановить двигатель, то зажмите кнопку минимум на 3 секунды.

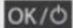




## Устройства и механизмы управления

### Самостоятельная система подогрева кабины водителя северной версии

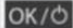


#### Основная функция кнопки

С помощью кнопки  можно включить или выключить подогреватель, подтвердить работу.

С помощью кнопки   можно выбрать пункты меню и установить.

#### Долгое нажатие – прямой способ

Долгое нажатие кнопки  выше 2 секунд – режим подогрева запускается немедленно.

Изображение пуска подогревателя теплого воздуха



Меню

Область состояния

Знак

Отображение области состояния

°C или °F

Температура в автомобиле



°C или °F

Установленное значение температуры

Устройства и механизмы управления

## Самостоятельная система подогрева кабины водителя северной версии

Установить значение температуры в режима подогрева можно только для подогревателя теплого воздуха.

С помощью кнопки  или  установить установленное значение температуры.

Сфера установки установленного значения температуры:

8°C~36°C, приращение 1°C

46°F-97°F, приращение 1°F




**Внимание!**

При следующем запуске системы необходимо установить значение температуры.

Подогрев коротким нажатием OFF  
(закрытие)

На дисплее показывается меню «Подогрев».

Короткое нажатие кнопки  не более 2 секунды




Подогреватель OFF (закрытие)




## Самостоятельная система подогрева кабины водителя северной версии

### Вентиляция коротким нажатием ON (открытие)

С помощью любой кнопки активировать Easy Start Select

Начинается отображение изображения, с помощью кнопки  или  выбрать знак вентиляции  в меню.

Короткое нажатие кнопки  не более 2 секунды.

Подогреватель ON (открытие)



Температура в  
автомобиле

### Вентиляция коротким нажатием OFF (закрытие)

На дисплее показывается меню «Вентиляция».



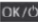




Короткое нажатие кнопки  не более 2 секунды.

Подогреватель OFF (закрытие)





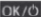




## Самостоятельная система подогрева кабины водителя северной версии

### Интерфейс неисправностей

Изображение	Описание	Устранение/потребитель
	<ul style="list-style-type: none"> <li>■ Автоматическое обнаружение активировано.</li> <li>■ Easy Start Select отключит питание, а затем снова подключит.</li> </ul>	Ждать окончание автоматического обнаружения.
	<ul style="list-style-type: none"> <li>■ Неисправности подогревателя.</li> <li>■ Неисправности Easy Start Select</li> </ul>	<p>Проверить на вашем монтажном заводе.</p> <p>Внимание:</p> <p>Долгое нажатие кнопки  закрывает дисплей.</p>
	<ul style="list-style-type: none"> <li>■ Подогреватель закрыт – оказываемое напряжение низко.</li> </ul>	<p>Зарядить батарею.</p> <p>Проверить на вашем монтажном заводе.</p> <p>Внимание:</p> <p>Долгое нажатие кнопки  закрывает дисплей.</p>
	<ul style="list-style-type: none"> <li>■ Без связи.</li> </ul>	<p>Проверить предохранитель подогревателя. сменить при необходимости.</p> <p>Проверить на вашем монтажном заводе.</p>
	<ul style="list-style-type: none"> <li>■ Датчик температуры прекратится.</li> </ul>	Проверить на вашем монтажном заводе.



## Устройства и механизмы управления

Изображение	Описание	Устранение/потребитель
	<ul style="list-style-type: none"> <li>■ Автоматическое обнаружение активировано.</li> <li>■ Easy Start Select отключит питание, а затем снова подключит.</li> </ul>	<p>Ждать окончания автоматического обнаружения.</p>
	<ul style="list-style-type: none"> <li>■ Неисправности подогревателя.</li> <li>■ Неисправности Easy Start Select</li> </ul>	<p>Проверить на вашем монтажном заводе.</p> <p>Внимание:</p> <p>Долгое нажатие кнопки  закрывает дисплей.</p>
	<ul style="list-style-type: none"> <li>■ Подогреватель закрыт – оказываемое напряжение низко.</li> </ul>	<p>Зарядить батарею.</p> <p>Проверить на вашем монтажном заводе.</p> <p>Внимание:</p> <p>Долгое нажатие кнопки  закрывает дисплей.</p>
	<ul style="list-style-type: none"> <li>■ Без связи.</li> </ul>	<p>Проверить предохранитель подогревателя, сменить при необходимости.</p> <p>Проверить на вашем монтажном заводе.</p>
	<ul style="list-style-type: none"> <li>■ Датчик температуры прекратится.</li> </ul>	<p>Проверить на вашем монтажном заводе.</p>

## Предупреждение

**В процессе движения автомобиля следует гарантировать полное отключение механизма отбора мощности, масляный насос должен находиться в нерабочем состоянии, во избежание несчастных случаев!**

**Соединение механизма отбора мощности должно быть проведено в состоянии холостого хода двигателя.**

Шаги соединения механизма отбора мощности:

- 1.Поставьте рычаг переключения скоростей на нейтральное положение в низшем ряду;
- 2.Включите стояночный тормоз;
- 3.Выжмите сцепление;
- 4.Нажмите клавишу включения соответствующего отбора мощности;
- 5.Включите передачу в низшем ряду.
- 6.Плавно отпустите педаль сцепления;

Шаги отсоединения механизма отбора мощности:

1. Выжмите сцепление;
2. Выключите выключатель механизма отбора мощности;
3. Поставьте рычаг переключения передач на нейтральное положение;
4. Отпустите педаль сцепления;

Предупреждение: в процессе движения необходимо гарантировать полное отсоединение механизма отбора мощности. КОМ должен быть отключен, во избежание несчастных случаев!

Соединение механизма отбора мощности должно быть проведено в состоянии холостого хода двигателя. Запрещено использовать механизм отбора мощности в области высоких положений КПП (положение 7-12).

## Устройства и механизмы управления

Распределительная шестерня прямо приводит механизм отбора мощности двигателя в движение.

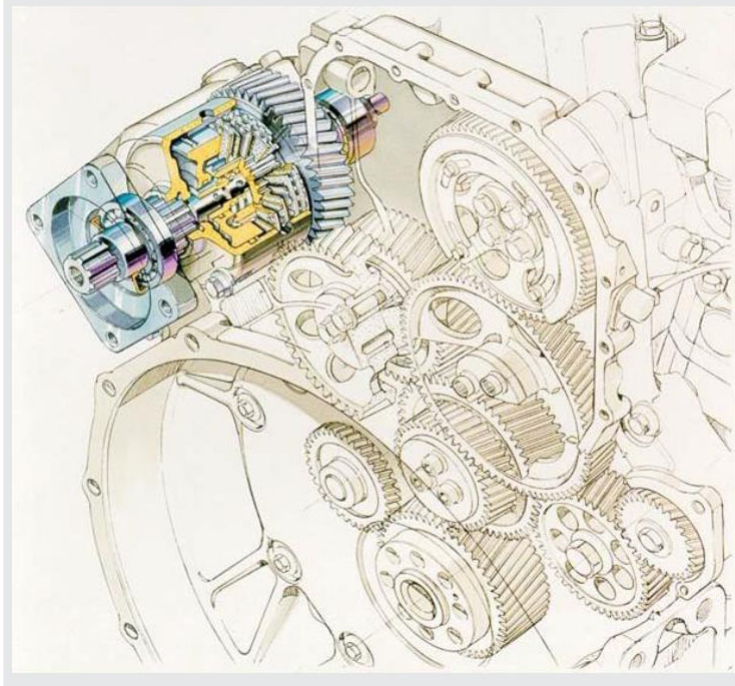
Механизм отбора мощности состоит из ведущей шестерни,

сцепления (по выбору), выходного соединительного механизма.

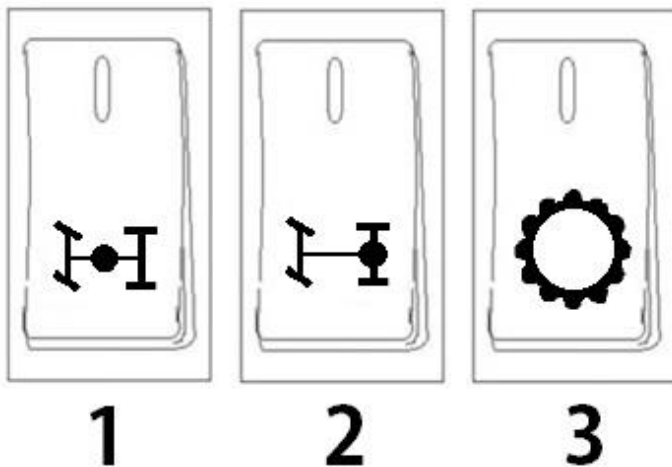
Шестерня прямо приводит механизм отбора мощности без сцепления в движение.

Механизм отбора мощности со сцеплением соединяется вентиляционным трубопроводом, гарантировать работу механизма отбора мощности наряду с работой двигателя.

Механизм отбора полной мощности



## Устройства и механизмы управления



### **Предупреждение!**

Управление работой трансмиссии

Блокировка межосевого дифференциала на среднем и заднем мостах находится под пневматическим управлением выключателями блокировки дифференциала. При включении устройства блокировки дифференциала, указательная лампа на приборной панели загорается.

Внимание! Блокировки дифференциалов предназначены только для прямолинейного движения по скользкой дороге.

1. Включение межосевой блокировки.
2. Включение межколесной блокировки моста задней тележки.
3. Включение пониженной передачи на РК.

## Устройства и механизмы управления

При включении блокировок загорается индикатор на приборной панели; при включении пониженной передачи РК загорается подсветка самой клавиши.

Включение и выключение блокировок производится нажатием клавиш после полной остановки, на нейтральной передаче.

Для того, чтобы гарантировать безотказную и безопасную работу, обратите внимание на следующие пункты:

1. Включение блокировок дифференциалов и переключение повышенного – пониженного ряда в раздаточной коробке разрешается производить только на остановленном автомобиле. Перед возобновлением движения, убедиться в том, что блокировки включились, пользуясь индикацией на панели приборов.

2. При использовании блокировок дифференциала необходимо соблюдать меры предосторожности, поскольку маневренность автомобиля снижается.

Во избежание поломки, использование блокировки межколесного дифференциала разрешается только при заблокированном межосевом дифференциале!

Как только автомобиль преодолел трудный участок дороги со скользким покрытием, необходимо выполнить следующее:

2.1 Остановить автомобиль и выключить блокировки дифференциалов;

2.2 Убедиться, что индикация включения блокировок погасла;

2.3 Возобновить движение.

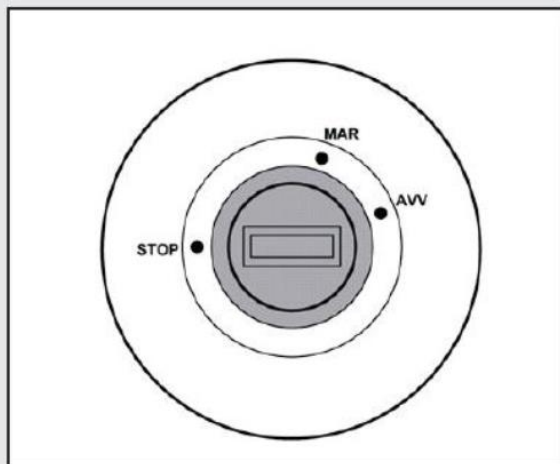
**Примечание:**

Устройство блокировки дифференциала иногда не может сразу включиться или выключиться на неподвижном автомобиле. В этом случае, необходимо плавно и медленно начать движение, слегка поворачивая рулевое колесо, добиться включения/выключения блокировок дифференциалов.

**Предупреждение**

- Межколесную блокировку использовать при движении по грязи или скользкому грунту.
- Если дорога грязная и скользкая - не буксовать колесами, если не включено блокировочное устройство дифференциала. Это может привести к повреждениям (достаточно всего несколько секунд).
- Не включать блокировку дифференциала, если одно колесо крутится свободно; не ездить по дорогам с асфальтом и булыжным покрытием с подключенной блокировкой дифференциала: это приведет к поломке зубчатых колес.
- При включенной межосевой блокировке управляемость автомобиля ограничена.
- Не допускается движение под уклон на нейтральной передаче или с отключенным сцеплением - это приведет к повреждению карданных валов.

### Система электровпрыска Бош



#### Выключатель с ключом

Данный выключатель также является выключателем питания ECU.

После замыкания выключателя, ECU находится в рабочем состоянии. Выключите выключатель с ключом, двигатель заглушится.

После выключения двигателя, питание ECU должно поддерживаться минимум 1-2 минуты для записи цифровых данных движения (расстояние, расход топлива и т.д.) в ECU.



Устройства и механизмы управления

Подогрев впускного коллектора

ECU определяет окружающую температуру на основании датчика температуры на двигателе. Подогревается поступающий воздух с помощью электрического подогревателя во впускном коллекторе.

Подогрев

- a. Включите клавишу с ключом и двиньте в положение I;
- b. Указательная лампа подогрева загорается, выполняет предварительный подогрев;
- c. Указательная лампа предварительного подогрева мигает: предварительный подогрев закончился, ждет пуск; в процессе ожидания, указательная лампа предварительного подогрева мигает 3 раза (указывает, что можно запустить);
- d. Индикатор предварительного подогрева гаснет;
- e. Запуск;
- f. Подогрев после запуска (в это время индикатор предварительного подогрева горит неярко).

### Система электровпрыска Бош



### Система электровпрыска Бош



Примечание: подогрев поступающего воздуха работает в температуре ниже нуля.

Подогрев холодного пуска фактически разделяет на два процесса: «предварительный подогрев» перед запуском и «последующий подогрев» после запуска. В том числе, водитель трудно заметит второй процесс. Время подогрева зависит от температуры окружающей среды. Обычно, время предварительного подогрева не более 1 минуты, а последующий требует больше времени, обычно 2 минуты (при  $-10^{\circ}\text{C}$ ).

Если запустить двигатель в случае, если лампа холодного пуска горит или сверкает, то процесс подогрева немедленно прекратится.

Если при запуске двигателя горит или мигает лампа, то процесс прогрева необходимо прекратить.

## Устройства и механизмы управления

### Тяговое устройство

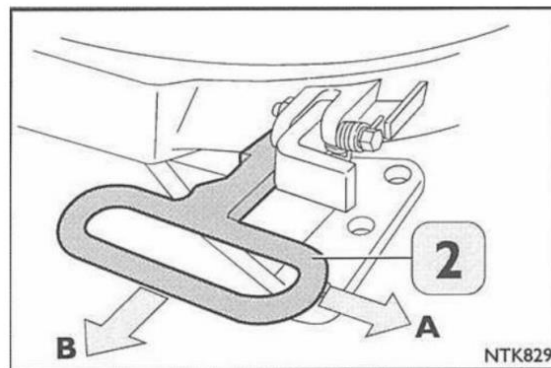
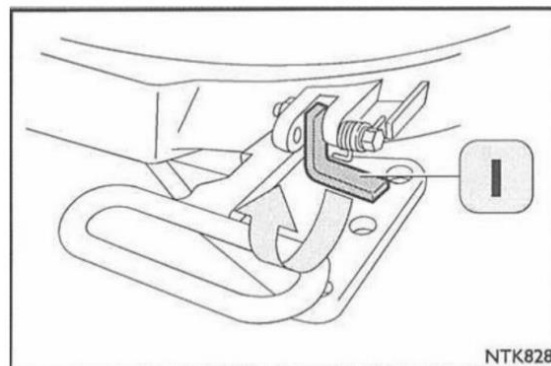
Соединение между автомобилем и прицепом

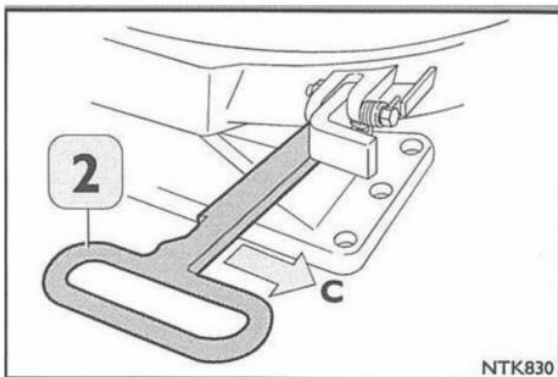
#### 1. Соединение:

Закрепите полуприцеп, поставьте противооткатные упоры под колеса.

Чтобы открыть седельное устройство со шкворнем:

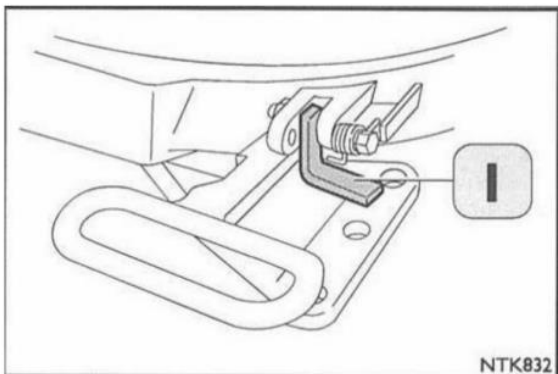
- Поднять предохранительный рычажок (1).
- Передвинуть ручной рычаг (2) вперед в положение А (снять блокировку).
- Извлечь ручной рычаг (2) до конца хода в положение В.





- Передвинуть вперед в положение С ручной рычаг (2) и подсоединить его к краю пластины седельного устройства.

Для проверки сцепки:



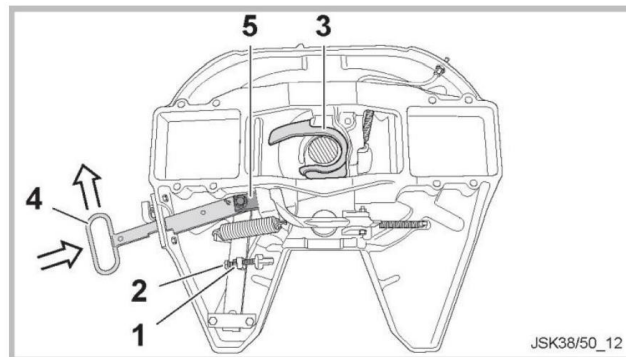
- Убедиться в нахождении предохранительного рычажка (1) внизу, как показано на рисунке.
- Контрпластина должна плотно прилегать к седельному устройству.

## Устройства и механизмы управления

### Регулировка запорного механизма

Перед выездом в рейс необходимо смазать опорную плиту и произвести регулировку запорного механизма.

- 1 Контргайка
- 2 Юстировочный винт
- 3 Запорный крюк
- 4 Рукоятка управления
- 5 Запорная задвижка



Регулировку запорного механизма следует выполнять с полуприцепом, не управляемым принудительно, с неизношенным сцепным шкворнем нижеследующим образом.

- ▶ Разъедините седельный тягач и полуприцеп на ровной и прочной поверхности.
- ▶ Отвинтите контргайку (1).
- ▶ Выверните юстировочный винт (2) приблизительно на 10 оборотов. Соедините седельный тягач с полуприцепом.
- ▶ Поверните и удерживайте (с помощником) рукоятку управления (4) в направлении движения.
- ▶ Снова ввертывайте юстировочный винт (2) до тех пор, пока рукоятка управления (4) не начнет двигаться (контролирует помощник).
- ▶ Для установки рекомендуемого основного люфта 0,3 мм вверните юстировочный винт(2) еще на 1 оборот и зафиксируйте контргайкой (1).

## Устройства и механизмы управления

Если все еще остается увеличенный люфт, следует согласно руководству по ремонту заменить новыми сменное кольцо и запорный крюк.

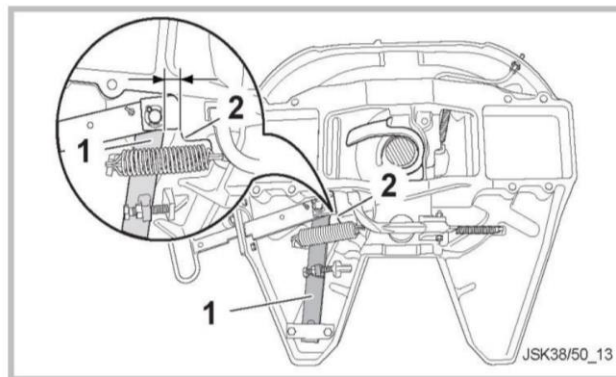
### Предел износа запорного механизма

1 Рычаг поворотного кулака

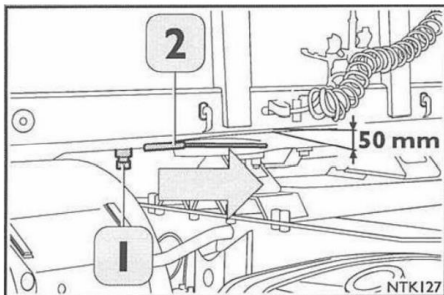
2 Направляющая стопора

Предельный износ запорного механизма достигается, если между рычагом поворотного кулака (1) и направляющей стопора (2) нет больше расстояния.

Дальнейшее регулирование запорного механизма больше невозможно. В этом случае согласно руководству по ремонту следует заменить новыми сменное кольцо и запорный крюк.



**Эффективная смазка верхней стороны плиты седельно-сцепного устройства, запорного механизма, подшипника оси двухплечевого рычага (только тип JSK 38, исполнение G и тип JSK 50) и сцепного шкворня перед вводом в эксплуатацию и после каждой очистки решающим образом влияет на срок службы.**

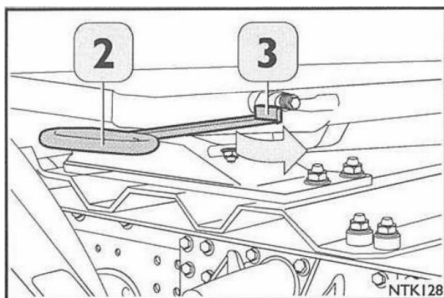


### Сцепка полуприцепа (если имеется)



► **Опасность ДТП!** Следует тщательно убедиться в эффективной механической блокировке рычага стояночного тормоза в положении включения, как описано в параграфе "Применение стояночного тормоза".

- Проверить, чтобы седельное устройство было разблокировано.
- Пластина полуприцепа с центральным штифтом (1) должна находиться не менее чем на 50 мм ниже верхнего края седельного устройства; при необходимости отрегулировать высоту.
- Медленно завести тягач под полуприцеп до упора (автоматическая блокировка).
- Убедиться, что рычаг (2) включен и проверить, чтобы защитный замок (3) был открыт.
- Включить стояночный тормоз.
- Соединить муфты электрических кабелей с гибкими тросами (предоставляются), а затем с электрическими муфтами полуприцепа.
- Соединить муфту тормозов тягача с муфтой полуприцепа.



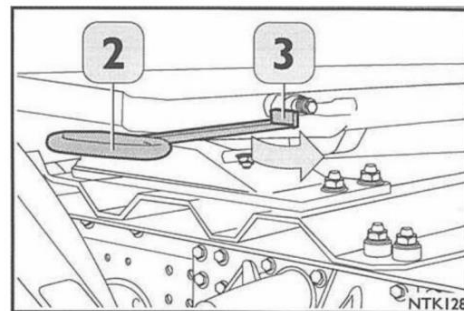
## Устройства и механизмы управления

- Проверить эффективность тормозной системы и световых приборов.
- Поднять опоры полуприцепа и установить их в положение хода.

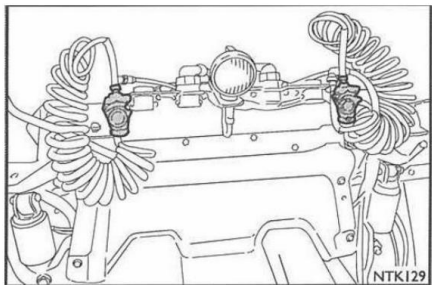
**Внимание!** Подцепив полуприцеп, тщательно проверить состояние буксирного устройства и защитного замка, а также надежность сцепки.

Во время движения:

- Во время буксировки полуприцепа двигаться очень осторожно.
- При остановке на подъеме или на спуске проверить включение стояночного тормоза, который должен надежно удерживать автопоезд на месте.

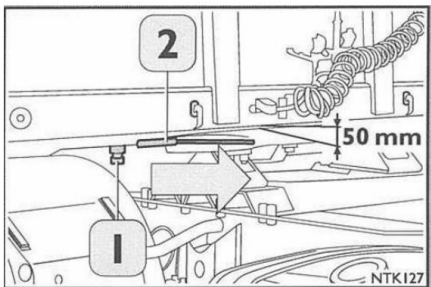






### Соединение тормозных соединений и электрических кабелей

- Соединить муфты так, чтобы они могли следовать всем движениям автомобиля без натяжения, трения или изгиба.
- Сначала соединить регулируемую полумуфту (желтую), а затем автоматическую (красную).
- Проверить работу.

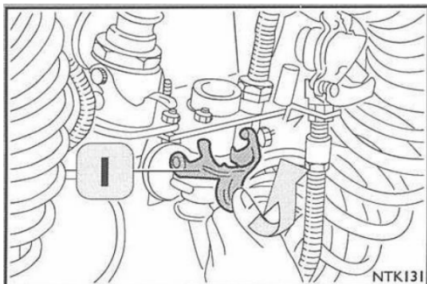
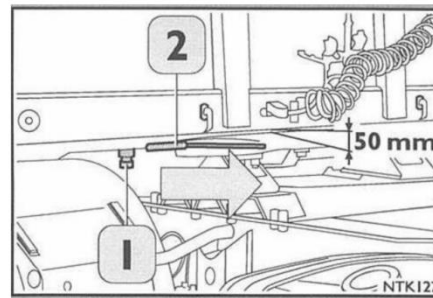


### Расцепление полуприцепа

- Заблокировать полуприцеп для предотвращения его непреднамеренного перемещения (например, с помощью тормозных башмаков).
- Проверить состояние дорожного покрытия.
- Достать опоры полуприцепа (с учетом грузоподъемности), установить лапы опор на землю и зафиксировать их чтоб они могли воспринимать нагрузку полуприцепа после удаления тягача.
- Опустить пневмоподвеску тягача (если есть) до появления зазора между плитой ССУ и опорой. При отсутствии пневмоподвески- поднять опорами полуприцепа переднюю часть полуприцепа до появления зазора с плитой ССУ.
- Разблокировать седельное устройство.

### Разъединение тормозных соединений и электрических кабелей

- Сначала отсоединить автоматическую полумуфту (красную). Срабатывают тормоза полуприцепа.
- Только после этого отсоединить регулируемую полумуфту (желтую).
- Отсоединить электрический соединительный кабель.
- Медленно вывести тягач из-под полуприцепа для освобождения сцепного шкворня (1).



### Соединение ABS -15-контактный электрический разъем

Если вы пользуетесь тягачом без полуприцепа, обратить особое внимание на то, чтобы разъем системы ABS была вставлен в собственное гнездо.

После его установки сильно надавить на закрывающую скобу (1) до ее блокировки.



► Если не выполнить этого, в разъем может попасть вода, что приведет к коррозии и нарушениям в работе устройства.

## Указание по контролю

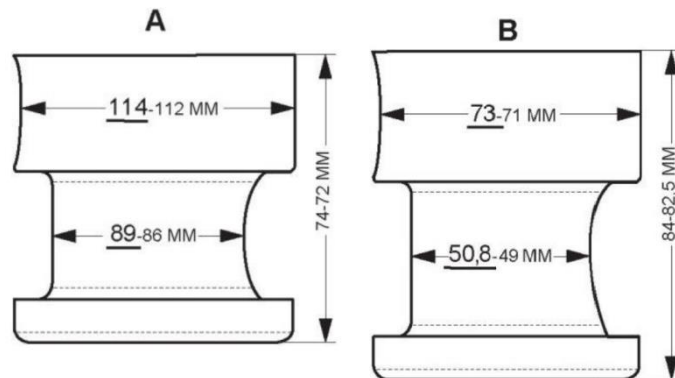
В зависимости от условий эксплуатации, но не позднее чем через 50 000 км или через каждые полгода, седельно-сцепное устройство, монтажную плиту или устройство смещения, сцепной шкворень, а также его крепежные элементы следует проверять на работоспособность, износ, коррозию, повреждение или трещины и при необходимости ремонтировать (см. соответствующее Руководство по ремонту седельно-сцепных устройств JOST JSK 38/JSK 50 на сайте [www.jostworld.com](http://www.jostworld.com)). Следует проверить, соответствуют ли предписанию моменты затяжки соответствующих крепежных элементов.

## Проверка на износ

Седельно-сцепное устройство и сцепной шкворень в зависимости от условий эксплуатации подвержены большому или меньшему износу, который проявляется в люфте по направлению движения. Слишком большой люфт может вызывать толчки и приводить к неуверенному поведению на дороге и повреждению седельно-сцепного устройства, монтажной плиты и рамы транспортного средства. Для увеличения срока службы седельно-сцепные устройства JOST имеют ручную, плавную регулировку запорного механизма.

Износ сцепного шкворня запрещается компенсировать регулировкой запорного механизма.

При достижении предельного износа сцепной шкворень подлежит замене. После замены сцепного шкворня запорный механизм следует заново отрегулировать. Люфт в результате износа сцепного шкворня следует либо игнорировать в пределах допустимого износа сцепного шкворня (см. рисунок), либо устранить путем замены сцепного шкворня на новый.





Дополнительное оборудование, устанавливаемое пользователем Сервисная сеть «АМТ Н.В.» предоставляет высококачественную продукцию, пожалуйста, соблюдайте следующие рекомендации:

- Установка дополнительного или измененного оборудования на транспортное средство осуществляется в соответствии с директивой по сборке «АМТ Н.В.». (в сервисных центрах имеется специальная публикация: "Директива по изменению и оснащению").
- В случае, если необходимо провести работы, не соответствующие монтажным нормам, необходимо согласие «АМТ Н.В.». В случае несоблюдения изложенных выше указаний, гарантия утрачивает свою силу.

Сервисные центры предлагают множество высококлассных аксессуаров. При установке дополнительного оборудования соблюдать следующие рекомендации:

- В случае если необходимо просверлить дополнительные отверстия (например, отверстие для подсоединения антенны радио) в обшивке кабины, обеспечить защиту поверхности соответствующим образом, чтобы избежать образования ржавчины как на внешних, так и на внутренних поверхностях.
- Соблюдать осторожность в целях избегания значительных повреждений лакокрасочного покрытия при установке принадлежностей (удары отвертки, помехи и т. д.)

## Устройства и механизмы управления

### Самоклеющиеся наклейки

При наклеивании или снятии наклеек нельзя использовать режущие инструменты (например, лезвия, ножи и т. д.), поскольку они могут оставить глубокие царапины на слое краски и вызвать образование ржавчины под пленкой

### Радиопередатчик и мобильный телефон

В автомобиле нельзя использовать мобильный телефон и другой радиопередатчик (как СВ), если не используется отдельная антенна, монтируемая вне автомобиля. Если вы используете мобильный телефон, передатчик СВ или подобное оборудование в кабине водителя (и не устанавливаете внешнюю антенну), то оно может вызывать радиочастотное электромагнитное поле в кабине водителя, усилиться резонансным эффектом в кабине водителя. Это не только потенциально опасно для здоровья человека, но и влияет на нормальную работу различных блоков управления двигателем, антиблокировочной тормозной системы и других электронных систем в автомобиле. Это может повлиять на нормальную работу автомобиля и поставить под угрозу вашу безопасность.

Кроме того, под влиянием экранирования кузова, эффект излучения такого оборудования также снижается.

### Монтаж дополнительного электрооборудования

Рекомендуется не устанавливать дополнительное электрическое и электронное оборудование не предусмотренное «АМТ Н.В.» и противоречащее нормам закона (например, аппаратуру гражданского диапазона мощностью, превышающей разрешенные 5 Вт, которая может создать электромагнитные помехи).

## Запуск и вождение

Для того, чтобы свойства автомобиля могут достичь самых лучших результатов, продлить срок безотказной службы автомобиля, в процессе движения первого месяца, следует всемерно защитить двигатель от достижения максимальной скорости вращения.

Данная часть предоставляет нижеследующие правила:

Безопасное вождение

Экологически безопасное вождение

Запуск двигателя

Проверка перед движением автомобиля

(воздуховыпускной) тормоз двигателя

Антиблокировочная система (ABS)

Использование стояночного тормоза

Выключение двигателя

Использование коробки передач (КП)

Использование в зимнем сезоне

# Запуск и вождение



### Безопасное вождение

Перед началом движения

- Отрегулируйте сиденье, рулевое колесо и зеркало заднего вида, чтобы водитель управлял автомобилем в правильном положении.
- Убедиться, что ничего не мешает ходу педалей.
- Проверьте работу звукового сигнала.
- Проверьте работу фар, при необходимости протрите их.
- Проверьте, особенно при ночных поездках, правильность направления пучка света фар.
- Проверьте наличие и отсутствие утечки масла и других жидкостей под автомобилем.
- Удостоверьтесь, что груз уложен правильно, если он имеется.
- Удостоверьтесь, что стояночный тормоз выключен и что световые индикаторы на приборной панели не указывают на сбой.
- Чтобы избежать самопроизвольного трогания автомобиля с места, во время отключения стояночного тормоза нажать и удерживать педаль рабочего тормоза.

- Правильно пристегните ремень безопасности.

## Безопасное вождение

В процессе вождения

- В длительные поездки следует отправляться в оптимальной форме.
- Щадящая диета, состоящая из легко усваиваемых продуктов питания, поможет сохранить концентрацию и быстрые рефлексы, необходимые для безопасного управления транспортным средством.
- Употребление алкоголя, наркотиков, а также некоторых лекарственных препаратов очень опасно. Категорически запрещается садиться за руль в состоянии опьянения или под воздействием медикаментов или наркотиков.
  - Осторожное вождение означает возможность предвидеть нестандартное или неосторожное поведение других участников движения, соблюдение скоростного режима и выбор правильной полосы движения.
- Соблюдать предусмотренное тахографом (при наличии) время стоянки и вождения.
- Использовать указатели поворота при изменении направления движения.
- Соблюдать дистанцию до автомобиля, едущего впереди; это расстояние зависит от скорости, метеорологических условий, интенсивности движения и состояния дорожного покрытия.
- Не управлять автомобилем, положив одну руку на рычаг переключения передач; прикладываемое вами непреднамеренное усилие, даже самое незначительное, приводит к ненужному износу внутренних элементов коробки передач.
- Не переводить рычаг КПП в нейтральное положение во время движения.







### Безопасное вождение

В процессе вождения

- Во избежание преждевременного износа сцепления не трогаться с высоких передач.
- Не ставить без необходимости ногу на педаль сцепления; эта привычка может привести к преждевременному износу деталей сцепления.
- Избегать длительного нахождения за рулем. Делать периодические остановки. Во время остановки делать разминку, чтобы взбодриться.
- Используя различные настройки отопления и вентиляции, имеющиеся в системе кондиционирования, постараться обеспечить постоянный приток свежего воздуха в кабину. • Выключать двигатель на спуске: поскольку это делает торможение двигателем невозможным, что, в свою очередь, требует увеличения усилия при нажатии на педаль тормоза. Во избежание перегрева тормозов пользоваться моторным тормозом в сочетании с передачами нижнего ряда.
- В случае аварийного останова, следует припарковать автомобиль на обочине, включить аварийный сигнал и установить треугольный знак, чтобы сигнализировать о наличии автомобиля. Обязательно соблюдать требования правил дорожного движения.

- Не прикреплять на стекла таблички и наклейки: они отвлекают внимание и ухудшить обзор.
- Выбрасывая во время езды в окно тлеющие предметы, такие как окурки, вы подвергаете серьезной опасности других людей, транспортные средства, окружающую среду, а также перевозимый груз и ваш собственный автомобиль.

При парковке

При парковке автомобиля необходимо выполнить следующие работы:

- Выключите двигатель.
- Клапан ручного тормоза находится в тормозном состоянии.
- При парковке рычаг переключения передач должен быть в нейтральном положении в низкой зоне. Если автомобиль остановится на уклоне, следует подложить клин под колесо во избежание скольжения автомобиля.
- После выключения двигателя, оставьте ключ зажигания в положение LOCK, чтобы избежать ненужного потребления тока, разрядки аккумулятора.

## Запуск и вождение

### Безопасное вождение

#### Вождение в ночное время

- Необходимо обращаться с осторожностью при движении в ночное время, особенно на дорогах без света лампы, снизите скорость движения автомобиля в зависимости от условий дорожного движения и освещения автомобиля.
- При движении в ночное время, следует поддерживать сравнительно большое безопасное расстояние. Когда вы видите только свет лампы, на самом деле очень трудно определить скорость движения автомобиля.
- Когда вы чувствуете сонливость, вы должны остановиться, чтобы отдохнуть: если вы устали от вождения, это очень опасно для вас, а также для других автомобилей и прохожих.
- Фары дальнего света используются только за пределами города или поселка, и только тогда, когда вы твердо уверены, что не беспокоить других водителей.
- При встрече с другими автомобилями, следует притормозить, даже остановить автомобиль по ситуации безопасности, и выключите фары дальнего света, включите фары ближнего света.



Вождение в дождливый день, туманный и снежный день

- Если дорога скользкая, то она значительно уменьшит сцепление между колесами и дорожным покрытием, тормозное расстояние увеличивается, стабильность управления рулем снижается, должны уменьшить скорость движения и поддерживать большее расстояние от переднего автомобиля. Дождь и туман снижают видимость; согласно действующим правилам, ближний свет необходимо включать также в дневное время суток, чтобы обеспечить лучшую видимость.
- Не наезжать на лужи и затопленные участки дороги на высокой скорости, поскольку в результате аквапланирования можно потерять контроль над автомобилем: По возможности использовать моторный тормоз, избегать резких торможений.
- Чтобы повысить эффективность обдува, при запотевании стекол установить ручки управления системой вентиляции так, как это описано в соответствующем параграфе.
- Перед началом движения проверить состояние щеток стеклоочистителя; если температура понижается ниже 0°C или идет снег, убедиться, что щетки не примерзли к лобовому стеклу. Чтобы щетки не примерзли, поднимать их при постановке автомобиля на стоянку.
- В туман следует быть крайне осторожными, снизить скорость и избегать обгона.
- Удостовериться, что залитая в бачок стеклоомывателя/фароомывателя жидкость не замерзает и не оставляет осадок.
- В зимний период даже кажущиеся сухими дороги могут иметь обледеневшие участки: особенно это вероятно на закрытых от солнца участках дороги, например в тени скал и деревьев.



### **Безопасное вождение**

- Перед запуском автомобиля, необходимо проверить щетку стеклоочистителя. Если температура опускается ниже 0°С или выпадает снег, проверьте, не прилипает ли щетка стеклоочистителя к ветровому стеклу.
- Вождение в туманный день будьте особенно осторожны, должны замедлить движение, всемерно избежать явления обгона.
- Очищающая жидкость внутри омывателя лобового стекла должна быть морозостойкой и противонакипной.
- В холодном климате, может встречать отрезок дороги с поверхностным обледенением. Это может быть связано с тем, что солнце не достаточно, дорога покрыта тенями деревьев или скал.

### **Шины**

На автомобиль как правило устанавливаются бескамерные шины. Для достижения максимального комфорта вождения, безопасности, а также для продления срока службы шин рекомендуется выполнять следующие требования:

- Прежде, чем входить в крутой поворот, следует снизить скорость, даже если спецификации ТС позволяют это делать на более высокой скорости.

- Избегать резкого ускорения или торможения.
- Не следует длительное время поддерживать высокую скорость движения, особенно на пересеченной местности.
- Поддержание балансировки и соответствующий развал колес.
- Избегать сильного воздействия на боковые поверхности шин (на - пример, во время парковки).
- Не нарушать целостность клапана подкачки шин.
- Не класть предметы между ободом колеса и шиной.
- Если обод деформировался, его следует заменить.
- В случае нехарактерного падения давления заменить колесо и про - верить герметичность. ■ При длительной стоянке автомобиля шины начинают приобретать овальную форму.
- Давление в шинах, включая запасное колесо, должно поддерживаться согласно таблице, приложенной к данной инструкции.

## Запуск и вождение

### Безопасное вождение

- Не устанавливать шины, бывшие в употреблении, неизвестного происхождения или выпущенные более 6 лет назад.
- В бескамерных шинах нельзя использовать воздушные камеры.
- Не оставлять ТС припаркованным длительное время на краю уступов или других неровностей дорожного покрытия.
- Периодически проверять глубину протектора на соответствие минимальным требованиям действующих норм. На некоторых типах шин установлены индикаторы износа; когда они становятся видны, шины подлежат обязательной замене. Износ протектора повышает опасность аквапланирования.
- Регулярно проверять шины на отсутствие признаков неравномерного износа протектора; в случае обнаружения такого износа обратитесь в Сервисную службу.

### Цепи противоскольжения

- Использование цепей регулируется правилами в каждой отдельной стране.
- Цепи необходимо устанавливать только на ведущие колеса.



- Во избежание повреждения шин не следует использовать цепи противоскольжения на дорогах, свободных от снега. В случае крайней необходимости (тоннели и т. д.) перемещаться очень медленно и при первой же возможности снять цепи.
- При установленных цепях двигаться на умеренной скорости, объезжать выбоины, не наезжать на ступеньки или бордюрные камни.
- Некоторые типы цепей требуют повторной проверки натяжения после того, как вы проехали первые несколько десятков метров.
- Перед покупкой или использованием цепей противоскольжения обратитесь в Сервисную службу, специалисты которой помогут вам сделать выбор и дадут советы по использованию имеющихся на рынке приспособлений для передвижения по снегу.
- В случае необходимости движения по покрытым снегом участкам отключить систему ASR.





► **Внимание!**

Условия эксплуатации и стиль вождения автомобиля оказывают непосредственное влияние на расход топлива и загрязнение окружающей среды. Следуя нескольким основным правилам, водитель может снизить вредное воздействие автомобиля на окружающую среду, а зачастую и сократить расход топлива.

**Экономное и экологичное вождение**

Запуск и вождение

### **Экономное и экологичное вождение**

- Не следует пытаться вывести холодный двигатель на режим максимальной мощности.
- Пока вы стоите на месте, не нажимать педаль газа без необходимости.
- По возможности во время движения держать окна кабины закрытыми; использовать кондиционер и систему вентиляции для установления в салоне автомобиля желаемого микроклимата.
- Если это позволяют условия дорожного движения и дорожное покрытие, использовать высокую передачу.
- При медленном движении в потоке городского транспорта или в колонне рекомендуется свести к минимуму использование устройств, потребляющих много энергии (например, уменьшить обороты вентилятора кабины).
- Нажатие на педаль акселератора в момент переключения передач или перед остановкой двигателя не только бессмысленно, но и может привести к повреждению турбокомпрессора.
- Добиться оптимального соотношения расхода топлива и ходовых показателей можно за счет поддержания оборотов двигателя в зеленом секторе шкалы тахометра. Запрещается двигаться в режиме, когда стрелка находится в красной зоне шкалы (превышение допустимых оборотов).
- Тщательно следовать графику планового техобслуживания: регулярное техобслуживание — наилучший способ обеспечения безопасной работы и поддержания эксплуатационных расходов на оптимальном уровне. Его проведение в гарантийный период обязательно, в противном случае, гарантийные обязательства теряют силу.

Внимание: пожалуйста, вливайте топливо, соответствующее требованиям. В противном случае это может привести к повреждению деталей системы подачи топлива!

Запуск и вождение

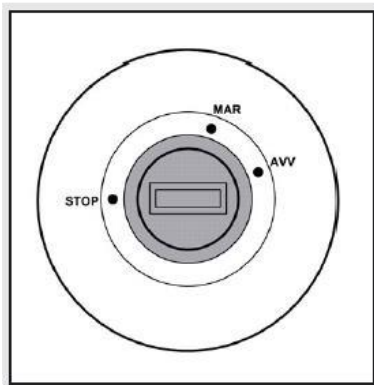
## Запуск и останов двигателя

Запуск двигателя при окружающей температуре выше 10°C

Место выключателя зажигания

Положение STOP: место предназначено для вставки и вытаскивания ключа, в этом положении двигатель выключается; поверните рулевое колесо после вытаскивания ключа, рулевое колесо будет заблокировано в определенном положении.

Положение MAR: Предрасположение к запуску двигателя, включение сопутствующих устройств, предпусковой подогреватель



Положение AVV: положение для запуска двигателя.

- Включите главный выключатель питания;
- Проверьте, что коробка передач находится в нейтральном положении, кабина водителя находится в состоянии блокировки;
- Вставьте ключ в выключатель, поверните его по часовой стрелке в положение MAR, проверьте правильность указательной лампы приборной панели и информации прибора;
- Затем поверните ключ вправо в положение запуска (положение AVV), запустите двигатель. Когда двигатель запускается, немедленно отпустите ключ;

- Если двигатель не запускается, после спуска ключа, сначала возвратите ключ к положению STOP, потом поверните ключ в положение запуска для запуска двигателя (предотвратить неправильный запуск).

### **Внимание:**

При запуске двигателя, не давите ногой на педаль акселератора.

В процессе движения автомобиля запрещено вытаскивать ключ.

### **Выключение двигателя**

Перед выключением двигателя, рекомендуется поддерживать двигатель на холостом ходу несколько минут.

Благодаря этому равномерно снизится температура двигателя, для избежания вредного термического воздействия.

## Запуск и вождение

■ Если требуется запуск двигателя, необязательно ждать пока погаснет предупреждающей лампы. Если после запуска двигателя предупреждающая лампа все время горит или мигает, это означает наличие неисправностей, необходимо связаться с сетью обслуживания компании «АМТ Н.В.» Если предупреждающая лампа все время не горит, то необходимо проверить по следующей процедуре:

■ Дождаться достижения нормального давления в воздушных баках.

В случае если двигатель не удастся сразу завести, не позволять стартеру работать более 15 секунд. После запуска двигателя, пока он не прогрелся до рабочей температуры, следует двигаться на невысокой скорости, поддерживая средние обороты.

Это имеет следующие преимущества:

- Непрерывный и регулярный поток масла во всем смазочном контуре.
- Выбросы выхлопных газов остаются в предусмотренных пределах.
- Снижение расхода топлива.



### **Предупреждение!**

Чтобы уменьшить объем вредных выбросов в атмосферу, стараться на длительное время не оставлять двигатель (как прогретый, так и холодный) работающим на минимальных оборотах.



### Запуск двигателя

Запуск двигателя при окружающей температуре ниже НТС

- Автомобиль устанавливает пусковое устройство подогрева, чтобы подогреть всасывающий воздух.
- Установите коробку передач в нейтральном положении и выжмите ногой педаль сцепления.
- Вставьте ключ в выключатель зажигания и поверните его по часовой стрелке в положение 1.
- Указательная лампа подогрева 3 всегда горит до тех пор, пока не достигнет температуры предварительного подогрева.
- Когда лампа подогрева 3 начинает сверкание, двигатель готов к завершению подогрева, можно запустить двигатель.
- Нажмите пусковую кнопку, чтобы запустить двигатель. После запуска двигателя, отпустите кнопку, автоматически возвратится в исходное положение.

Внимание: если двигатель не запускается в течение нескольких секунд после сверкания лампы, то система подогрева и предупреждающая лампа автоматически выключаются, во избежание разрядки аккумулятора. Поэтому, программа подогрева также должна быть повторена.

## Запуск и вождение



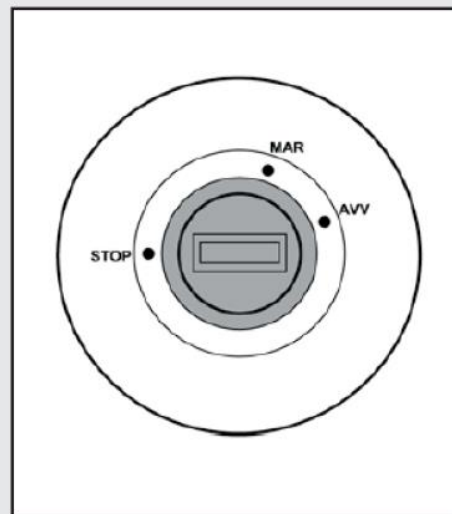
### Предупреждение:

Независимо от холодного режима или теплого режима автомобиля, двигатель не должен долго работать на холостом ходу, чтобы уменьшить выбросы вредных веществ, продлить срок службы нагнетателя.

Если двигатель не запустился сразу, не позволять стартеру работать больше 15 секунд. После запуска двигателя, нельзя сразу ехать, следует работать 2-3 минуты на холостом ходу, чтобы достичь оптимальной рабочей температуры. После запуска двигателя, пока он не прогрелся до рабочей температуры, следует двигаться на невысокой скорости, поддерживая средние обороты.

Такой режим имеет следующие преимущества:

- Смазочное масло непрерывно и равномерно течет через контур смазки.
- Выбросы выхлопных газов остаются в ограниченной сфере.
- Снижается расход топлива.



## Запуск и вождение

### Проверка перед движением автомобиля

- Проверьте, погасла ли сигнальная лампа низкого давления, и проверьте, находится ли указатель давления воздуха выше  $(5,5 \pm 0,3) \times 105 \text{ Па}$ .
- Если сигнальная лампа низкого давления не гаснет, это указывает на то, что давление в каком-либо первичном или вторичном тормозном контуре не достигает  $(5,5 \pm 0,3) \times 105 \text{ Па}$ . Это означает, что тормозная система неисправна. В таком случае необходимо обратиться в сервисный центр «АМТ Н.В.». Следует быть очень осторожным при перемещении автомобиля, т.к. он больше не имеет эффективных тормозов.
- Можно начинать движение, когда температура охлаждающей жидкости достигла  $60^\circ\text{C}$ .

В процессе эксплуатации необходимо проверить следующее:

- Температура охлаждения двигателя не достигла предельной температуры.
- Давление масла в двигателе находится в пределах нормального рабочего диапазона.

Если температура слишком высока, то уменьшите скорость движения и обороты двигателя. В противном случае следует остановить работу двигателя и проверить состояние трубопровода системы охлаждения.



Запуск и вождение

### **Специальное предупреждение**

Система охлаждения

Когда температура двигателя высока, система электрического впрыска будет ограничить мощность двигателя. При таких обстоятельствах проверьте функцию деталей системы охлаждения.

Внимание: когда двигатель нагревается, в трубопроводе системы охлаждения возникает давление, что может легко вызвать опасность ожога из-за разбрызгивания гидротермальной жидкости.

Система смазки

Когда загорается сигнальная лампа низкого давления масла в двигателе, проверьте уровень масла и при необходимости долийте его в соответствии с разделами по осмотру и техническому обслуживанию. Если такое состояние продолжается, пожалуйста обратитесь в сервисную сеть.

Топливная система

Не используйте двигатель дальше в случае, если в топливном баке небольшое количество топлива. Из-за этого впускной трубопровод двигателя может всасывать пыль или воздух, вызвать останов двигателя и даже повреждение соответствующих деталей, например, топливный насос и т.д.

Система забора воздуха и выхлопа

Регулярно проверяйте чистоту впускной системы. Интервалы технического обслуживания, указанные в данном руководстве изменяются в зависимости от условий использования двигателя, особенно условиях запыленности, необходимо проводить ежедневную проверку и техническое обслуживание.

### Антиблокировочная система (ABS)

Наряду с обеспечением наилучшей тормозной функции, система ABS может гарантировать контроль над транспортным средством.

- При торможении, независимо от силы сцепления с дорогой, данная система может предотвратить блокировку одного колеса.
- Эта система позволяет водителю поддерживать стабильность автомобиля и безопасно ехать на дороге.

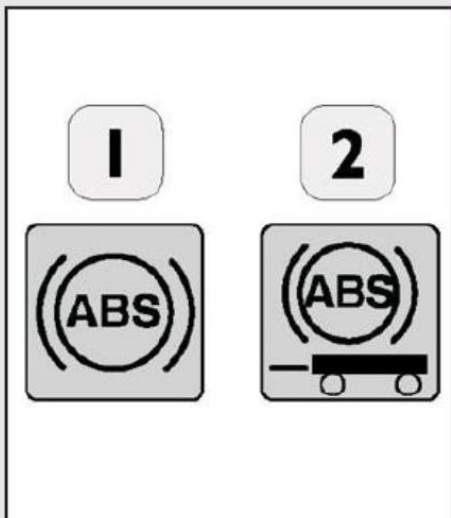
Предупреждающая лампа 1 и предупреждающая лампа 2 указывают работу системы и неисправности ABS (при наличии), обе лампы выполняют следующие функции:

1. Предупреждающая лампа ABS тягача (желтая).

Если система работает нормально, указательная лампа данной системы загорается после включения выключателя зажигания, и гасится через две секунды.

2. Предупреждающая лампа ABS прицепа (желтая).

Данная лампа загорается только тогда, когда выключатель зажигания включается после соединения прицепа. Данная лампа гасится, когда скорость движения превышает 5/10км./час. Данная лампа еще гасится в процессе кратковременного останова. Данная предупреждающая лампа предназначена для отображения неисправностей антиблокировочной системы ABS прицепа.



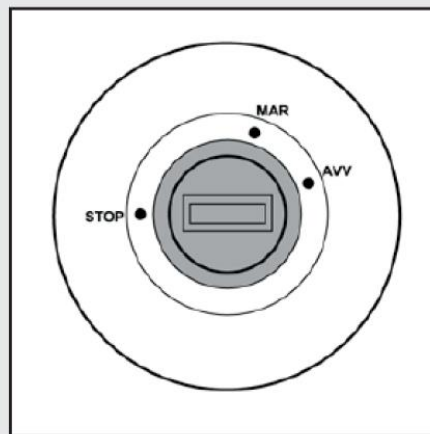


Опасность аварии: если антиблокировочная система (ABS) повреждена, тормозные свойства автомобиля изменяются, следует связаться с ближайшим пунктом обслуживания, при движении необходимо обращаться с осторожностью.

### Предупреждение

Если индикатор не загорается несколько секунд после запуска двигателя - это не является неисправностью.

Если в контуре антиблокировочной системы (ABS) возникает неисправность, торможение данного контура все еще действует, однако, лучше всего связаться с сетью обслуживания «АМТ Н.В.»





► **Внимание!** Всегда перед тем, как покинуть автомобиль, включать стояночный тормоз.



► **Опасность ДТП!** Следует тщательно убедиться в эффективной механической блокировке рычага стояночного тормоза в положении включения, как описано в параграфе "Применение стояночного тормоза".



► **Внимание!** Извлекать ключ из замка зажигания только после того, как автомобиль полностью остановится.

### Выключение двигателя

Перед остановкой, отпустите педаль газа, слегка давите на педаль тормоза, чтобы уменьшить скорость движения; выжмите педаль сцепления, после плавной остановки автомобиля, переключите рычаг переключения передач в нейтральное положение пониженной передачи. Установите стояночный тормоз в положение остановки, потом отпустите педаль сцепления. После остановки двигатель должен работать 3-5 минут на холостом ходу. После снижения температуры можно заглушить двигатель.

Внимание: запрещено глушить двигатель при высокой скорости вращения, иначе это может привести к повреждению турбонагнетателя. Двигатель можно заглушить на холостом ходу в течение 3-5 минут, пока скорость двигателя не снизится. Обратите особое внимание на то, что нельзя сильно давить ногой на педаль газа перед выключением двигателя. Перед вторичным запуском двигателя, находящегося в состоянии долгосрочной остановки, необходимо смазать нагнетатель смазочным маслом, для этого можно снять масловпускную трубу нагнетателя, влить чистое смазочное масло в надлежащем количестве через масловпускное отверстие. В противном случае, первый запуск может создать ранний износ из-за нехватки масла нагнетателя.



### Особые указания!

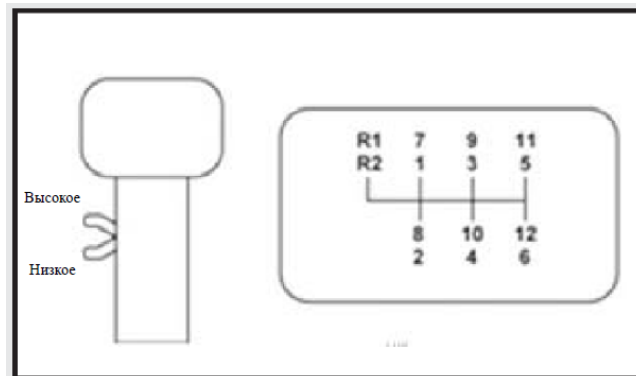
Запрещается спуск с горы в нейтрального положения КПП или нажатия педали сцепления. В противном случае имеется опасность разрыва вала передачи, травмирования людей и дорожного происшествия. Переключение передач должно быть последовательно, это очень важно для продления срока службы сцепления.

Именно: во время трогания с места, начинается с самого низкого положения передач (1-я передача/2-я передача), постепенно переключаясь на высшие передачи.

## Использование коробки передач

Трогание автомобиля с места

- Выжмите педаль сцепления, включите первую передачу.
- Установите клапан ручного тормоза в положение снятия, отпустите стояночный тормоз.
- Медленно отпустите педаль сцепления и медленно надавите газ.
- Переключение передач должно быть постепенно. Однако скорость вращения двигателя (даже на спуске) никогда не должна быть выше максимальной скорости движения.



## **Остановка автомобиля**

- Отпустите педаль газа и медленно давите ногой на педаль тормоза.
- Когда автомобиль остановится, отпустите сцепление и положите рычаг переключения передач в нейтральное положение. После остановки автомобиля, поднимите ручку ручного тормоза, чтобы поставить автомобиль на стояночный тормоз.

Во время переключения передач, сначала переместите переключатель (флажок) на рычаге переключения передач в требуемое положение, нажмите ногой на педаль сцепления, потом включите соответствующую передачу, отпустите педаль сцепления, КПП перейдет на соответствующую передачу передач.

## Запуск и вождение



Предупреждение

Не выжимайте педаль газа до упора и не переключайте передачу дольше 30 секунд при высокой скорости вращения двигателя. Длительное переключение приведет к нагреву масла в трансмиссии, затем перегреву, что в конечном итоге приведет к огромному ущербу. Повышенная температура двигателя приведет к тому, что сам двигатель будет иметь значительные неполадки. В случае высокой температуры двигателя и трансмиссии на протяжении долгого времени, следует остановиться и связаться со специалистами сервисной службы.

Процесс работы:

1. Во время переключения передач, сцепление должно находиться в состоянии полного отсоединения, потом выключить передачу и включить передачу.
2. Во время переключения передач, действие должно быть точно. Нельзя переключать передачи слишком быстро. Так может создать столкновение концов зубьев соединения, ранее повреждение втулки соединения или синхронизатора.
3. Нельзя слишком сильно давить на рычаг переключения во время включения передачи, также не следует переключать ударом, следует оказывать постоянное умеренное давление, поскольку синхронизация переключения передач требует некоторого времени. Передача легко включится под действием такой постоянной силы после достижения синхронизации.
4. Перед включением передачи, необходимо выбрать передачу, соответствующую скорости движения автомобиля, иначе будет трудно включить передачу. Во время выбора передачи, положение передач должно быть ясно, тактильное ощущение точно.

Запуск и вождение



## **Предупреждение**

### **Как избежать серьезных неисправностей**

Если только внимательно наблюдать за состоянием работы коробки передач и проводить проверку, то можно предотвратить больших неисправностей.

Если возникать один из следующих случаев:

- Перегрев;
- Ненормальное переключение передач;
- Странный шум;
- Утечка масла из коробки передач;

Необходимо своевременно связаться с пунктом обслуживания.



**Не соблюдение вышеуказанных указаний будет создать тяжелое повреждение коробки передач.**

**Предупреждение**



Запуск и вождение

Буксировка автомобиля

Когда двигатель не может работать, сначала следует отсоединить вал передачи или поднять приводные колеса из земли, потом тянуть или двинуть автомобиль с неисправностями. Если двигатель работает, то не требуется отсоединить вал передачи, а нужно работать с осторожностью. Нельзя тянуть или двинуть автомобиль для запуска двигателя.

## Автоматическая коробка переключения передач

### Автоматическая коробка переключения передач (АКПП)

F–кнопка функций

N–кнопка нейтрального положения

UP–ручка вперед, увеличение передачи

DOWN–ручка назад, уменьшение передачи

L–режим малой скорости

E/P–переключение экономичного режима/силового режима

A/M–переключение автоматического режима/ручного режима



## Автоматическая коробка переключения передач

### Положение передачи трогания с места и трогание автомобиля с места

				
1. Автомобиль находится в статике, поднимите ручной тормоз, включите главный выключатель питания.	2. Запустите двигатель, давление системы должно достичь 6Bar и выше.	3. Нажмите кнопку F левой стороны ручки, двиньте в положение трогания с места (двиньте вперед – передача для движения вперед, двиньте назад – задняя передача).	4. Отпустите ручной тормоз.	5. Давите ногой на педаль газа, автомобиль трогается с места.

- При первом запуске автомобиля, по умолчанию передача трогания с места является передачей для движения вперед F4; задняя передача является R1; (взять 16 положений в пример).
- Через некоторое время работы, передача трогания с места автоматически выбрана между передачами F1-F8 по массе всего автомобиля.
- Водитель может изменить передачу трогания с места в сферах передач F1-F8 или R1-R2.
- Однако когда автомобиль трогается с места при наличии сравнительно тяжелой нагрузки или на уклоне, водитель может вручную выбрать передачу 1 для трогания с места.

- Двиньте ручку вперед или назад наряду с нажатием кнопки функций F, каждый раз может увеличить или уменьшить одно положение передач.
- Прямо двиньте ручку вперед или назад, каждый раз может увеличить или уменьшить два положения передач.
- Многократно нажмите кнопку функции F, после отпуска двиньте ручку вперед или назад, каждый раз может увеличить или уменьшить несколько положений передач.
- При первом трогании автомобиля с места, следует вручную регулировать в соответствующую передачу трогания с места по изменению нагрузки автомобиля.

Автоматическая коробка переключения передач

### **Режим трогания автомобиля с места**

Трогание автомобиля АМТ имеет три режима:

Режим 1: после включения передачи трогания с места, нормально давите ногой на педаль газа, поддерживайте двигатель в холостом ходу, одновременно соедините сцепление, после соединения сцепления увеличьте скорость, именно трогание холостого хода.

Режим 2: после включения передачи трогания с места, прямо давите ногой на педаль газа до конца, скорость вращения двигателя повышается, одновременно соедините сцепление, именно трогание с управлением педалью газа и соединением сцепления.

Режим 3: является троганием режима L, после включения передачи трогания с места, давите ногой на педаль газа, скорость вращения двигателя повышается до определенного значения, потом соедините сцепление.

Трогание с места на уклоне

Шаги вспомогательного трогания с места на уклоне для автомобиля АМТ:

Автомобиль находится в статике и поднимите ручной тормоз;

Включите передачу трогания с места (выберите передачу 1);

Давите ногой на педаль газа (при тяжелой нагрузке и на большом уклоне, сильно давите ногой на педаль газа);

Когда почувствуете легкое трясение автомобиля или выдержите время 1S, отпустите ручной тормоз;

Нормально ехать после трогания с места.

Предупреждение: когда автомобиль остановится на уклоне, пожалуйста, используйте ручной тормоз или педаль тормоза, вариатор не имеет способности поддержания на уклоне. В программном обеспечении новой версии, FAST увеличил функцию HAS (вспомогательное трогание с места на уклоне).

Автоматическая коробка переключения передач

### **Движение автомобиля**

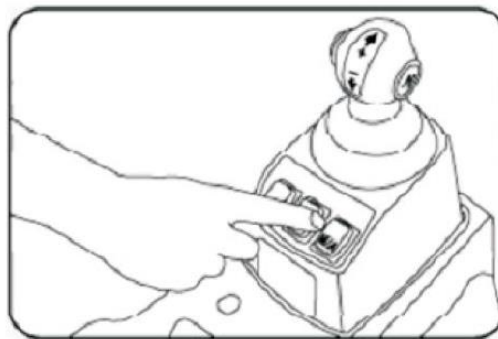
Автоматический режим <A> в данном режиме, АМТ будет автоматически выбрать положение передач и переключить положение передач по состоянию движения автомобиля. Водитель также может выбрать положение передач в любое время с помощью ручки переключения передач:

Нажмите кнопку функции <F>, одновременно двиньте ручку вперед или назад, каждый раз может увеличить или уменьшить одно положение передач;

Прямо двиньте ручку вперед или назад, каждый раз может увеличить или уменьшить минимум одно положение передач;

Множественно нажмите кнопку функции F, после спуска двиньте ручку вперед или назад, каждый раз может увеличить или уменьшить несколько положений передач. Внимание: положение передач, требуемое водителем, может быть выполнено только в условиях, соответствующих нынешнему состоянию движения автомобиля, одновременно данное ручное действие для АМТ играет роль только в течение определенного времени, именно ручное действие не выходит из автоматического режима.

С помощью кнопки <M/A> переключить ручной режим или автоматический режим.



Автоматическая коробка переключения передач

### **Движение автомобиля**

Экономичный режим <E>и силовой режим <P>

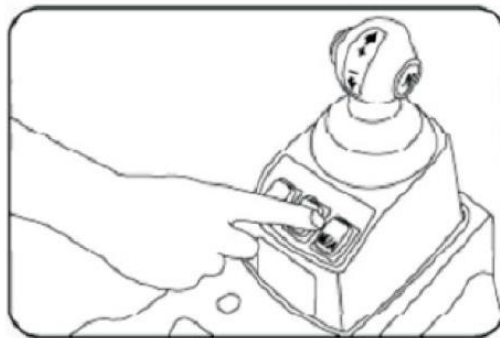
Экономичный режим <E>и силовой режим <P>имеют действие только тогда, когда АМТ работает в автоматическом режиме <A>.

В силовом режиме, точка переключения передач сравнительно высока, автоматическое переключение передач АМТ будет позволить двигателю подать максимальный отбор мощности, способность к ускорению и способность преодоления наклона лучше всего;

В экономичном режиме, точка переключения передач сравнительно низка, автоматическое переключение передач АМТ будет позволить двигателю работать в самом экономичном режиме, расход топлива самый низкий.

- По умолчанию системы, рабочий режим является экономичным режимом <E>
- Экономичный режим<E>и силовой режим <P>могут свободно переключиться в любое время в нормальной работе.

С помощью кнопки <M/A> переключить ручной режим или автоматический режим.



## Автоматическая коробка переключения передач

### Движение автомобиля

#### Описание функции резкого ускорения

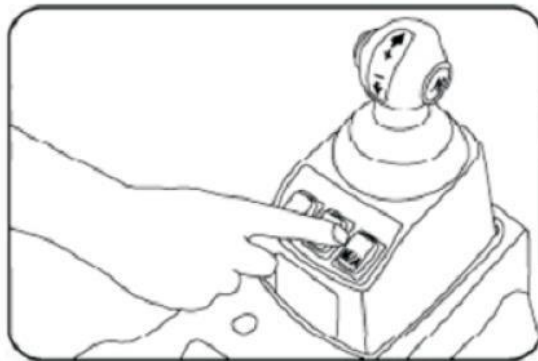
Когда скорость автомобиля превышает 40km/h, быстро давите ногой на педаль газа до конца, автомобиль может входить в функцию резкого ускорения. Функция KickDown также может использоваться для рабочего режима, требующего обгона.

Водитель может соблюдать следующие шаги:

- Быстро давите ногой на педаль газа до конца;
- Система управления будет поддерживаться в нынешнем положении передач или работает в сравнительно низком положении передач;
- После достижения целевой скорости, отпустите педаль газа, система управления будет снова выбрать подходящее положение передач. Ручной режим <M>

В данном режиме, водитель отправляет просьбу о переключении передач, именно водитель выбирает положение передач:

Нажмите кнопку функции <F>, одновременно двиньте ручку вперед или назад, каждый раз может увеличить или уменьшить одно положение передач;





Прямо двиньте ручку вперед или назад, каждый раз может увеличить или уменьшить минимум одно положение передач; многократно нажмите кнопку функции F, после отпуска двиньте ручку вперед или назад, каждый раз может увеличить или уменьшить несколько положений передач.

Внимание: можно осуществить переключение передач только тогда, когда состояние движения автомобиля удовлетворяет требованиям к переключению передач. Если положение передач, требуемое водителем не соответствует нынешнему состоянию движения автомобиля, то прибор издаст предупреждающий звук для отказа от просьбы водителя о переключении передач, или система автоматически переключится в подходящее положение передач.

Автоматическая коробка переключения передач

По умолчанию системы, рабочий режим является автоматическим режимом <A>

В автоматическом режиме <A>и ручном режиме <M>можно свободно переключиться в любое время в нормальной работе автомобиля.

Режим малой скорости <L>

Данная функция предназначена для трудного трогания с места при наличии серьезной перегрузки автомобиля, на рыхлой или грязной дороге, используется для вспомогательного трогания с места. Во время включения передач трогания в данном режиме, система АМТ будет требовать от двигателя достичь сравнительно высокой скорости вращения, потом начинается соединение сцепления, трогание всего автомобиля с места.

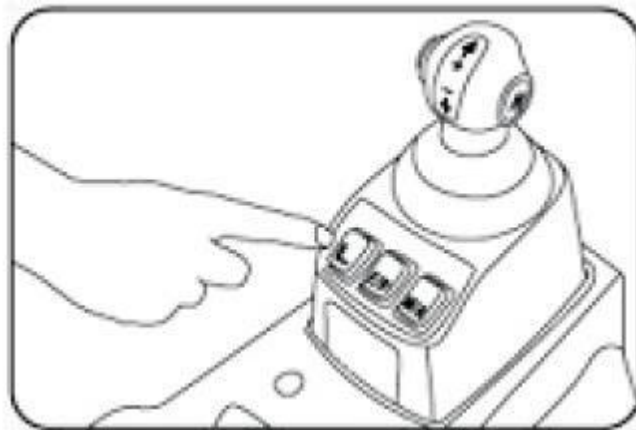
Данный режим используется с помощью выключателя функции (кнопки L) только в случае, когда нынешнее положение передач является R, N, F1, F2.

Активация:

После активирования данного режима, F2 является самым высоким положением передач для движения вперед.

Снова нажмите выключатель функции (кнопку L), выйдете из данного режима.

Внимание: во время трогания с места в данном режиме, из-за того, что скорость вращения двигателя сравнительно высока, соединение сцепления может увеличить износ сцепления, пожалуйста, используйте такую функцию при необходимости, нельзя многократно используйте во избежание раннего изнашивания сцепления.



Автоматическая коробка переключения передач

### **Работа нейтрального положения**

Включите нейтральную передачу, а также переключите нейтральную передачу на подходящую передачу.

Водитель может включить нейтральную передачу с помощью нажатия кнопки нейтральной передачи N на ручке переключения передач.

Когда автомобиль едет в нейтральном положении, с помощью ручки переключения передач можно включить нынешнюю подходящую передачу.

Двиньте ручку вперед, включите нынешнюю подходящую высокую передачу.

Двиньте ручку назад, включите нынешнюю подходящую низкую передачу.

Внимание: когда автомобиль идет задним ходом из режима движения вперед, сначала остановите автомобиль, можете включить заднюю передачу только после включения нейтральной передачи.



## Замедление и останов

После останова, водитель может включить нейтральную передачу с помощью кнопки нейтральной передачи N, или через 90 секунд в статике автомобиля, система будет автоматически включить нейтральную передачу и соединить сцепление. Если двигатель заглохнет не в нейтральном положении после останова, система АМТ будет автоматически включиться в нейтральное положение, чтобы гарантировать последующий безопасный запуск автомобиля. Перед автоматическим включением в нейтральное положение, АМТ будет активировать зуммер для напоминания водителю.

				
1. Отпустите педаль газа, давите ногой на педаль тормоза для замедления и останова.	2. Нажмите кнопку N для возврата в нейтральное положение.	3. Нажмите ручной тормоз.	4. Выключите двигатель.	5. Выключите главный выключатель питания.

Автоматическая коробка переключения передач

### **Особые указания о работе**

Рекомендуется использовать ручной режим, когда автомобиль едет по специальной дороге или в особой ситуации.

Водитель может управлять выбором переключения передач в автоматическом режиме АМТ, своевременное управление может достичь лучшего результата вождения. Рекомендуется использовать кнопку функции во время управления передачей.

В процессе переключения передач автомобиля, явление остановки ускорения или перерыва энергии является нормальным случаем. Пожалуйста, держите положение педали газа, не требуется отпустить педаль газа, это отличается от автомобиля с механическим вариатором.

Автомобиль с АМТ не имеет педали сцепления. Педаль газа управляет скоростью и ходом соединения сцепления в периоде трогания с места. Сцепление постепенно соединится наряду с постепенным нажатием педали газа. Если водитель отпустит педаль газа в процессе трогания с места, то сцепление останавливает соединение, и затем отсоединится.

Когда требуется медленное движение или при работе в рабочем режиме половинного соединения сцепления, можно медленно управлять педалью газа с помощью педали сцепления, подобной механическому вариатору.

## **!! Предупреждение !!**

Давление воздуха в воздушном канале не должно быть менее 7 bar, чтобы гарантировать нормальную работу разных функций системы АМТ.

Если утечка воздуха воздушного канала автомобиля создаст слишком низкое давление в системе, система АМТ будет невозможно правильно управлять сцеплением и переключением передач. Водитель должен немедленно двигать автомобиль в безопасную зону для ремонта (нельзя снова запустить автомобиль)!

Когда прибор сигнализирует и показывает наличие серьезных неисправностей АМТ, если автомобиль еще едет, пожалуйста, немедленно остановите автомобиль для проверки! Пожалуйста, не запускайте и управляйте автомобилем перед устранением неисправностей.

Перед остановкой необходимо вернуть вариатор в нейтральное положение, одновременно поднимите ручной тормоз, чтобы предотвратить скольжение и гарантировать нормальный запуск двигателя.

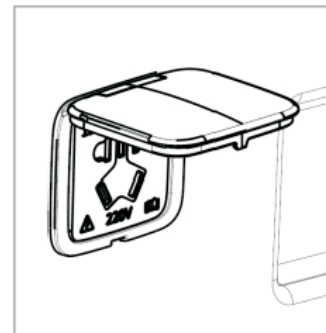
Если нынешняя скорость вращения двигателя ниже нейтральной скорости двигателя, сцепление может быть автоматически отсоединено

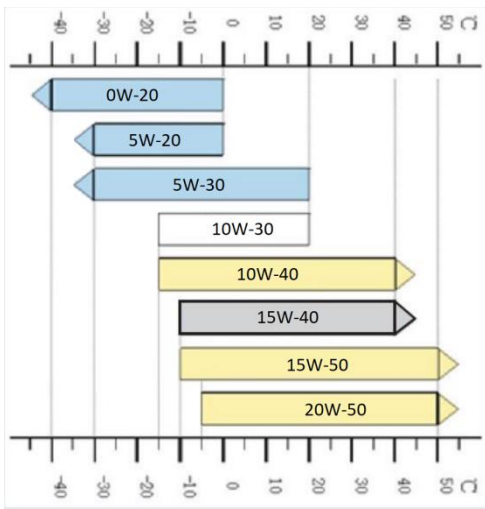
Автоматическая коробка переключения передач

### **Интерфейс источника питания 220V**

Предупреждение:

- 1) Когда ключ находится в состоянии ON, рекомендуется время использования обратного преобразователя <0,5 часов, в противном случае недостаточное напряжение аккумулятора может создать невозможное зажигание и запуск автомобиля;
- 2) При использовании, пожалуйста, обратите внимание на электробезопасность, дети не должны соприкасаться с розеткой, обратите на опасность высокого напряжения;
- 3) Не вставьте пальцы и токопроводящие предметы в розетку, во избежание поражения током;
- 4) Пожалуйста, положите жидкость или другие предметы вдали от розетки;
- 5) Не используйте во влажной среде, в среде высокой температуры (выше 70°C), соленого тумана, пыли и без вентиляции;
- 6) Максимальная номинальная мощность данного обратного преобразователя составляет 300W, когда выходная мощность достигнет 320W~600W, продукция входит в состояние постоянной мощности. Постоянная мощность составляет 320W±50W. Именно выходное напряжение соответственно снижается с увеличением мощности нагрузки. В состоянии постоянной мощности, сфера выходного напряжения переменного тока составляет 100V~230V, мощность потребителя электроэнергии не должна быть выше 600W;
- 7) Повреждение продукции из-за неправильной работы потребителя, не принадлежит к сфере гарантии качества;
- 8) Обратный преобразователь является нагревательным элементом. Не положите предметы, мешающие теплоотдаче или легковоспламеняющиеся предметы на обратный преобразователь, как одежды и т.д., в противном случае влиять на теплоотдачу обратного преобразователя или вызвать пожар.





## Запуск и вождение

### Использование в зимний период

Когда автомобиль используется в районе с температурой окружающей среды ниже 500, следует заменить зимним дизельным топливом, охлаждающей жидкостью, моторным маслом, смазочным материалом и т.д.

#### 1. Зимнее топливо

Влить топливо, соответствующее окружающей среде.

#### 2. Охлаждающая жидкость

При выпуске воды из двигателя, следует открыть спускной кран корпуса, спускной кран воздушного компрессора водяного охлаждения и спускной кран водяного бака, чтобы полностью выпустить воду из системы охлаждения.

Нельзя вместе использовать антифриз двух разных типов. Следует полностью очистить систему охлаждения.

#### 3. Моторное масло

Замените моторное масло, соответствующее температуре, в соответствии с таблицей.

#### 4. Тормозная система

Необходимо выпустить накопленную воду из воздушного баллона.

#### 5. Омыватель лобового стекла



Слить жидкость из резервуара, добавить моющий раствор, соответствующий температуре окружающей среды.

#### 6. Коробка передач и ведущий мост

Сменить смазочное масло, соответствующее температуре окружающей среды.

Примечание: Если марка топлива не соответствует температуре окружающей среды, то оно может повредить детали системы подачи топлива двигателя.

## Автоматическая коробка переключения передач

1. Расстояние обкатки - не более одного месяца после приема нового автомобиля (перед обкаткой следует проводить плановый осмотр автомобиля, чтобы убедиться, что автомобиль находится в нормальном рабочем состоянии).
2. После запуска двигателя не следует немедленно ускоряться, двигателю необходимо поработать 3-5 минут на холостом ходу.
3. Запрещено глушить двигатель в состоянии высокой температуры и высокой скорости вращения. Перед выключением следует работать 3-5 минут на холостом ходу. Можно заглушиться только после снижения температуры двигателя.
4. В период обкатки, автомобиль должен ездить по хорошей и ровной дороге.
5. Во время переключения передач, следует своевременно переключить передачу, чтобы избежать внезапного ускорения и экстренного торможения.
6. Перед движением вверх по склону, следует своевременно включить низкую передачу, не позволить двигателю работать с перегрузкой при очень низкой скорости.
7. В течение первого месяца, новый автомобиль не должен использовать прицеп (кроме тягача). Грузоподъемность должна быть ниже 70% номинальной грузоподъемности.
8. В периоде обкатки следует сократить надлежащим образом период смазки и технического обслуживания.

## **Особые указания по обкатке нового автомобиля**

9. В периоде обкатки не следует сильно давить педаль газа. Часто обращайтесь на проверку температуры и шума двигателя, трансмиссии, трансмиссионного вала,

промежуточной опоры, ступицы каждого колеса и тормозного барабана

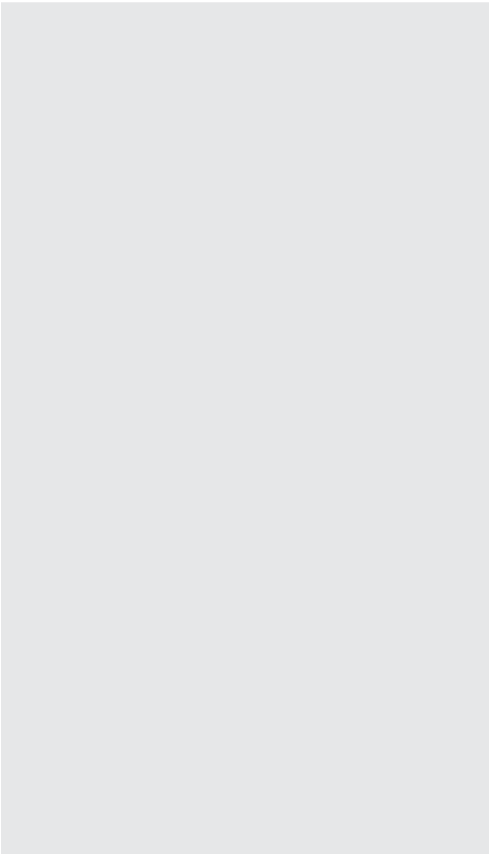
промежуточной (задней) оси. В случае перегрева или ненормального

шума, своевременно выясните причины и устраните их.

10. В периоде обкатки, следует часто проверить крепление соединительных болтов разных частей, особенно проверить крепление гаек колеса, U-образных болтов и соединительных болтов выхлопной трубы нагнетателя двигателя. В случае ослабления, закручивайте болты и гайки в соответствии с указанным моментом затяжки.

11. В период обкатки, необходимо аккуратно проверить масляные трубки, воздушные трубки, электрические провода и т.д., которые могут ослабиться или иметь вредные контакты. В случае обнаружения, эти недостатки необходимо немедленно устранить.

12. Проведите техническое обслуживание после окончания срока ввода в эксплуатацию.

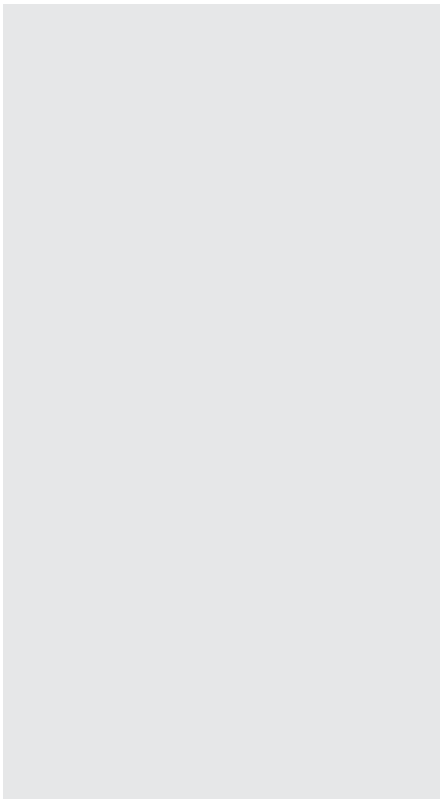


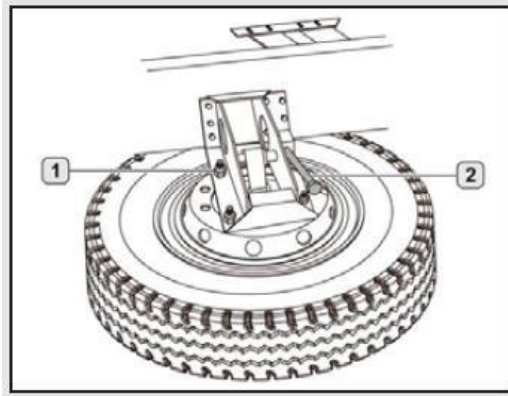
## **Техническое обслуживание**

## Техническое обслуживание

В данном разделе имеются некоторые указания, не включая проблем, возникших в процессе вождения:

- Запасное колесо
- Сменить колесо
- Аккумулятор
- Техническое обслуживание ECU
- Освещение
- Тяга автомобиля
- Пружинный стояночный тормоз
- Техническое обслуживание воздушного фильтра
- Выпустить воздух из системы топлива





Для обеспечения безопасности, необходимо регулярно проверять крепление запасного колеса.

### **Предупреждение** **Запасное колесо**

Процесс разборки запасного колеса:

1. Сначала ослабьте крепежные гайки запасного колеса гильзой;
2. Проверьте надежность крепления запасного колеса, чтобы предотвратить внезапное падение запасного колеса при снятии крепежных гаек; потом снимите крепежные гайки;

3. Спустите запасное колесо

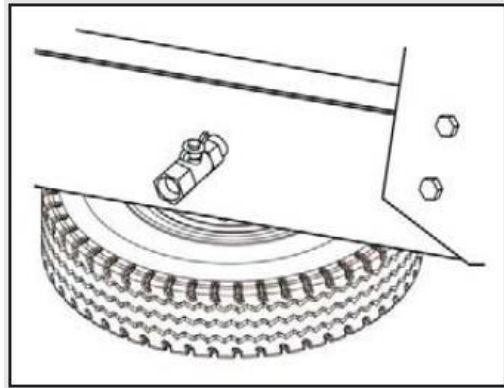
а. Механический кронштейн запасного колеса:

Ослабьте болты подъемника запасного колеса специальным гаечным ключом, запасное колесо медленно опустится на землю;

Возможна установка ДЗК

б. Пневматический кронштейн запасного колеса:

- ① Включите переключатель дифференциала колеса в кабине водителя; наполните газовый канал подъема и спуска запасного колеса газом;
- ② Вращайте кран внешнего конца кронштейна запасного колеса, поднимите и спустите запасное колесо по направлению стрелки на



кране. При подъеме и спуске запасного колеса, давление воздушного резервуара должно составлять 0,8Мра, чтобы запасное колесо медленно спускается на землю.

Установка запасного колеса (крепление запасного колеса)

После установки запасного колеса на кронштейне, необходимо закрутить крепежные гайки запасного колеса гаечным ключом.

Внимание: в процессе подъема, спуска и установки запасного колеса, будьте осторожны, чтобы предотвратить повреждения имущества и несчастные случаи.

## Домкрат

Необходимо строго соблюдать правила использования домкрата.

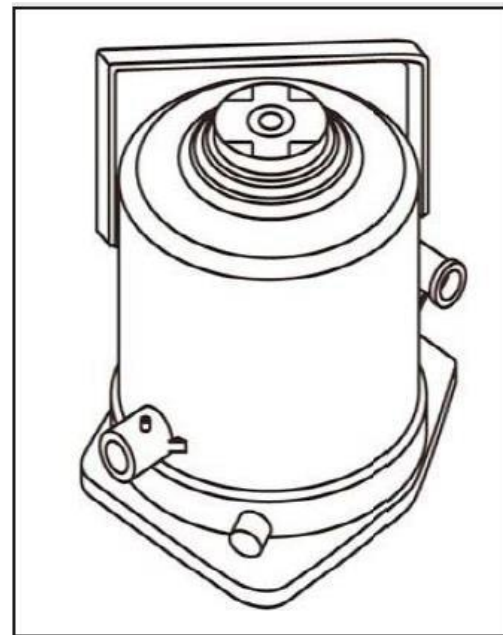
Правила о проверке и техническом обслуживании описаны в документах завода-производителя. После использования правильно сложить домкрат.



### Внимание!

Опасность ДТП! Для правильного использования домкрата строго следовать инструкциям, приведенным в имеющейся на домкрате табличке.

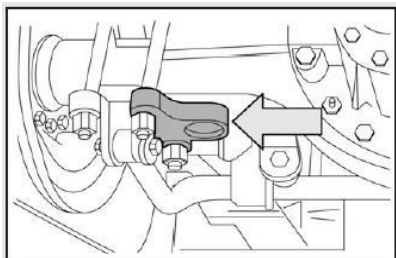
- ▶ Домкрат предназначен только для кратковременного подъема при замене колеса.
- ▶ Домкрат можно использовать для замены колес только того автомобиля, для которого он предназначен. Категорически запрещается использовать домкрат для других целей, в частности, для подъема автомобилей других моделей. Запрещено использовать его для выполнения ремонта под автомобилем.
- ▶ Неправильная установка домкрата может привести к падению автомобиля. Категорически запрещается использовать домкрат для подъема грузов, масса которых превышает значение, указанное на табличке домкрата.
- ▶ Домкрат не подлежит ремонту: в случае поломки его нужно заменить другим оригинальным домкратом



### Внимание:



Запрещено залезать, даже частично, под поднятый автомобиль. При необходимости обратиться за помощью в станцию техобслуживания Сервисной службы.



#### Техническое обслуживание



#### Особые указания!

Запрещается использовать инструменты, не поставляемые с автомобилем.

После смены колес нового автомобиля, следует снова закрутить гайки через 50 километров, потом закрутить гайки через 100 километров.

В целях обеспечения вашей безопасности и безопасности других людей, используйте другие шины и крепежные детали оригинального изготовителя.



#### Замена колеса

Замена колеса требует соблюдения некоторых мер предосторожности, описанных ниже:

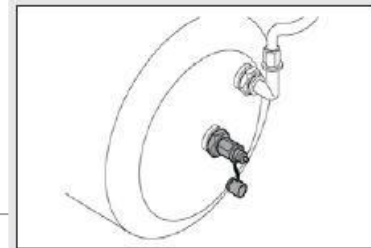
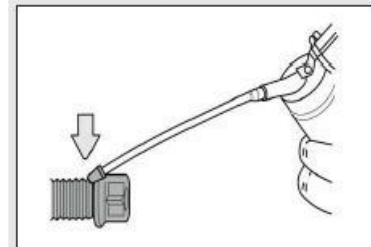
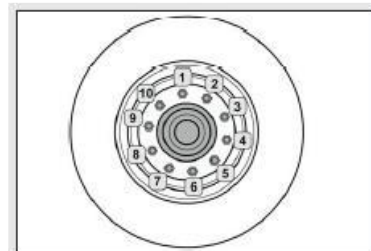
- Остановить автомобиль в месте, где он не создаст помехи движению и где можно в безопасности заменить колесо. Площадка должна быть, по возможности, горизонтальной,

а ее покрытие - твердым.

- Выключить двигатель и включить стояночный тормоз.
- Включить первую передачу или передачу заднего хода.
- Заблокировать тормозными башмаками колеса, остающиеся на земле. Тормозные башмаки следует устанавливать попарно, на одной оси.
- Если требуется законодательством, надеть светоотражающий жилет перед тем, как выйти из машины.
- Обозначить присутствие остановленного автомобиля в соответствии с требованиями страны, в которой находитесь:
  - огни аварийной сигнализации;
  - знак аварийной установки;
- Спустите воздух из шины, требующей разборку, ниже установленного атмосферного давления шины;
- Человек, отвечающий за разборку не должен находиться напротив шины, должно стоять в боковой стороне шины при разборке;



Техническое обслуживание



► Опасность ДТП! Следует тщательно убедиться в эффективной механической блокировке рычага стояночного тормоза в положении включения, как описано в параграфе "Применение стояночного тормоза".

- Затяжку колесных гаек производить в последовательности, указанной на рисунке, строго следуя приводимым указаниям. Использовать при этом только штатный инструмент.

- Слегка затянуть гайки, чтобы колесо приняло правильное положение относительно поверхности, к которой оно крепится.

- Опустить колесо на землю и полностью затянуть гайки, воздействуя весом тела (около 70 кг) на край рычага (обеспечивается момент затяжки, равный примерно предписанному значению момента).

- Проверить давление воздуха в шине.

Момент затяжки = 600 Нм (60 кгм)

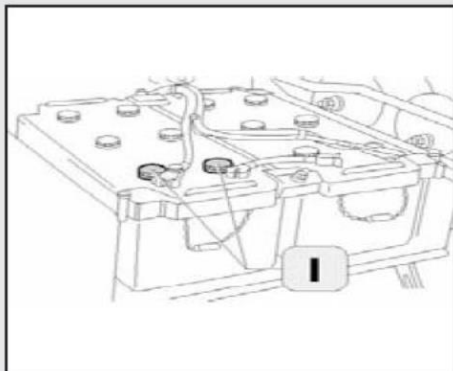


Внимание! Запрещено использовать приспособления, не поставляющиеся с автомобилем, поскольку они могут не обеспечить правильный момент затяжки.

► На новом автомобиле, а также после каждой замены колеса подтянуть гайки через 50 км, а затем через 1000 км пробега (как указано на прозрачной наклейке на стекле).

► В целях безопасности не пользоваться нестандартными колесами или крепежными деталями.

Обслуживание аккумулятора



### Аккумулятор

- ① Проверить уровень электролита

Аккумулятор правильного типа почти не требует технического обслуживания, поэтому, в правильном случае он не требует добавить электролит, однако, надо регулярно проверять.

Уровень электролита должен быть выше пластины приблизительно 10-15mm, следует проверить уровень электролита один раз в месяц. В летнем сезоне, следует проверить один раз через 10 дней. Если уровень электролита ниже установленного значения, то следует немедленно добавить дистиллированную воду, нельзя добавлять разбавленную серную кислоту.

- ② Если автомобиль встал на длительную стоянку, следует снять аккумулятор, полностью зарядить его, после того следует дополнительно зарядить аккумулятор один раз через один месяц.
- ③ Необходимо поддерживать отсутствие засорения вентиляционного отверстия резьбовой пробки на заправочном отверстии электролита.

**Особые указания по безопасности при обработке аккумулятора**

1. Курение, зажигание или открытое пламя строго запрещаются. При подключении деталей или измерительных приборов к аккумулятору следует избегать возникновения искр. Перед выключением аккумулятора, необходимо снять предохранитель с блока управления, отключить питание деталей. Следует правильно соединить полярность и правильно использовать фиксированный гаечный ключ: иначе имеется опасность короткого замыкания. Если нет необходимости, не следует вывинтить колпачок клеммы. При соединении проводов, следует установить заземляющий провод на последнем этапе.

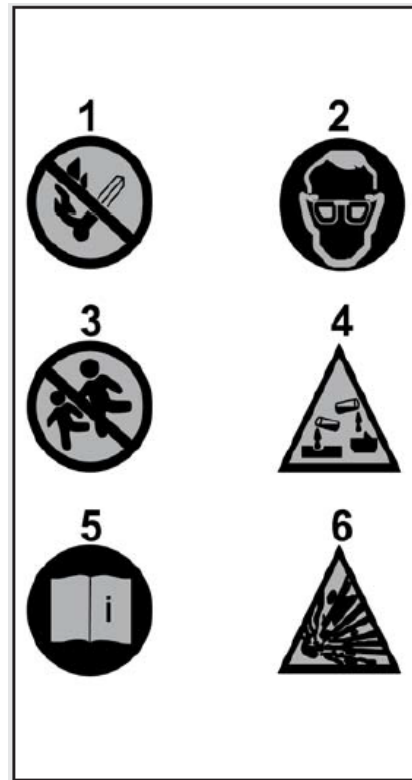
2. Наденьте защитные очки или маску!

3. Держите аккумулятор и кислотную жидкость подальше от детей!

4. В аккумуляторе имеется кислотная жидкость, следует надеть перчатки и защитную одежду. Нельзя наклонять или опрокидывать аккумулятор, потому что кислотная жидкость может вытекать из отверстия.

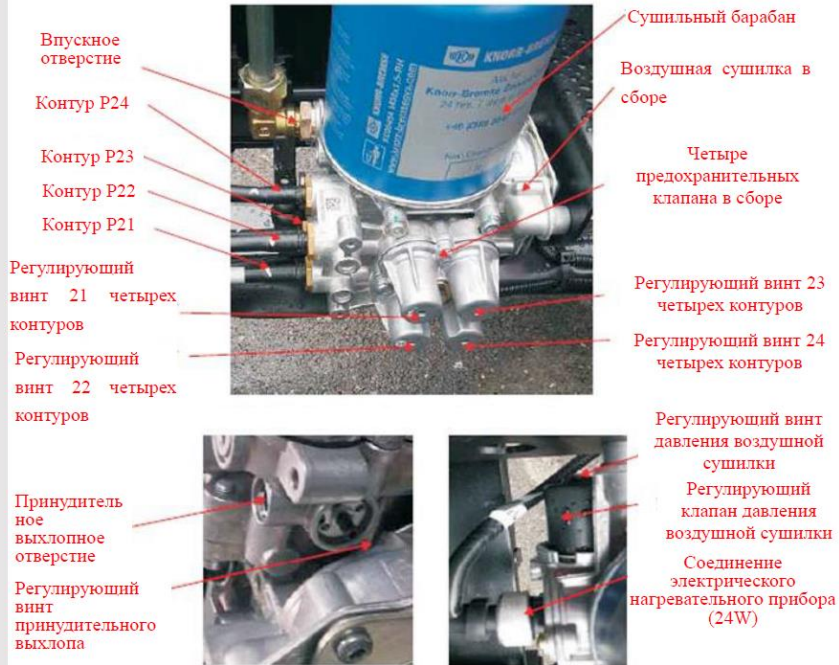
5. Строго соблюдайте указания завода-изготовителя.

6. Опасность взрыва! Необходимо обращаться с осторожностью после зарядки аккумулятора или окончания дальнего вождения. В зарядной стадии, в аккумуляторе появится взрывчатый газ (смешанный газ водорода и кислорода)! Необходимо обращаться с осторожностью!



## Техническое обслуживание

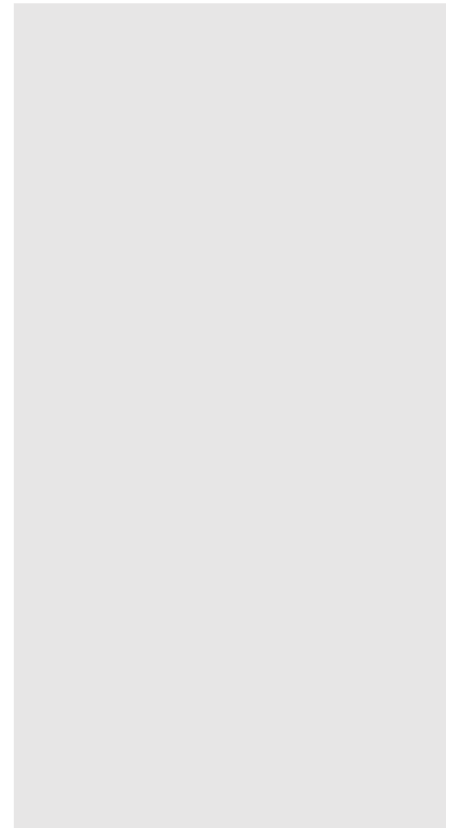
## Воздушная сушилка Zb



Техническое обслуживание

### **Осушитель воздуха Zb68**

Запрещено регулировать регулирующий винт давления отключения и винт принудительного выхлопа воздушной сушилki, потому что произвольное регулирование может повредить пружину, которая перестанет функционировать.



Техническое обслуживание

### **Новая функция осушителя воздуха Zb68**

1.Новая функция ZB68 блока обработки воздуха:

Увеличиваются функция принудительного выхлопа, функция обхода, функция последовательной подачи газа, функция замедленного регенеративного возвращения.

1) Функция принудительного выхлопа: когда давление воздуха контура P21(торможение заднего моста) ниже давления воздуха 4кг. (например, тормозная система возникает утечку газа и тормозной клапан поврежден, сигнализатор низкого давления начинает сигнализацию), клапан принудительного выхлопа (клапан EG) в части четырех предохранительных клапанов данной продукции будет принудительно выпустить давление воздуха воздушного резервуара контура ручного тормоза. Это означает, что давление воздуха ходового тормоза не соответствует минимальному давлению воздуха, гарантирующему безопасность движения, клапан принудительно выпустит воздух воздушного резервуара ручного тормоза, стояночный тормоз начинает действие. Водитель должен остановить автомобиль для устранения неисправностей тормозной системы, потом накачать воздух. После восстановления давления воздуха системы, автомобиль может нормально ехать.

2) Функция обхода: давление воздуха контура P21(торможение заднего моста) и контура P22 (торможение переднего моста)ниже давления на открытие (приблизительно давление воздуха 6,5кг.), перепускной клапан воздушного резервуара P21и P22 подаст газ воздушному резервуару P21 и P22.

3) Функция последовательной подачи газа: очередь подачи газа –воздушный резервуар P21 и P22, потом P24 и P23(контур ручного тормоза).

4) Функция замедленного регенеративного возвращения: когда давление воздуха системы достигнет давления отключения (можно слышать звук выхлопа из выхлопного отверстия), обратный клапан открывается, воздух воздушного резервуара P21и P22 начинает обратное течение. В это время, воздушный потокобратной продувки



выпускается из выхлопного отверстия блока обработки воздуха, через 30 секунд обратная продувка остановится, выхлоп завершится. Цель обратной продувки сжатого воздуха заключается в том, что удалить влажность сушильного барабана и масло воздушного компрессора. Глушитель звука выхлопного отверстия имеет масло и воду, это означает, что сушилка работает нормально.

<b>Нормальное явление</b>	<b>Не требуется обработка</b>
1.Выхлоп четырех предохранительных клапанов при впуске газа	Из-за того, что отверстие принудительного выхлопа четырех предохранительных клапанов начинает выпуск воздуха в случае, когда давление воздуха P21 ниже давления воздуха 4 кг., в это время выпуск воздуха является нормальным явлением. Когда давление воздуха P21 превышает 5 кг, отверстие принудительного выхлопа останавливает выпуск воздуха.
2 Утечка воздуха выхлопного отверстия после отключения	После отключения (можно слышать звук выхлопа из выхлопного отверстия), сжатый воздух обратной продувки вытекает из выхлопного отверстия. В это время давление воздуха манометра на приборной панели медленно снижается (приблизительно 0-6 кг.), через 30 секунд выпуск воздуха остановится, манометр стабилизируется, проверьте наличие и отсутствие утечки воздуха в системе давления воздуха. В это время начинает записывать манометрическое давление (30 секунд после отключения), потом наблюдайте состояние снижения манометрического давления.
3.Давление отключения высоко при первом запуске в зимнем сезоне	Из-за того, что впускное отверстие блока обработки воздуха имеет влажность из воздушного компрессора, после остановки влажность замерзнет во впускном отверстии. Давление первого отключения выше установленного _ давления при выпуске с завода приблизительно 1-2 кг., после подачи питания нагревательный прибор начинает работу, через приблизительно 30 минут. отключенное давление восстановится в нормальное положение, это является. нормальным явлением.
4.Легкая утечка вентиляционного отверстия	Клапан регулировки давления имеет 2 вентиляционных отверстия, это является отверстием сброса давления, иногда в процессе работы имеет мелкую утечку, это является нормальным явлением.



## Предупреждение

Аккумулятор содержит очень вредные вещества для окружающей среды. При смене аккумулятора, рекомендуется звонить органу обслуживания, имеющему оборудования для обработки отработанной жидкости, соответствующее правилам применение по охране окружающей среды.

Неправильная сборка электрического оборудования может повредить автомобиль. После покупки автомобиля, если вы хотите установить вспомогательное оборудование, должны звонить органу обслуживания компании АМТ Н.В., компания будет рекомендовать вам использование самое подходящее оборудование, использовать аккумулятор с большой емкостью.

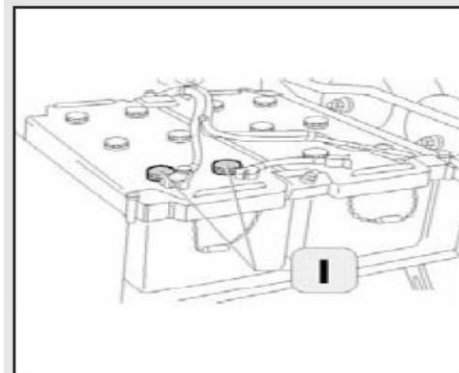
Жидкость в аккумуляторе остается содержит ядовитые и агрессивные вещества. Недопустим контакт с глазами и кожей. Любая работа должна выполняться в хорошо проветриваемой среде, держаться подальше от открытого огня или возможных искр (от сигарет и т.д.), в противном случае существует опасность взрыва или пожара.

Если зарядка аккумулятора остается ниже 50%, то аккумулятор подвергается повреждению вулканизации, его пусковая способность снижается и легко замерзнет (в таком случае будет замерзать при  $-10^{\circ}\text{C}$

Вышеуказанный запуск должен быть квалифицированным персоналом, потому что неправильная работа может вызвать разряжение в большом количестве.

Во избежание любого повреждения электрической системы автомобиля, необходимо строго соблюдать правила завода-изготовителя кабеля. Кабель должен иметь достаточное поперечное сечение и подходящую длину.

## Обслуживание аккумулятора



Запрещается использовать устройство быстрой зарядки аккумулятора при аварийном пуске: это может привести к повреждению электронной системы, особенно блока управления пуском и подачей топлива.

Работа, связанная с соединением и отсоединением клемм аккумулятора, может возникать напряжение, вызывающее неисправности электронной системы и блока управления автомобилем. Поэтому, эти работы должны выполняться квалифицированным персоналом.

#### Практические советы

Чтобы предотвратить утечку тока аккумулятора и сохранить ее работу, следуйте ниже следующим рекомендациям:

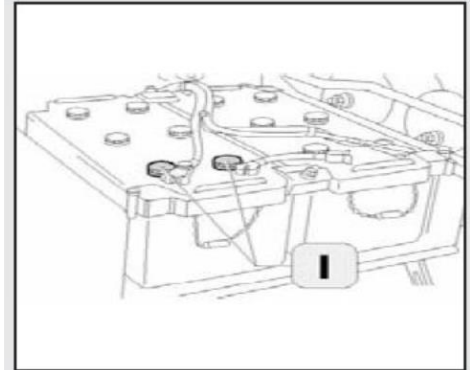
Клеммы аккумулятора должны быть хорошо закреплены.

Не открывайте обычное оборудование в течение длительного времени (автомобильное радио, фары и тд.), когда двигатель не работает.

После выключения двигателя и парковки автомобиля, перед уходом от автомобиля, убедитесь, что внутренние лампы или внешние фары выключены.

Перед началом любой работы с электрической системой, отсоедините клеммы отрицательного полюса аккумулятора.

#### Обслуживание аккумулятора



## Защита электронного блока управления (ЭБУ)

Для предотвращения непоправимого повреждения электрических и электронных устройств, установленных в автомобиле, при выполнении определенных видов работ необходимо соблюдать следующие инструкции:

■ Сварочная работа шасси автомобиля должна выполняться по следующим требованиям:

Выключите главный выключатель питания, снимите соединительный провод отрицательного полюса и положительного полюса аккумулятора;

Снимите разъем пучка проводов ECU, покройте штепсель ECU защитным кожухом, чтобы предотвратить вход частиц, возникших искр при сварке и т.д., не трогайте руками штырек цоколя ECU;

Наконец, соедините провод положительного и отрицательного полюса аккумулятора, включите главный выключатель;

При сварке рядом с электронным блоком управления, следует снять электронный блок управления с шасси;

Сварочные работы должны выполняться с помощью постоянного тока.

Убедитесь, что сварочный аппарат находится как можно ближе к точке сварки. Убедитесь, что кабель аккумулятора не подключен параллельно к электрическому кабелю автомобиля.

## Обслуживание ECU

## Обслуживание ECU

■ При подключении или извлечении штекера электронного блока управления:

Сначала необходимо выключить источник питания электронного блока управления, во избежание повреждения электронного блока управления или других элементов;

Вставляя и вытаскивая вилку следует правильно. Неправильная вставка может вызвать изгибание контактов электронного блока управления, влияя на работу.

Необходимо проверить положительный полюс и отрицательный полюс электропитания, чтобы предотвратить повреждение электронного блока управления;

■ При работе двигателя или наличии электричества в электронном блоке управления, запрещено выключать и/или повторно подключать разъем блока управления;

■ Подача тока электронного блока управления должна использовать стабильное электропитание. Низкокачественный генератор может вызвать выход из строя электронного блока управления в случае, когда аккумулятор перестанет действовать.

■ После проведения технического обслуживания, требующего выключение аккумулятора, кабель аккумулятора должен быть надежно соединен с клеммой при повторном подключении.

- При работе двигателя, нельзя выключить главный выключатель питания.
- Не используйте устройство быстрой зарядки для запуска двигателя.
- Когда аккумулятор необходимо зарядить, следует отсоединить его от электрической системы автомобиля.
- Запрещено использовать «метод возникновения искры» для проверки электричества линии.
- Не используйте контрольную лампу для проверки проводимости линии. Вы можете использовать только соответствующее испытательное устройство.
- Запрещено прямо подать ток деталям электронного блока управления номинальным током автомобиля.
- Если специальная работа требует температуру выше 80°C, следует снять блок электронного управления. Запрещается окраска при установке электронного блока управления/электронных элементов. Если имеется необходимость, следует использовать специальную краску (каждый раз необходимо проверить) и защитить некоторые детали по техническим требованиям завода-изготовителя деталей. О подробности вы можете связаться с уполномоченным продавцом.

## **Инструкции, которые должны строго соблюдаться**

Перед проведением любого технического обслуживания контрольного блока электрической системы, особенно перед сменой пускового реле двигателя, необходимо обратить внимание на следующие пункты во избежание короткого замыкания:

- Перед снятием реле с контрольного блока, следует выключить выключатель аккумулятора или зажимы аккумулятора.
- Если пластмассовая коробка была открыта или реле было открыто из-за какой-то причины в процессе снятия реле, то следует установить новое реле.
- В процессе сборки автомобиля, подключение электронного блока управления должно быть выполнено после испытания на подключение всех других электрических элементов.

Так может защитить электронный блок управления или другие детали системы от непредвиденного удара большим током по причине неправильной работы во время испытания на подключение, одновременно защитить электронный блок управления от хранения неверной ошибочной информации, вызывающей неподходящую проверку автомобиля при выпуске с завода.

**Обслуживание ECU**

## Внимание:

**Запрещается самостоятельно изменять электрическую схему или подключение для внешнего соединения! В случае, если потребитель требует изменить электрическую цепь или электропотребляющее оборудование, они должны получить письменное разрешение компании АМТ Н.В. В противном случае, это может привести к серьезным проблемам электронных систем и даже к возгоранию автомобиля.**

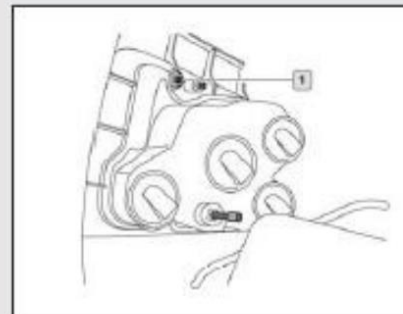
## Освещение

Как показано на рисунке

1.Регулировка передних фар. Отрегулируйте четырьмя регулируемыми болтами.

2.Требование к смене лампочки:

В процессе технического обслуживания, сменяющая лампочка должна соответствовать стандартным требованиям автомобиля.







## Буксировка автомобиля

При буксировке автомобиля следует использовать только разрешенные для эксплуатации буксировочные приспособления: необходимо строго соблюдать действующие правила буксировки - для автомобилей с коробкой передач EuroTronic существуют специальные предупреждения).

Внимание! Правила буксировки автомобиля. Для буксировки автомобиля:

- Поверните ключ зажигания в положение ON, чтобы разблокировать рулевое колесо,

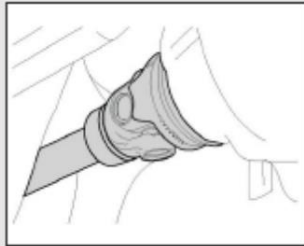
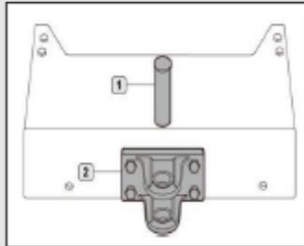
- Используйте буксировочный палец в ящике инструментов, установите его гнездо.

- Вставьте буксировочный крюк.

- Если двигатель не требуется запускать - отсоедините его от карданного вала, находящегося между коробкой передач и раздаточной коробкой (КПП-РК), от раздаточной коробки и закрепите его на шасси.

- Если двигатель будет запускаться для создания давления в пневмосистеме и работы гидроусилителя рулевого управления – снять карданный вал КПП-КР полностью.

Прежде чем буксировать автомобиль с вывешенным передним мостом, убедитесь, что система пуска двигателя отключена, либо что предохранители системы ABS и/или EBS извлечены.





► **Внимание!** Во избежание значительных утечек масла не снимать полуоси заднего моста.

Буксировка нагруженных автомобилей должна осуществляться с использованием жесткой сцепки и без вывешивания колес. Если поломка требует вывешивания переднего моста при буксировке, разгрузить автомобиль или установить под мост подъемную тележку. Буксировка автомобиля с неисправной трансмиссией осуществляется следующим образом: расстояние буксировки не должно превышать 100 км:

- Перевести рычаг переключения передач в нейтральное положение (верхний ряд передач). (Если сцепление не работает или невозможно включить верхний ряд передач, отсоедините карданный вал КПП-РК.)
- Скорость при буксировке не должна превышать 40 км/ч.



► **Внимание!** Если для буксировки автомобиля необходимо вывесить один из мостов, рекомендуется двигаться с соблюдением мер предосторожности, выбирая дороги с хорошим покрытием, не превышая скорость 30 км/ч и на расстояние не более 30 км. Подъем и буксировка автомобиля должны осуществляться с соблюдением действующих правил.

## Устройство аварийного растормаживания пружинных энергоаккумуляторов

Если сжатый воздух не поступает в контур стояночного тормоза, автомобиль удерживается на месте с помощью пружинных энергоаккумуляторов. Для буксировки их необходимо растормозить с помощью специального устройства. Для этого подложить противооткатные упоры под ведущие колеса и включить стояночный тормоз.

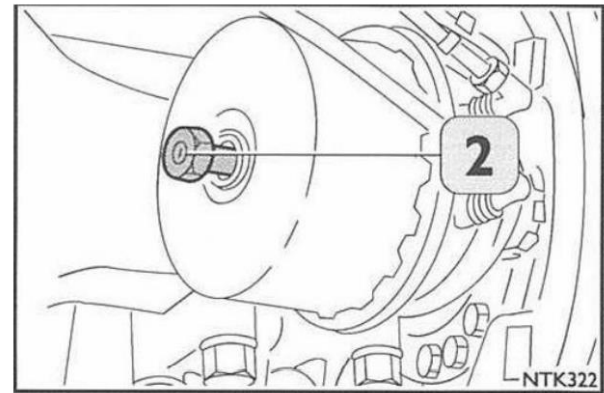
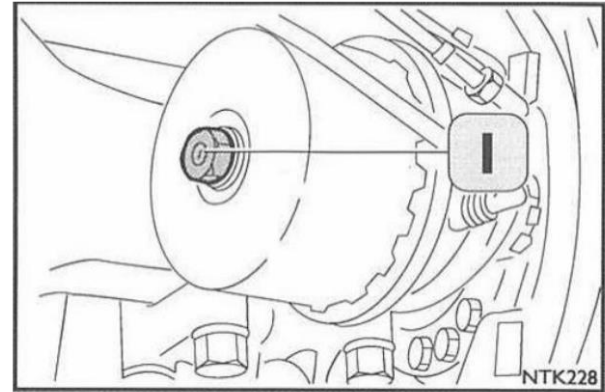
- Повернуть центральный винт, расположенный на задней стороне цилиндра, против часовой стрелки (из положения "1" в положение "2") и до упора; момент не должен превышать 35 Нм.
- Прodelать ту же операцию на пневмоцилиндре противоположного колеса.



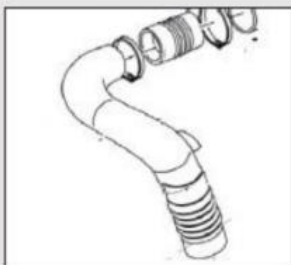
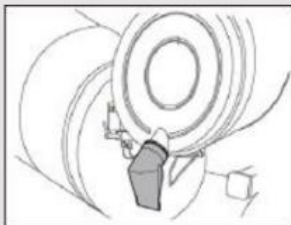
**Внимание! Предупреждение!** После аварийного растормаживания автомобиля необходимо буксировать. Самостоятельное движение категорически запрещается.

- Для восстановления работоспособности и эффективности тормозной системы обратиться на станцию техобслуживания Сервисной службы.

**Внимание!** При отказе усилителя рулевого управления помнить, что усилие, необходимое для поворота рулевого колеса, в этом случае многократно увеличивается, даже если механическая связь между рулевым колесом и колесами автомобиля не нарушена.



## Обслуживание воздушного фильтра



Необходимо регулярно чистить воздушный фильтр и впускной трубопровод, производить замену фильтрующих элементов, имеющих трещины и другие повреждения. В противном случае заметно сократить ресурс двигателя.

### Техническое обслуживание воздушного фильтра

Когда сигнальная лампа воздушного фильтра горит, следует очистить пылезащитный колпачок, удалить пыль на фильтрующем элементе. Для автомобиля, работающего на строительной площадке, следует часто проводить техническое обслуживание, в суровых условиях следует проводить ежедневное обслуживание.

### Чистка и проверка воздушного фильтра

Регулярно давите пальцами на клапан для удаления пыли. Снимите главный фильтрующий элемент, легонько бейте одним концом фильтрующего элемента по колесу, чтобы удалить пыль. Продуйте поверхность главного фильтрующего элемента изнутри наружу по направлению пересечения косога сухим сжатым воздухом с давлением не более 0,5 bar.

Положите рабочую лампу на фильтрующий элемент, с внешней стороны проверьте наличие и отсутствие трещины или другого повреждения.

Предохранительный фильтрующий элемент не подлежит чистке, его можно только заменить. Через каждые 5 раз очистки или после повреждения главного фильтрующего элемента, необходимо менять защитный фильтрующий элемент. Если сигнальная лампа мигает после очистки главного фильтрующего элемента, то ее также следует сменить.

После очистки главного фильтрующего элемента следует отметить дату очистки на защитном фильтрующем элементе.

Для автомобиля, находящегося в тяжелых условиях эксплуатации, следует менять фильтрующий элемент воздушного фильтра и защитный фильтрующий элемент каждый месяц, во избежание раннего изнашивания двигателя.

#### Обслуживание впускного трубопровода

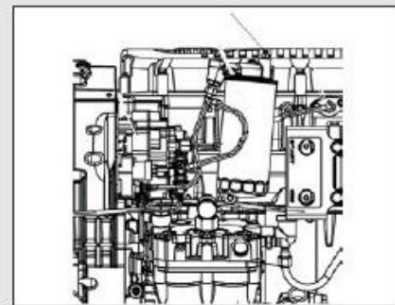
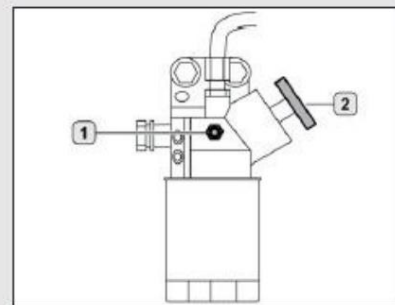
Проверьте впускной трубопровод двигателя и герметичность, особенно трубный хомут, во избежание входа пыли в двигатель.



#### **Опасность пожара!**

Необходимо обращаться с осторожностью во время ввинчивания спускного винта, во избежание утечки топлива.

Удаление воздуха из топливной системы питания



Топливо, загрязненное посторонним веществом и водой может привести к повреждению детали системы подачи топлива двигателя. Поэтому при каждой заправке топлива необходимо проводить следующие работы:

- Установите под фильтром емкость для сбора;

- Включите переключатель слива воды в нижней части фильтра и сливайте жидкость до тех пор, пока не останется только топливо;

Затем выключите переключатель выпуска воды и плотно закрутите винт рукой.

Утилизируйте слитую жидкость в соответствии с существующими правилами.

Выпустите воздух из системы топлива по следующим шагам:

■ Ослабьте воздуховыпускной винт фильтра тонкой очистки топлива (или винт на ручном насосе 1), соедините его с соответствующей трубой, выпустите остатки топлива в соответствующую емкость.

■ Работайте ручным топливным насосом 2, вплоть до полного отсутствия воздуха, пока топливо не начнет вытекает из сливного крана.

■ Снова закрутите стравливающий винт.

■ Управляйте ручным масляным насосом дальше, вплоть до того времени, когда масляный насос больше не может быть сжат.

■ Теперь воздух из системы питания удален. Запустить двигатель и дать ему поработать несколько минут на минимальных оборотах, чтобы удалить все остатки воздуха



**Существует опасность возникновения пожара!** После прокачки плотно затянуть винты для удаления воздуха, чтобы избежать утечек топлива: соблюдать максимальную осторожность.

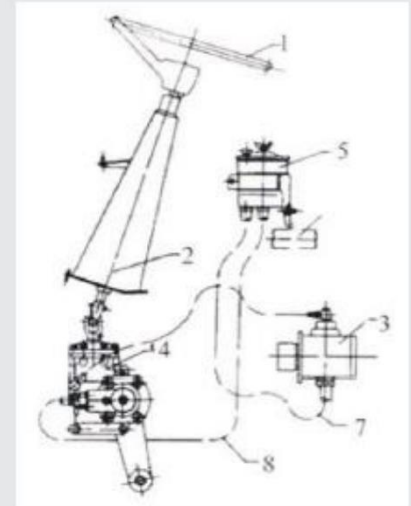
### Система рулевого управления

Система рулевого управления состоит из рулевого колеса, входного вала рулевого механизма, гранаты и рулевой колонки в сборе. Двойной передний мост должен использовать фиксатор колес, чтобы каждый передний мост находится в положении прямолинейного движения. Отрегулируйте схождение, размер между рамой автомобиля и шинами каждого моста в основном совпадает, потом отрегулируйте продольную рулевую тягу.

### Технический уход

Проверьте уровень масла масляного бака рулевого управления. Сначала очистите масляный бак и вокруг, предотвратите вход грязи. При проверке обратите внимание на шкалу маслоуказателя, уровень масла должен соответствовать маслоуказателю во время работы двигателя. При остановке двигателя уровень масла должен быть чуть-чуть выше.

Регулярно проверяйте уровень масла в масляном баке рулевого управления (через 5000-6000 км пробега или 100-200 моточасов). Если масло находится ниже минимального уровня маслоуказателя, следует своевременно добавить масло. При обнаружении утечки необходимо немедленно проверить количество масла.



## Заправка, смена масла и выхлоп системы рулевого управления

1. Регулярно проверяйте уровень масла в баке рулевого управления (через 5000-6000 км пробега).
2. Следует своевременно добавлять масло, когда уровень масла ниже минимального значения маслоуказателя.
3. Применяемое масло должно соответствовать требованиям, пройти через фильтрацию маслофильтра или фильтрующей сетки из медной проволоки. Использовать фильтр из хлопчатобумажного изделия или волокнистой ткани строго запрещается.
4. После дополнительной заправки и смены масла необходимо полностью выпустить воздух, конкретный метод приведен в следующих пунктах:
  - ① Поднимите переднюю ось;
  - ② Откройте крышку масляного бака рулевого управления, добавьте масло до уровня выше верхней знаковой линии маслоуказателя на 1-2 см;
  - ③ Кратковременно запустите двигатель несколько раз, чтобы вся гидравлическая система наполнилась маслом;
  - ④ В это время, уровень масла масляного бака рулевого управления снижается очень быстро, поэтому необходимо непрерывно добавлять масло до верхней линии маслоуказателя в процессе работы двигателя, одновременно предотвратить всасывание воздуха в масляный насос;
  - ⑤ В связи с этим, в вышеуказанном процессе необходимо обратить особое внимание на то, что нельзя опорожнять масляный бак рулевого управления, потому что в таком случае воздушные пузыри могут входить в систему рулевого управления;



- ⑥ Кроме того, при заправке маслом или выпуске воздуха необходимо обратить внимание на то, что масляный насос рулевого управления должен работать на минимально низкой скорости (скоростью вращения масляного насоса рулевого управления при холостом ходе двигателя). В противном случае, воздушные пузыри могут снова входить в масляный насос из-за слишком большого расхода масляной жидкости, одновременно во время прохода через масляный насос рулевого управления превращаются в очень маленькие пузыри, такие пузыри могут вызвать образование пены и задерживать процесс удаления воздуха;
- ⑦ Заливайте масло до тех пор, пока уровень масла в масляном насосе рулевого управления не будет держаться на верхней отметке маслоуказателя при работающем двигателе;
- ⑧ При работающем двигателе и отсутствии препятствия, вращайте рулевое колесо из одного крайнего положения в другое крайнее положение несколько раз (время задержки в крайнем положении не должно быть более 5 секунд, в противном случае масляный насос рулевого управления сильно греется) для выпуска воздуха из системы. В этом процессе, обратите внимание на уровень масла, если уровень масла еще снижается, то следует немедленно добавить масло, до тех пор, пока уровень масла достигнет верхней знаковой линии маслоуказателя. Если масло перестало пузыриться, то это значит, что гидравлической системы полностью наполнена;
- ⑨ Запустите двигатель, в это время уровень масла в масляном баке рулевого управления может превышать верхнюю знаковую линию маслоуказателя максимум 1~2 см. В случае превышения данного значения, это значит, что в масляной жидкости еще имеется воздух, в это время необходимо проверить герметичность манжеты входного вала масляного насоса рулевого управления и соединение масловпускной трубы.

Техническое обслуживание

## **Тормозная система**

1. Конструкция: тормозная система имеет три тормоза: ходовой тормоз (ножной тормоз), стояночный тормоз (ручной тормоз), вспомогательный тормоз (воздуховыпускной тормоз двигателя), тягач еще имеет тормоз прицепа.

### 2. Основная тормозная система

Управляется педалью, двухконтурный пневматический тормоз, рабочее давление составляет 0,75МПа. Первый контур имеет действие на заднем ведущем мосту, второй контур имеет действие на переднем мосту. Между двух контуров имеется один воздушный резервуар, давление которого ниже 0,55МПа. В случае, если на приборной панели горит сигнальная лампа давления воздуха, то необходимо немедленно остановить автомобиль и найти причины утечки давления. Если за короткий промежуток времени непрерывно и многократно тормозить, то это может вызвать снижение давления до 0,55МПа и ниже.

### 3. Стояночный тормоз

Стояночный тормоз может использоваться в качестве аварийного тормоза и стояночного тормоза. Он действует с помощью тормозной камеры пружинной накопленной энергии на среднем и заднем ведущем мосту. Стояночный тормоз выполняется с помощью управления ручкой клапана ручного тормоза. Когда тормозная система возникает неисправности, с помощью движения пружины накопленной энергии, автоматически осуществляет аварийное торможение. Пружинное торможение может отменить только тогда, когда давление тормозной системы превышает 0,55МПа и сигнальная лампа ручного тормоза погаснет. Отмена ручного тормоза: потяните ручку вниз, и указательная лампа на приборной панели погаснет.

Внимание: при остановке автомобиля необходимо тянуть вверх ручной тормоз; Перед запуском двигателя, необходимо положить ручку клапана ручного тормоза на тормозное положение, в противном случае первоначальная функция стояночного тормоза будет отменена после повышения давления тормозной системы.

#### 4. Горный и моторный тормоз.

Данное устройство и выключатель заглушения используют один комплект устройства. Выключатель заглушения разделяется на тип ножного кнопочного выключателя и тип комбинированного выключателя по типу кабины водителя. При использовании откройте выключатель для выключения двигателя, в это время движущийся автомобиль может использовать энергию двигателя в качестве вспомогательного тормоза.

#### **Внимание**

При использовании вспомогательного тормоза, необходимо соединить сцепление, включить соответствующую передачу, в противном случае, в связи с этим заглушение двигателя может вызвать аварию. Когда вы не хорошо знаете отношения между скоростью движения, скоростью вращения двигателя и уклоном, не используйте моторный тормоз, иначе это может вызвать потерю контроля автомобиля или нанести ущерб имуществу.

## 5. Техническое обслуживание тормозного трубопровода

При сварке, резке или сверлении рядом с пластмассовой трубой для тормоза, необходимо соблюдать следующие правила:

1. Сначала выпустите сжатый воздух из трубопровода;
2. Покройте трубопровод во избежание ожога искрой/пламенем и горячей стружкой;
3. Максимальная температура допустимого нагревания трубы, не имеющей давления, составляет 130°C, продолжительность составляет 5 минут.

### **Предупреждение:**

Сначала необходимо выключить источник питания аккумулятора и вытащить разъем электроприбора, соединяющий электронные элементы (главное управление, прибор, прибор и ECU ABS).

4. Минимальная толщина фрикционного диска тормозной колодки не должна быть менее 6,7 мм. Для проверки толщины фрикционного диска: снимите пробку наблюдательного отверстия пылезащитного колпака тормоза, проверьте толщину места самого серьезного изнашивания фрикционной пластинки, минимальная толщина не должна быть менее 6,7 мм., расстояние от головки заклепки 0,5 мм., иначе необходимо сменить фрикционную пластинку.

## **Проверки, выполняемые водителем**

Очень важно ознакомиться с некоторыми несложными контрольными и проверочными операциями. Перед тем как приступить к замене колеса, проверить, все ли подготовлено к выполнению этой операции (например, положение домкрата, соответствующие гаечные ключи и т. д.). Не нужно считать эти операции ненужными; от них во многом зависит правильное функционирование вашего автомобиля. Выполняемая вами профилактика дополняет плановое техобслуживание, предоставляемое специализированными станциями технического обслуживания Сервисной службы, позволяет сэкономить время и избежать неприятных неожиданностей.

### **Проверки, выполняемые водителем**

- Открытие решетки радиатора
- Перед каждой поездкой
- Один раз в неделю
- Один раз в шесть месяцев
- Технический уход и мойка автомобиля
- При повышенной дымности отработавших газов или при возникновении появления постороннего шума в двигателе обратиться на станцию техобслуживания Сервисной службы АМТ.



**Внимание!** При наличии каких-либо аномалий, неисправности и т. д. не осуществлять вмешательства на автомобиле, а обратиться в Сервисную службу.

**Контрольные операции****Проверка перед каждой поездкой**

1. Моторное масло.
2. Охлаждающая жидкость.
3. Жидкость стеклоомывателя.
4. Гидроусилитель рулевого управления.
5. Давление в шинах.
6. Свободный ход сцепления.

**Еженедельные проверки**

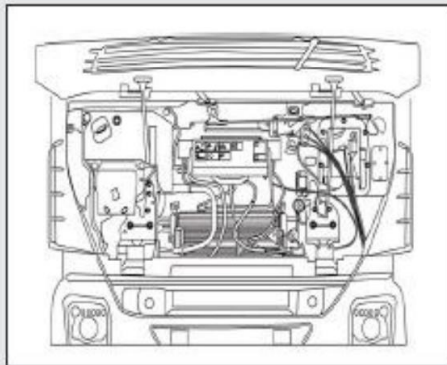
7. Сетка для защиты от засорения радиатора.
8. Аккумуляторные батареи.
9. Домкрат.
10. Колеса.
11. Жидкость сцепления.
- 12.осушитель воздуха.
13. Уровень жидкости рулевого управления.
14. Сигнальная лампа блокировки кабины.

**Каждые шесть месяцев (техническое обслуживание с учетом пробега в километрах).**

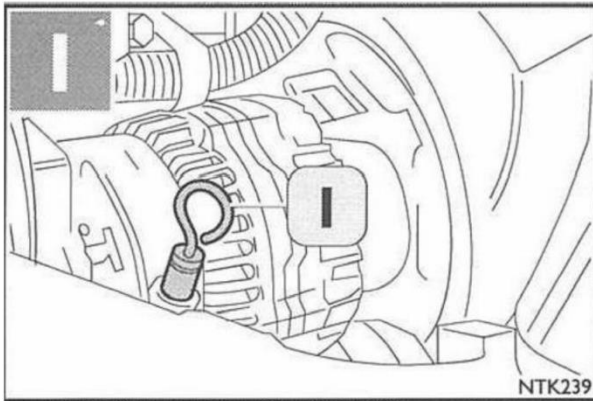
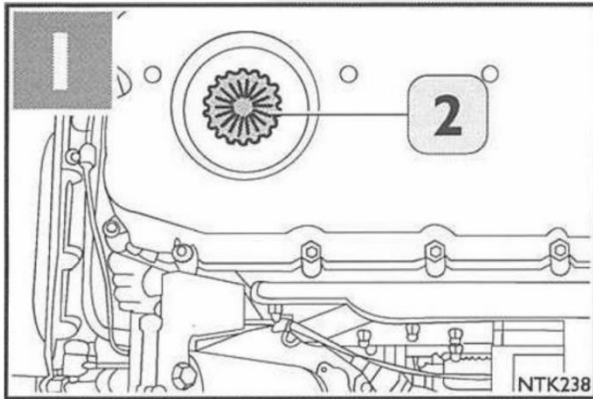
15. Противопыльный фильтр
16. Ресиверы пневмосистемы. Количество и расположение ресиверов может отличаться в зависимости от модели

### Открытие капота

- Поднимите и откройте капот кабины.







## Перед каждой поездкой

Проверьте показания на панели приборов:

- Уровень моторного масла (с момента остановки двигателя должно пройти не менее 30 минут).
- Температура моторного масла.
- Давление моторного масла.
- Давление воздуха.
- Отсутствие на дисплее пиктограмм, свидетельствующих о неисправностях.

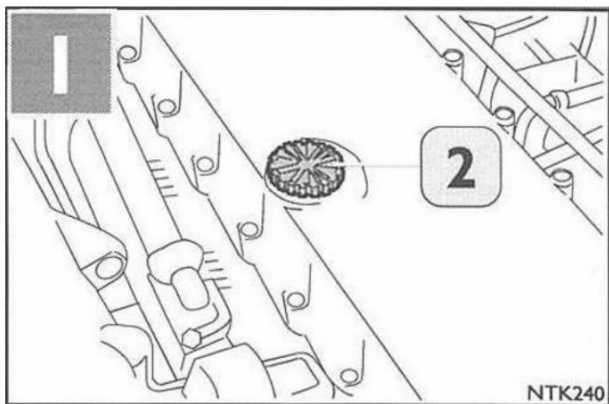
При обнаружении утечек масла - устранить утечки, проверить уровень масла масляным щупом (1). Для этого необходимо поднять кабину, либо капот при установке удлиненного масляного щупа. При необходимости долить масло через заливное отверстие (2).



### Внимание!

- ▶ Опасность пожара! После доливки надежно закрутить крышку (2), для избегания опасной утечки масла во время движения.

Для долива используйте рекомендованные жидкости: см. таблицу жидкостей и смазочных средств в главе "Технические характеристики".



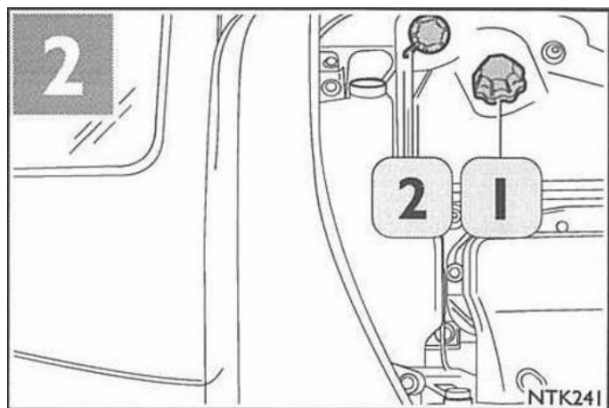
2. Проверить уровень охлаждающей жидкости.

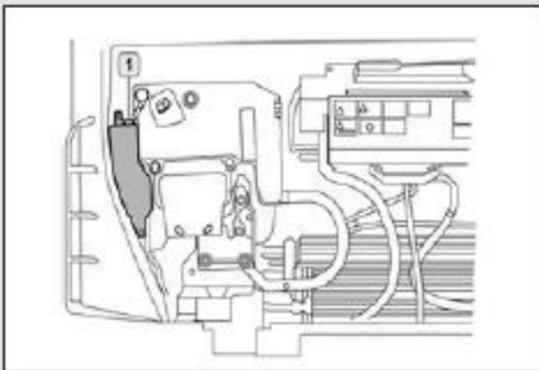
Он должен находиться между отметками MAX и MIN, имеющихся на бачке. Доливать разрешается только через заливное отверстие (1). *Предупреждение:* Пробка (2) опломбирована, пользователю запрещено снимать ее. Для долива используйте рекомендованные жидкости: см. таблицу жидкостей и смазочных средств в главе "Технические характеристики».



### Внимание!

► Выполнять проверку только при остановленном двигателе, который достаточно остыл; в противном случае, открытие крышки может привести к выбрасыванию горячей жидкости.

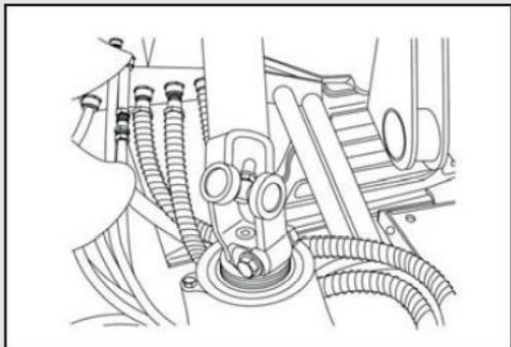




**Защитите двигатель от разбрызгивания стеклоочистительной жидкости на горячий двигатель. Некоторые жидкие добавки являются воспламеняющейся.**

3. Проверьте уровень жидкости в водяном баке омывателя лобового стекла, одновременно проверьте состояние закупорки сопла. При загрязнении, очистите сопло иглой.

4. Проверьте крепежные болты рулевого механизма.



### Рычаг автоматической регулировки зазора тормозных колодок



### Распространенные ошибки в использовании:

1. В ежедневном техническом обслуживании часто закручивать гайку червяка ключом. Или в случае, когда неправильный монтаж и проблема тормоза вызывают слишком маленький тормозной зазор и неисправности нагревания автомобиля, часто закрутить «шестиугольную часть» червяка против часовой стрелки гаечным ключом, чтобы расширить тормозной зазор.

Руководство: конструктивные особенности рычага регулировки установили, что можно вручную вращать шестигранную головку червяка только в случае монтажа, разборки и измерения. Иначе это вызовет ранее изнашивание внутреннего механизма рычага регулировки, в автомобиле возникает проблема слабого торможения в последующем использовании.

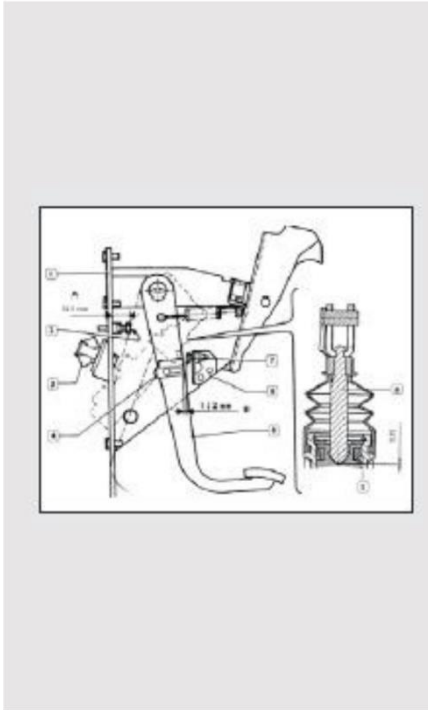
Метод исправления: в ежедневном техническом обслуживании и текущем уходе, всемерно не закрутить «шестиугольную часть» червяка, чтобы продлить срок службы рычага регулировки. При наличии слишком маленького тормозного зазора автомобиля, следует своевременно проверять правильность типа рычага регулировки, монтаж рычага соответствует ли требованиям, тормоз имеет ли проблему.

2. Автомобиль имеет явление медленного возврата тормоза и сопротивления торможения. Причиной является внутреннее заедание рычага регулировки, следует сменить рычаг регулировки. Руководство: рычаг регулировки в тормозной

системе только предназначен для передачи движущей силы воздушной камеры, гарантирует значение тормозного зазора между тормозной колодкой и тормозным барабаном. Рычаг регулировки устанавливается на кулачковом вале, сам не имеет возвратной энергии после торможения, возврат тормоза выполняется оттяжной пружиной тормозной колодки и возвратной пружиной воздушной камеры. Метод исправления: когда автомобиль имеет вышеуказанную проблему, следует своевременно проверить соответствие монтажа рычага регулировки (особенно осевой зазор), а также возвратная пружина воздушной камеры, оттяжная пружина тормозной колодки, отверстие шейки кулачкового вала имеют ли проблемы.

Технический обслуживание:

1. Следует добавить литиевую смазку №2 в рычаг регулировки один раз через 20000 км.;
2. В случае слабого торможения, рекомендуется измерить момент силы по против часовой стрелке шестигранной головки червяка рычага регулировки. Сделать один оборот ключом. Если измеренный минимальный момент силы менее 18 N·m, то рычаг регулировки поврежден, необходимо своевременно сменить рычаг регулировки в сборе.
3. Проверьте уровень изнашивания крепежного отверстия соединительной втулки на рычаге управления, если изнашивание слишком большое вызывает ослабление сопряжения соединительной втулки и фиксирующего пальца, то необходимо сменить соединительную втулку.



6. Проверьте свободный ход педали сцепления.

Зазор между толкателем главного насоса и поршнем составляет 1 мм.;

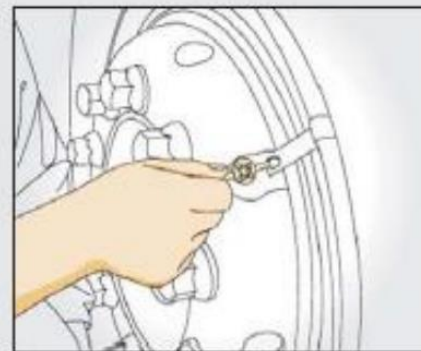
Проверьте свободный ход сцепления, находится ли он в установленных пределах. Если он слишком большой или слишком маленький, то его следует своевременно регулировать.

Внимание: Если сцепление не имеет свободного хода, то это приведет к раннему изнашиванию сцепления.

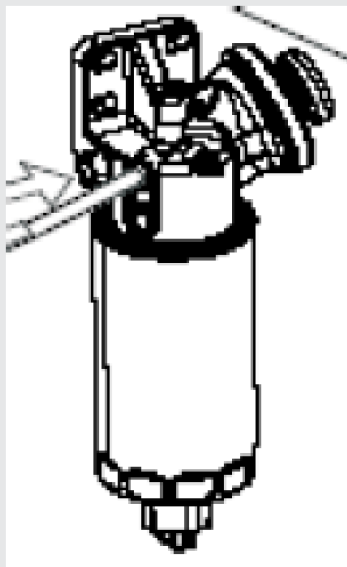
Свободный ход разделительного подшипника сцепления был отрегулирован при выпуске с завода, в процессе использования автоматически регулируется. Надо лишь проверить свободный ход педали сцепления.

## 7. Проверьте колеса.

Проверьте давление воздуха и крепление болтов колеса. Давление воздуха всех шин должно быть одинаково. Следует накачать колеса по номинальному давлению. Проверьте момент затяжки болта колеса, который должен быть (550-600) N.m.







## 8. Проверка топливный фильтр

Удалите воздух и воздух из топливного фильтра.

Внимание:

Заправьте топливо температуры окружающей среды, чтобы предотвратить повреждение деталей системы подачи топлива двигателя из-за замораживания.

**Еще следует проверить следующие пункты:**

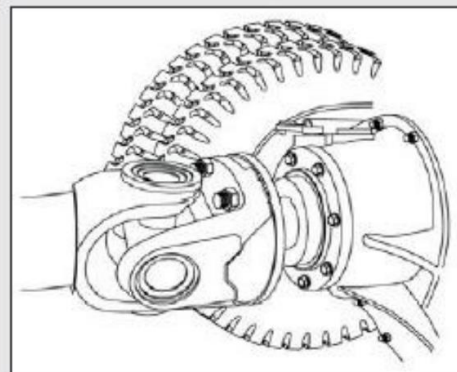
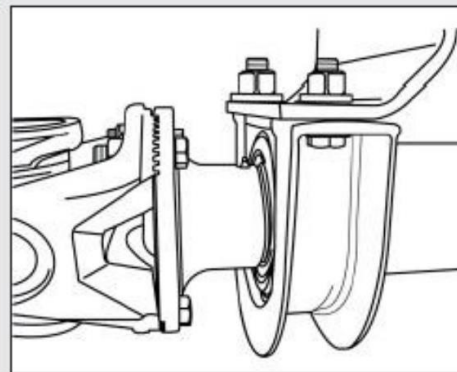
Проверьте уровень жидкости в баке мочевины, при нехватке добавьте. Проверьте соединение прицепа (тягача).

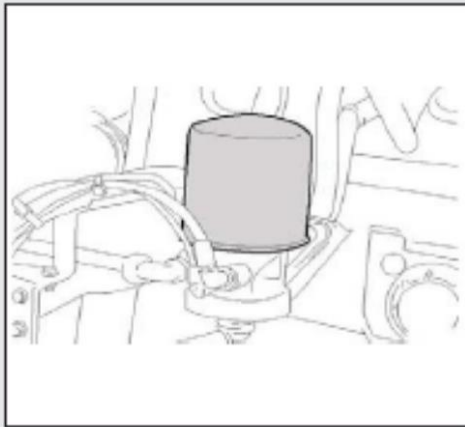
Проверьте осветительный инструмент и сигнальную лампу.

Проверьте наличие и отсутствие утечки разных частей автомобиля.

Проверьте состояние затягивания вала передачи и промежуточной опоры, состояние затягивания болта вала передачи.

Проверьте момент затягивания гайки рулевого рычага переднего моста, состояние ослабления гайки шаровой опоры поперечной рулевой тяги, состояние запирания шплинта.





## Проверить один раз в неделю

### 9.Проверка осушитель воздуха

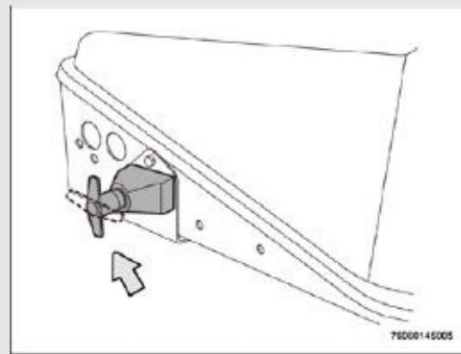
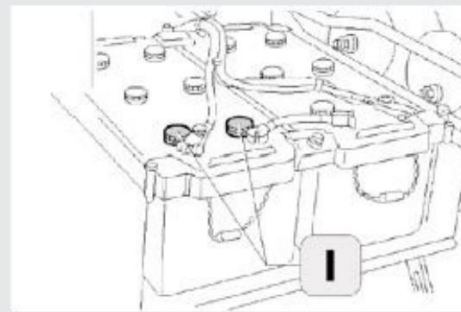
Проверить работу осушителя воздуха, открыв один из выпускных кранов ресиверов. Если осушитель исправен, конденсата в выходящем воздухе будет мало или не будет совсем. Если в воздухе содержится большое количество конденсата, необходимо через непродолжительное время проверить осушитель еще раз, чтобы выяснить, был ли он перегружен временно или нарушения в его работоспособности носят регулярный характер. В первом случае после восстановления поглощающей способности осушителя конденсат должен быстро исчезнуть. Если этого не происходит, картридж необходимо заменить, поскольку водопоглощающая способность гранул снижена из-за попадания масла, грязи, отложений сажи и т. д.

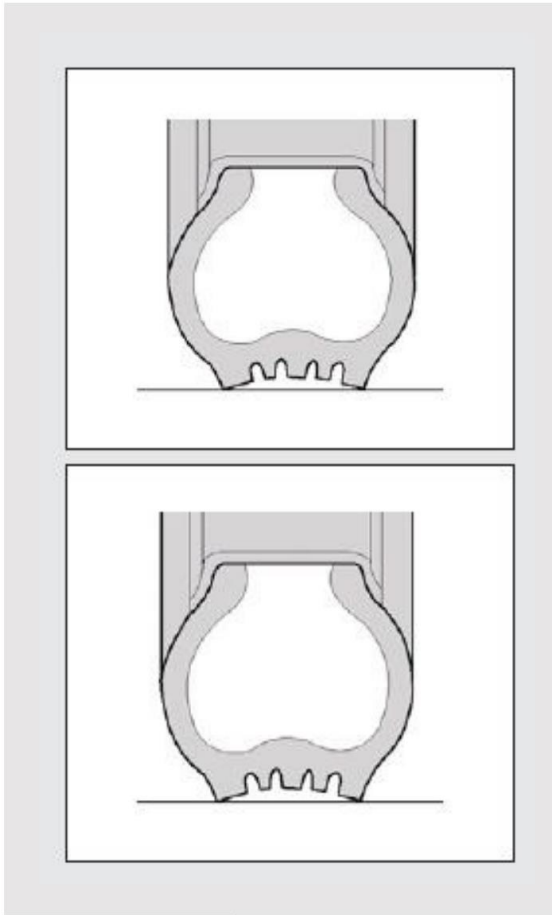
10. Проверьте уровень электролита в аккумуляторе.

При нехватке следует добавить: Влейте дистиллированную воду в отверстие 1, когда аккумулятор находится в холодном состоянии.

### Главный выключатель аккумулятора

**Внимание:** если автомобиль не используется больше недели, необходимо отключить главный выключатель аккумулятора, снять заземляющий кабель отрицательного полюса аккумулятора.





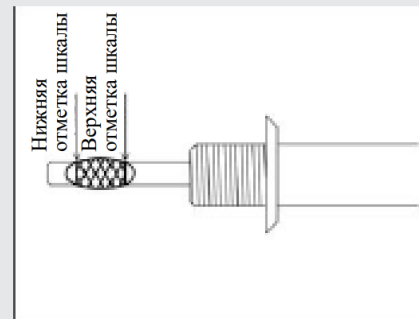
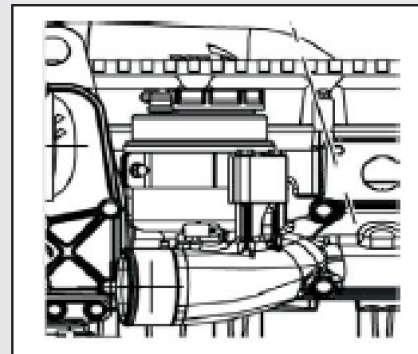
### 11. Проверка износа шины

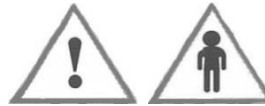
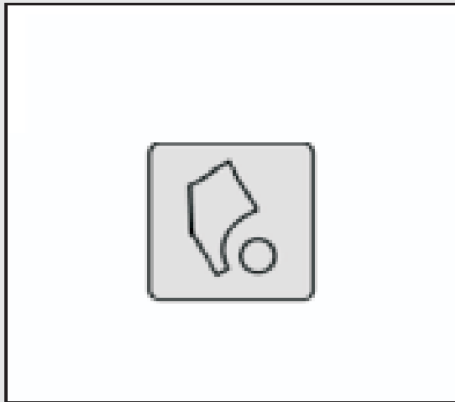
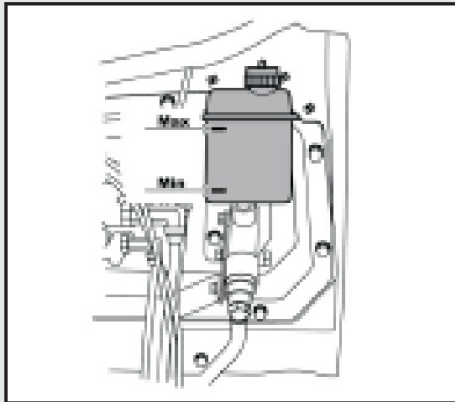
Проверить состояние, износ и давление в шинах (включая запасное колесо). При низком давлении в шинах быстрее изнашивается наружная часть протектора. При слишком высоком давлении в шинах быстрее изнашивается центральная часть протектора. При обнаружении неравномерного износа шин передних колес (наружной или внутренней стороны протектора) проверить углы установки передних колес. Запрещается превышать максимально допустимые нагрузки на оси (при полной загрузке автомобиля). Когда в результате износа протектора становится видимой непрерывная полоса, проходящая по всей окружности шины, рекомендуется заменять пару шин на одной оси.

Кроме того, на шинах имеются индикаторы износа: Когда они становятся видны, шины подлежат обязательной замене. Примечание Значения давления приведены в главе "Технические характеристики".

## 12. Проверка уровня жидкости рулевого управления

Вытащите маслощуп из масляного бака рулевого управления для проверки. Когда двигатель работает и колеса находятся в положении прямолинейного движения, уровень масла должен достичь верхней шкалы маслоуказателя. Когда двигатель находится в состоянии остановки и передние колеса находятся в положении прямолинейного движения, уровень масла должен быть выше верхней отметки шкалы 1-2 см. Если не хватает, то следует добавить.





Следует предотвратить попадание жидкости сцепления на руки, потому что такая жидкость содержит токсическую и коррозионную добавку.

В случае попадания жидкости на кожу - необходимо очистить водой и мылом.

### 13. Проверка уровня жидкости в масляном баке сцепления

Уровень жидкости сцепления находится между высокой шкалой и низкой шкалой (как показано на рисунке).

### 14. Проверка сигнальной лампы опрокидывания кабины водителя

## 15. Проверка коробки передач

### ① Проверьте уровень масла.

Уровень жидкости сцепления находится в нижней плоскости резьбовой пробки уровня масла (как показано на рисунке).

### ② Вентиляционная пробка.

Регулярно очистите вентиляционную пробку. Вентиляционная пробка находится на гнезде вала переключения передач. Необходимо регулярно очистить, вывинтить вентиляционную пробку, очистить сжатым воздухом. В процессе использования автомобиля, часто проверяйте уровень масла коробки передач, проверьте состояние утечки в любое время, при нехватке необходимо добавить.

### ③ Температура работы.

Температура КПП в периоде непрерывной работы не должна быть выше 120 °С. Когда температура работы превышает 120°С, разложение смазочного масла может сократить срок службы КПП.

### ④ Угол склонения работы

Когда угол склонения работы вариатора превышает 12°, смазка может быть недостаточна. Угол склонения работы равняется углу рампы плюс углу установки вариатора на шасси. Когда угол превышает 12°, на КПП должен быть установлен насос смазочного масла или охлаждающее устройство, чтобы гарантировать нормальную смазку.

### ⑤ Газовый канал управления высокой передачей и низкой передачей.

Поддерживать нормальное давление регулировки редукционного клапана; Поддерживать чистоту выхлопного клапана, чтобы гарантировать соответствие работы цилиндра высокой передачи и низкой передачи, предотвратить раннее изнашивание синхронизатора высокой передачи и низкой передачи.





## **Проверки, выполняемые водителем**

### **Продолжение проверки:**

- Состояние соединения прицепа (опционная установка).
- Состояние работы главного тормоза, стояночного тормоза и воздуховыпускного тормоза.
- Состояние осветительных приборов, предупреждающей лампы и стеклоочистителя ветрового стекла.
- Состояние утечки масла КПП.

### **Дополнительная проверка:**

- Соединение трубопровода выхлопной системы, имеются ли трещины и т.д.
- Состояние защитной сетки радиатора. При необходимости снять и почистить.



► **Берегите глаза!** Во время продувки существует опасность попадания частиц пыли.

### Проверить один раз в шесть месяцев

Откройте продувочный клапан воздушного ресивера, выпустите из него конденсат (как показано на рисунке).

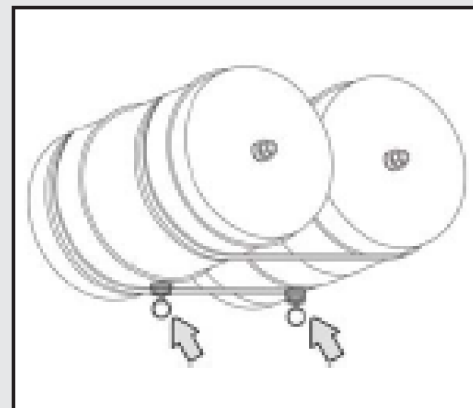
### Условие эксплуатации

Условие использования воздушного ресивера тормозной системы (рабочее давление и температура) смотрите на табличке воздушного ресивера. Место применения должно соответствовать этим условиям. Во время эксплуатации воздушный баллон не должен испытывать никаких других давлений, кроме рабочего давления и собственного веса, воздействующего в нормальном режиме. Данный воздушный ресивер предназначен только для системы сжатого воздуха.

### Техническое обслуживание

Ресиверы не требуют техобслуживания, если соблюдать следующие правила:

- Любую окрашиваемую поверхность ресивера требуется предварительно грунтовать.
- Необходимо выполнить пассивацию поверхностей крепежных деталей.



- Не допускать повреждения резьбы и/или повреждения присоединенной перепускной арматуры.
- Использовать чистящие средства, не содержащие спирт.
- Внутренний осмотр производить через патрубок.
- Периодически осуществлять продувку.
- В случае обнаружения вмятин, немедленно заменить ресивер.
- Рекомендуется не реже одного раза в год проверять соответствие толщины стенок ресиверов установленным значениям. Нагревать ресиверы и проводить сварку их стенок запрещается. В случае повреждения ресиверы подлежат замене.



Моющие средства загрязняют воду.

Поэтому, необходимо мыть автомобиль только в тех местах, где есть специальное оборудование для сбора и обработки сточных вод.

### **Техническое обслуживание и чистка автомобиля**

Регулярно мыть автомобиль нейтральным моющим средством и водой. Промежуток чистки зависит от следующих факторов:

Регулярно мыть автомобиль водой с применением нейтральных моющих средств. Периодичность мойки зависит от следующих факторов:

- Районы с высокой степенью загрязнения атмосферы.
- Движение по дорогам, обработанных противобледенительной солью.
- Парковка под деревьями, которые выделяют смолистые вещества.
- Во избежание появления глубоких царапин и матовых зон на лакокрасочном покрытии не пользоваться щетками с грубой щетиной или грязными тряпками.

- Тщательно протереть автомобиль, чтобы полностью удалить остатки воды.
- Не мыть автомобиль после того, как он длительное время стоял на солнце, в противном случае, блеск краски может ухудшиться.
- Не переводить автомобиль сразу в закрытое помещение, позволить ему высохнуть на открытом воздухе, чтобы вода могла испариться.

### **Уход за пластмассовыми деталями**

Наружные пластмассовые детали следует мыть так же, как и остальные элементы транспортного средства.

Если на них остаются следы грязи, рекомендуется воспользоваться специальными средствами для чистки пластмасс. При этом строго соблюдать инструкции изготовителя. Эти средства рекомендуется использовать и для чистки пластмассовых элементов внутри кабины (приборной панели, дверей и т. д.).

Не использовать средства, предназначенные для очистки лакокрасочных покрытий или продуктов, содержащих ароматические растворители, метанол или углеводороды.

### **Уход за стеклами**

Использовать для очистки специальные средства; использовать чистые тряпки, чтобы не поцарапать стекла и не ухудшить степень их прозрачности.



### Чистка пластмассового солнцезащитного козырька



поломки козырька.

► Внимание! запрещается использовать для чистки солнцезащитного козырька средства, содержащие: АРОМАТИЧЕСКИЕ РАСТВОРИТЕЛИ, СЛОЖНЫЕ КЕТОНОВЫЕ ЭФИРЫ, МЕТАНОЛ, УГЛЕВОДОРОДЫ, ДЕНАТУРИРОВАННЫЙ СПИРТ, поскольку они могут повредить пластмассу и привести к возникновению МИКРОТРЕЩИН, которые в дальнейшем могут стать причиной



оборудования.

► Мойка двигателя. Мойку двигателя желательно выполнять на специализированной станции технического обслуживания Сервисной службы, оснащенной системой для сбора и очистки сточных вод. В любом случае двигатель можно мыть только после того, как он полностью остынет и очень осторожно. Это позволит не допустить повреждения электронного

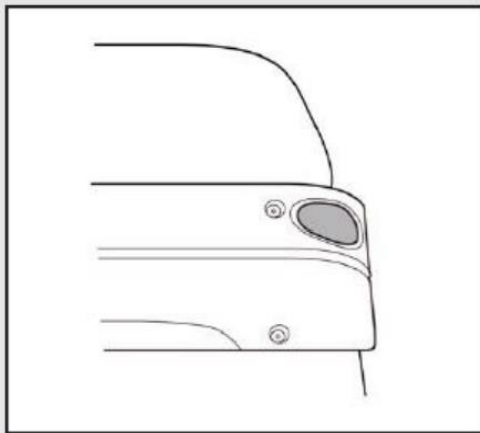
Использовать только воду и нейтральное мыло. При наличии трудноудаляемых следов загрязнений (смолы и т. п.), рекомендуется нанести на них растительное масло, а затем вновь смыть водой с нейтральным мылом. Во избежание появления царапин или повреждения поверхности не подвергать солнцезащитный козырек сухой чистке.



### **Уход за кабиной и обивочной тканью**

Удалить пыль с обивки сидений и других деталей из ткани можно мягкой щеткой. Более тщательную чистку можно проводить с помощью сухих пенных средств и растворителей. Используя эти средства, соблюдать осторожность, так как они легко воспламеняются и выделяют резкие запахи.

Поэтому кабину следует хорошо проветривать до их полного высыхания. Запрещается использовать средства, содержащие хлораты (трихлорэтилен, гиперхлорит и т. д.). Запрещается мыть кабину изнутри струей воды, поскольку это может привести к повреждению электронных приборов, находящихся в приборной панели и/или под сиденьями; принять необходимые меры для обеспечения их работоспособности.



### **Украшение пластмассового солнцезащитного козырька**

Украшение пластмассового солнцезащитного козырька путем покраски или нанесения переводных картинок, наклеек и этикеток допускается при условии соблюдения следующих правил:

- допускается окраска двухкомпонентными лаками (полиуретанового типа), пригодными для пластмассы солнцезащитного козырька; запрещается использовать краски, содержащие ароматические растворители, кетоны или эфиры;



- запрещается наносить переводные картинки, этикетки, пленки или другие наклейки на основе ПВХ; рекомендуется использовать специальные средства, предназначенные для полиметилметакрилата на базе полиэстере или полиэтилена.

*Внимание:* невыполнение перечисленных требований может привести к изменению структуры пластика, из которого изготовлен солнцезащитный козырек, и его поломке.

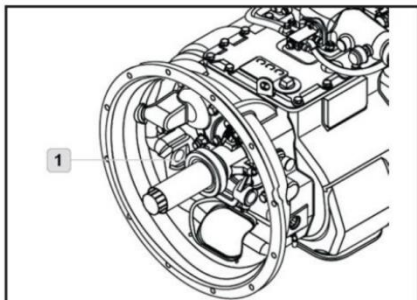
### **Стеклоочиститель ветрового стекла, омыватель ветрового стекла**

Регулярно проверяйте состояние щеток стеклоочистителя ветрового стекла.

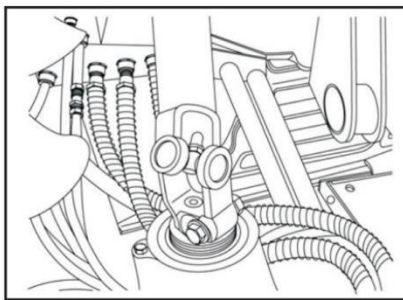
При наличии изнашивания или грязи, видимость может значительно снижаться. Необходимо регулярно очистить окно, удалить масло, пыль и деготь. Перед запуском стеклоочистителя ветрового стекла, следует удалить снег или лед. Когда температура вне автомобиля ниже нуля, перед запуском стеклоочистителя ветрового стекла, убедитесь, что щетки не примерзли к стеклу. При необходимости обработать их размораживающим составом. Не включать стеклоочистители, если стекло сухое. Если резиновые щетки деформируются или на них появляются признаки износа, то их необходимо заменить. Убедитесь, что жиклер стеклоочистителя ветрового стекла и фар может выбросить достаточную жидкость в правильном направлении. Если жиклер не работает, следует проверить наличие и отсутствие засорения в трубопроводе подачи жидкости. При необходимости следует очистить отверстие жиклера иголкой.

### **Очистка экрана дисплея**

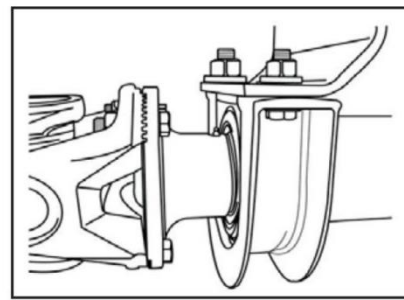
- ▶ Чистить дисплей нужно очень аккуратно. Не пользоваться острыми и твердыми предметами — ими можно поцарапать или повредить дисплей. Чистить дисплей необходимо мягкой, чистой и сухой тряпкой. Предупреждение: Не чистить стекло приборной панели спиртом или бензином.



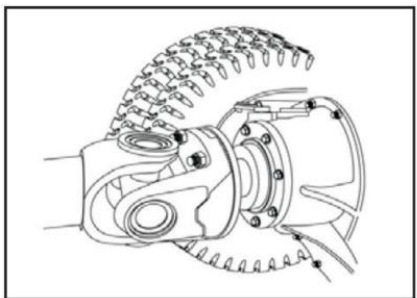
Смазка разделительного подшипника сцепления



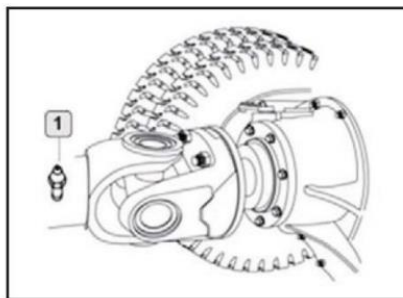
Смазка гранаты рулевого управления



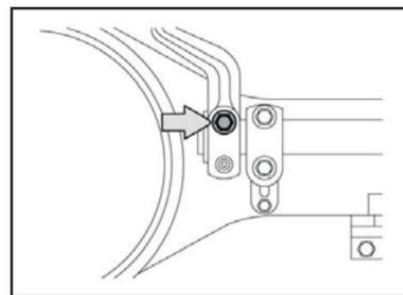
Смазка промежуточной опоры вала передачи



Смазка гранаты рулевого управления

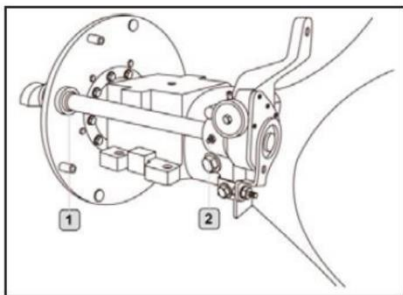


Смазка шлица вала передачи

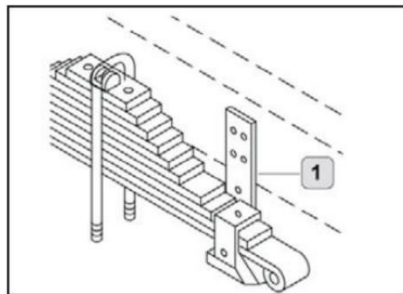


Смазка переднего, среднего, заднего тормозного зазора, регулирующего рычага и опоры кулачкового вала тормоза

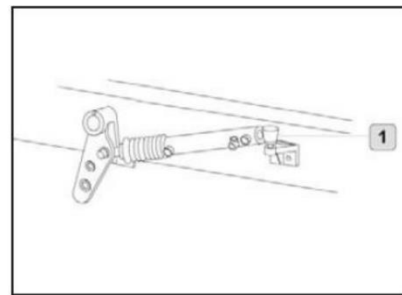
Смазка опоры кулачкового вала тормозного щита



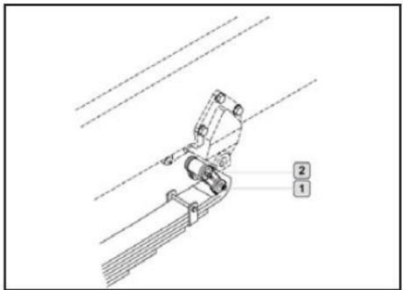
Смазка ограничительной пластины боковой стороны уравновешивающего вала



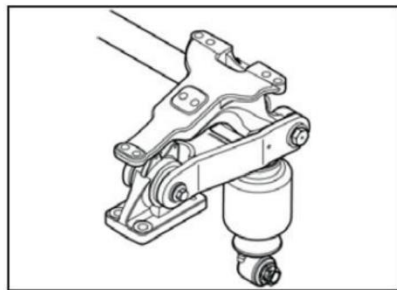
Шаровая опора двух концов рулевого цилиндра



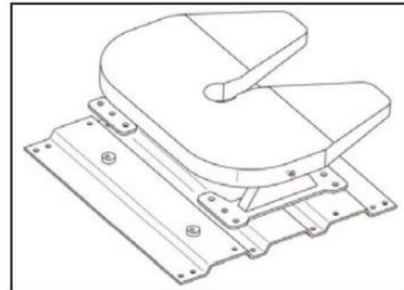
Смазка рессорного пальца и пальца коромысла



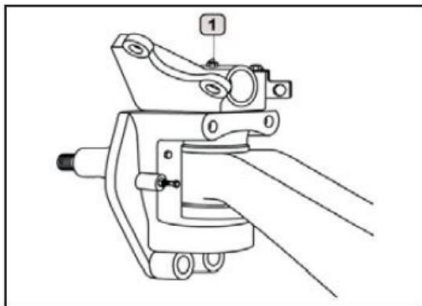
Смазка механизма передней подвески кабины водителя



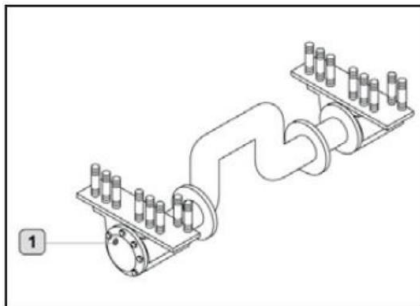
Смазка седла



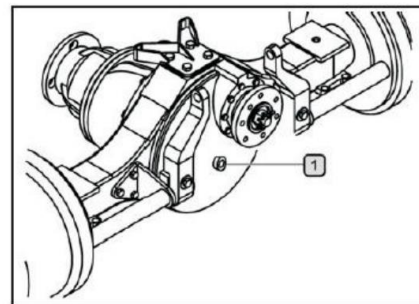
Смазка шкворня поворотной цапфы



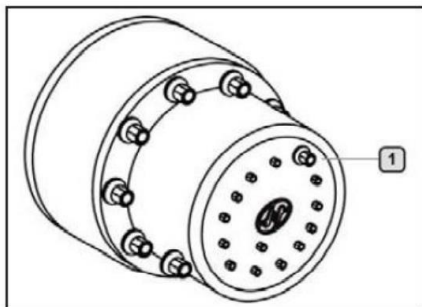
Заправка масла – уравновешивающий вал



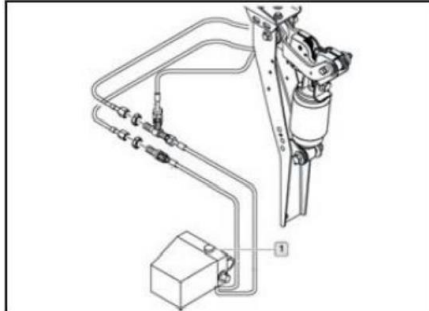
Заправка масла – уровень масла средней части переднего, среднего, заднего ведущего моста



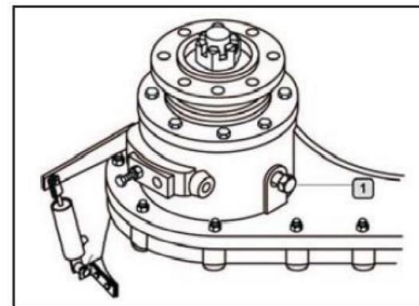
Заправка масла – редуктор бортовой передачи



Заправка масла – масло подъема кабины водителя



Заправка масла – уровень масла подшипниковой коробки среднего моста



## **Система выборочной каталитической нейтрализации - SCR (Selective Catalytic Reduction)**

Действие системы SCR основано на впрыске в систему выпуска специального вещества AdBlue для снижения токсичности отработавших газов; отработавшие газы разлагаются на аммиак и двуокись углерода. Затем оксиды азота, содержащиеся в отработавших газах, реагируют с аммиаком, образуя воду и азот. Система отличается высокой надежностью и практически не требует обслуживания на протяжении всего срока службы.

В результате ее работы достигается:

- Сокращение выбросов оксида азота.
- Сокращение выбросов сажи.
- Сокращение расхода топлива.

AdBlue — это торговое название водного раствора карбамида, имеющего следующие преимущества:

- Состав без запаха.

- Нетоксичный.
- Негорючий.
- Бесцветный.

**Внимание!**

- ▶ Использовать только AdBlue, соответствующую стандартам DIN 70 070 и ISO 22241 -1. Другие жидкости могут повредить систему: кроме того, при использовании других жидкостей состав отработавших газов не будет соответствовать законодательным требованиям. В частности, при попадании в бак для AdBlue дизельного топлива возможно необратимое повреждение насоса контура AdBlue. Запрещается добавлять в AdBlue какие-либо присадки. Не разбавлять AdBlue водопроводной водой: при этом возможно повреждение системы снижения токсичности отработавших газов. В случае выхода системы из строя по причине добавления каких-либо присадок, водопроводной воды, попадания в бак AdBlue дизельного топлива или нарушения иных рекомендаций IVECO, гарантийные обязательства утрачивают силу.
- ▶ Если при заправке жидкость AdBlue вступает в контакт с окрашенными или алюминиевыми деталями, немедленно промыть детали большим количеством воды.
- ▶ При перегреве жидкости AdBlue в течение долгого времени до температуры более 50°C (например, при длительной стоянке на солнце), AdBlue может начать разлагаться и выделять аммиачные пары. Пары аммиака имеют резкий запах: открывая крышку бака с AdBlue, соблюдать осторожность, не вдыхать пары аммиака, выходящие из бака. Хотя в такой концентрации они не опасны для здоровья



- ▶ AdBlue замерзает при температуре около -11 °С. Автомобили оснащены системой подогрева AdBlue, что обеспечивает также эксплуатацию автомобиля в зимний период при температуре ниже -11 °С При низких температурах возможно образование кристаллов AdBlue на гибком шланге между двигателем и глушителем. Такая кристаллизация не влияет на работу системы выпуска отработавших газов. При необходимости удалить эти кристаллы AdBlue чистой водой.



### Внимание!

Не наполнять бак AdBlue доверху. Всегда оставлять 5-10 см до верхней кромки. ► При перегреве жидкости AdBlue в течение долгого времени до температуры более 50°C (например, при длительной стоянке на солнце) она может начать разлагаться и выделять аммиачные пары. Пары аммиака имеют резкий запах: открывая крышку бака с AdBlue, соблюдать осторожность, не вдыхать пары аммиака, выходящие из бака. Хотя в такой концентрации они не опасны для здоровья.

► AdBlue замерзает при температуре около -11 °С. Автомобили оснащены системой подогрева AdBlue, что обеспечивает также эксплуатацию автомобиля в зимний период при температуре ниже -11 °С. При низких температурах возможно образование кристаллов AdBlue на гибком шланге между двигателем и глушителем. Такая кристаллизация не влияет на работу системы выпуска отработавших газов. При необходимости удалить эти кристаллы можно чистой водой.



► **Внимание!** Во избежание повышенного загрязнения окружающей среды не эксплуатировать автомобиль без жидкости AdBlue. Долив AdBlue столь же прост, как и заправка топливом. AdBlue имеется в наличии на автозаправочных станциях. Следить за показаниями индикатора уровня AdBlue на приборной панели, своевременно доливать жидкость. Согласно требованиям

экологических стандартов Евро 4 и Евро 5, при превышении указанного в сертификационных документах выброса окислов азота (NOx) изготовители грузовых автомобилей обязаны обеспечивать снижение рабочих характеристик двигателя. Вследствие этого, при движении с пустым баком AdBlue (то есть когда уровень AdBlue ниже минимального уровня, обеспечивающего нормальную работу дозатора), либо при воздействии иных факторов, делающих невозможным удовлетворение требований по выбросу NOx, рабочие характеристики двигателя ограничиваются. О предстоящем ограничении характеристик двигателя водителя предупреждает включение контрольной лампы системы бортовой диагностики OBD. Ограничение характеристик происходит после первой остановки автомобиля. Возврат к нормальным характеристикам лишь после полного восстановления работоспособности систем, отвечающих за чистоту отработавших газов и после того как выброс NOx вернется к



норме. Например, если причиной ограничения характеристик было отсутствие AdBlue, достаточно просто долить жидкость AdBlue. Ограничение рабочих характеристик никоим образом не отражается на надежности автомобиля. Следует напомнить, что, как того требует законодательство, все подобные случаи сохраняются в памяти электронного блока. Эта информация может быть считана, в частности, работниками правоохранительных органов.

### **Примечание**

После включения индикатора низкого уровня AdBlue и до включения индикатора системы OBD, сопровождающегося ограничением характеристик двигателя, автомобиль может пройти, как минимум, 200 километров.



## а. Знак системы аварийной сигнализации и описание:

Описание	Соответствие	Цвет	Сигнал активации
Неисправность выброса		Желтый	Сигнал CAN
Сигнализация низкого уровня мочевины	 AdBlue	Синий	Горит, когда уровень мочевины ниже 10%

## **7. Обычные неисправности системы AD Blue и методы устранения**

### 7.1 Потеря раствора мочевины высока

7.1.1 Герметизация бака мочевины ненормальна: проверить и исправить

7.1.2 Утечка трубопровода: проверить и закрутить

7.1.3 Повреждение блока впрыска в определенном количестве: проверить и устранить обслуживающим персоналом

7.1.4 Неисправности программного обеспечения контроллера SCR: проверить и устранить обслуживающим персоналом

### 7.2 Лампа о неисправностях SCR горит

7.2.1 Утечка жидкости трубопровода мочевины: проверить и устранить

7.2.2 Замораживание раствора мочевины и не тает: проверить электромагнитный клапан охлаждающей воды, поддерживать проходимость нагревательного трубопровода.

7.2.3 Нехватка раствора мочевины: добавить раствор мочевины.

7.2.4 Засорение форсунки: проверить и очистить.

7.2.5 Засорение Фильтрующей сетки мочевины: очистить или сменить.

7.2.6 Соединение проводов электрической цепи неправильно или контакты ненормальны: проверить правильность и надежность соединения проводов.

7.2.7 Повреждение датчика: проверить и устранить обслуживающим персоналом.

7.2.8 Внутренние неисправности системы: проверить и устранить обслуживающим персоналом.

### 7.3 Насос для мочевины всегда находится в циркуляции предварительной заправки.

7.3.1 Нехватка мочевины: добавить раствор мочевины.

7.3.2 Засорение фильтрующей сетки всасывающего отверстия насоса для мочевины: очистить фильтрующую сетку всасывающего отверстия насоса для мочевины.

7.3.3 Засорение трубы впуска и возврата жидкости: очистить трубу впуска и возврата жидкости.

7.3.4 Неисправности нагревания трубы впуска и возврата жидкости: проверить реле нагревания трубного канала.

7.3.5 Насос не может проверить сжатый воздух: проверить наличие и отсутствие засорения, утечки газа или недостаточного давления в трубопроводе сжатого воздуха.

# **Регулярное техническое обслуживание**

Регулярное техническое обслуживание: может гарантировать оптимальные свойства движения автомобиля и продлить срок службы автомобиля.

- Основное понятие регулярного технического обслуживания

- Таблица плана технического обслуживания

- План времени обслуживания

- Работа по плановому обслуживанию

- Общий план по обслуживанию и смазке

Для того чтобы гарантировать оптимальные свойства движения автомобиля, необходимо соблюдать следующие правила по проверке и регулированию в рекомендуемом промежутке времени.

### **Понятие регулярного технического ухода**

Регулярное техническое обслуживание является обеспечением для безопасной работы и снижения расходов на ремонт автомобиля.

Регулярное техническое обслуживание в гарантийный период является обязательным; в случае не соблюдения правил, будет автоматически отказано в праве на гарантийный ремонт автомобиля. Техническое обслуживание и технический уход должны быть выполнены уполномоченным поставщиком услуг по установленному пробегу; и только тогда, когда уполномоченный поставщик услуг подписывает дату работы в указанном месте «Руководства по гарантийному ремонту, принудительному уходу и регулярному уходу», ставит печать и подпись, его обслуживание может считаться действительным.

**Рекомендация**

Пробег обслуживания двигателя разработан на основании содержания серы в топливе ниже 0,5%.

**Внимание:** если содержание серы в топливе превышает 0,5%, интервал замены моторного масла двигателя должен сократиться в два раза.

# Регулярное техническое обслуживание

## Таблица плана технического ухода

М – означает стандартный технический уход: данные работы выполнены по нормальному пробегу, обычно связаны друг с другом.

ЕР – означает дополнительный технический уход: данная операция является дополнительной работой стандартного обслуживания, не выполняется по промежутку времени стандартного обслуживания.

Т – означает технический уход в определенное время: является особой работой в обычном промежутке времени, данный промежуток времени обычно совпадает с особыми условиями сезона.

Для того чтобы уменьшить время остановки в техническом уходе до минимума, время дополнительного ухода должно быть определено по среднегодовому пробегу, должно максимально совпадать с промежутком времени пробега

**Особые указания:**

Если используется машинное масло двигателя низкого уровня, то интервал смены моторного масла и фильтра соответственно сократится в два раза;

■Необходимо менять моторное масло двигателя и фильтр один раз в год, даже при небольшом пробеге;

■Необходимо сменить шестеренчатое масло моста и коробки передач минимум один раз в два года, даже если километров движения в год очень мало;

■Необходимо смазать консистентной смазкой один раз в год, даже если километров движения в год очень мало;

■Для фильтра кондиционирования воздуха, при транспортировке на короткое расстояние, следует сменить фильтр в начале весеннего сезона каждого года;

■В радиаторе должен использоваться специальный антифриз. Антифриз медного радиатора не должен использоваться для алюминиевого радиатора, однако антифриз алюминиевого радиатора может использоваться для медного радиатора.

■Рекомендуется менять антифриз один раз в 6 месяцев. Кроме того, при наличии водяного фильтра DCA следует сменить водяной фильтр DCA один раз в 20 тысяч километров;

■Запрещено использовать антифриз разных заводов и разных марок в одно время. При смене антифриза, необходимо полностью выпустить первоначальный антифриз, очистить водяной бак, после того добавить новый антифриз;

■При техническом уходе автомобиля, следует всемерно использовать антифриз, совпадающий с первоначальным антифризом компании (смотрите Приложение).

## Регулярное техническое обслуживание

	Обязательное обслуживание (да/нет)	Дорожный автомобиль		Инженерная машина		Стандарт	Расход (L)
		Пробег, км	Моточасы, ч	Пробег, км	Моточасы, ч		
С13 (Е4 машинное масло)	N	30 тыс.	600	15 тыс.	300	E4.5W-30	30L
Водомаслоотделитель	Y	30 тыс.	600	15 тыс.	300		
Грубая/тонкая фильтрация дизельного топлива	Y	30 тыс.	600	15 тыс.	300		
Фильтрующий элемент машинного масла	N	30 тыс.	600	15 тыс.	300		
Ремень двигателя	N	60 тыс.	1200	30	600		
16-ти супенчатая коробка передач	Y	60 тыс.	1200	30	600	GL-5.75W-90	17L
<b>Масляная жидкость&amp;фильтрующий элемент – всего автомобиля</b>							
Воздушный фильтр-главный фильтрующий элемент	N	30 тыс.	300	15 тыс.	600		
Воздушный фильтр-безопасный фильтрующий элемент	N	Через очистку главного фильтрующего элемента 5 раз		Через очистку главного фильтрующего элемента 5 раз			



Смена охлаждающей жидкости двигателя	N	1 раз в год	1 раз в год	1 раз в год	1 раз в год	Антифриз долгого действия типа этиленгликоля -35°C или -45°C	
Гидравлическое масло системы рулевого управления	Y	60 тыс.	1200	30 тыс.	600	Масло для гидравлической передачи №8	4.5L
Фильтрующий элемент системы рулевого управления (очистка или смена)	Y	30 тыс.	600	15 тыс.	300		
Гидравлическое масло системы управления сцепления	N	60 тыс.	1200	30 тыс.	600	Тормозная жидкость механического транспортного средства ROSDOT6	1.2L
Гидравлическое масло подъемного механизма кабины водителя	N	60 тыс.	1200	30 тыс.	600	Гидравлическое масло -HVL P22	0.89L
Фильтр осушителя воздуха	N	60 тыс.	1200	30 тыс.	600		

Мост передний Kessler		60 тыс.	1200	30 тыс.	600	GL-5.75W-90	18,5L +2x1,5L (бортовые)
Мост средний		60 тыс.	1200	30 тыс.	600	GL-5.75W-90	27L
Мост задний		60 тыс.	1200	30 тыс.	600	GL-5.75W-90	14,5L
PK		60 тыс.	1200	30 тыс.	600	GL-5.75W-90	8,2L

Пункты работы		Интервал регулярного ухода			
		Дорожный автомобиль		Инженерная машина	
		Пробег	Моточасы	Пробег	Моточасы
Двигатель					
Проверить:	Уровень машинного масла двигателя и дополнить	При запуске		При запуске	
Проверить:	Уровень охлаждающей жидкости двигателя и дополнить	При запуске		При запуске	
Удалить:	Воду в предварительном фильтре топлива	Один раз в неделю		Один раз в неделю	
Проверить:	Растяжение и состояние ремня двигателя, при наличии трещины или других дефектов, следует сменить.	Текущая проверка		Текущая проверка	
Проверить/ Закрутить:	Стяжной хомут и заглушку системы впуска	Текущая проверка		Текущая проверка	
Очистить:	Пылеулавливающий стакан воздушного фильтра (не включая тип автоматического удаления пыли)	Текущий уход		Текущий уход	
Очистить:	Главный фильтрующий элемент воздушного фильтра	Текущий уход/когда указательная лампа горит		Текущий уход/когда указательная лампа горит	
Проверить:	Указательную лампу или индикатор ухода воздушного фильтра	30 тыс.	600	15 тыс.	300
Очистить:	Фильтр отделения воздуха от масла	30 тыс.	600	15 тыс.	300

Проверить/Закрутить:	Подвеску двигателя и соединительные болты	30 тыс.	600	15 тыс.	300
Проверить/Регулировать:	Зазор клапана	60 тыс.	1200	30 тыс.	600
Проверить:	Концентрацию охлаждающей жидкости (перед зимним сезоном)		6		6
<b>Сцепление</b>					
Проверить:	Количество и качество гидравлического масла сцепления	30 тыс.	600	15 тыс.	300
Проверить:	Состояние работы сцепления	Текущая проверка		Текущая проверка	
<b>Коробка передач</b>					
Проверить:	Количество и качество шестеренчатого масла КПП	30 тыс.	600	15 тыс.	300
Очистить:	Пробку вентиляционного отверстия (сапун)	30 тыс.	600	15 тыс.	300
Проверить/Закрутить	Подвеску КПП и соединительные болты:	30 тыс.	600	15 тыс.	300

<b>Не ведущий мост (для 6x4)</b>					
Проверить/Регулировать:	Схождение управляемого моста	30 тыс.	600	15 тыс.	300
Проверить:	Состояние крепления гаек продольной рулевой тяги, состояние запираения шплинта.	30 тыс.	600	15 тыс.	300
Проверить:	Состояние крепления гаек рычага поворотного кулака	30 тыс.	600	15 тыс.	300
Проверить:	Состояние затягивания гаек колеса	30 тыс.	600	15 тыс.	300
Проверить:	Состояние изнашивания фрикционной пластинки тормозной колодки/тормозного барабана (диска) (при достижении до предела изнашивания, следует сменить)	30 тыс.	600	15 тыс.	300
Проверить:	Степень натяжения подшипника ступицы	30 тыс.	600	15 тыс.	300
Проверить/Добавить:	Консистентную смазку подшипника	30 тыс.	600	15 тыс.	300

Проверить/Регулировать:	Зазор шаровой опоры рулевой тяги	30 тыс.	600	15 тыс.	300
Проверить:	Промежуток между движущимися деталями	30 тыс.	600	15 тыс.	300
<b>Ведущий мост</b>					
Проверить/Регулировать:	Промежуток подшипника ступицы	30 тыс.	600	15 тыс.	300
Проверить/Закрутить:	Гайки колеса	30 тыс.	600	15 тыс.	300
Очистить/Сменить:	Вентиляционную пробку (сапун)	30 тыс.	600	15 тыс.	300
Проверить:	Количество и качество шестеренчатого масла обода, средней части моста, коробки среднего моста	30 тыс.	600	15 тыс.	300
Проверить:	Количество и качество трансмиссионного масла в средней части моста	30 тыс.	600	15 тыс.	300
<b>Промопора</b>					
Проверить/Сменить:	Резиновая опора промопоры	30 тыс.	600	15 тыс.	300
Проверить/Закрутить:	Соединительные болты промопоры	30 тыс.	600	15 тыс.	300

Проверить:	Стопорное кольцо промопоры	30 тыс.	600	15 тыс.	300
Проверить/Закрутить:	Подвеску промопоры	30 тыс.	600	15 тыс.	300
Визуально Проверить:	Проверить соединение и изнашивание промопоры	30 тыс.	600	15 тыс.	300
<b>Кабина водителя</b>					
Проверить:	Состояние работы стеклоочистителя	Текущий уход		Текущий уход	
Проверить:	Количество масла механизма опрокидывания кабины	Текущий уход		Текущий уход	
Проверить:	Функцию сигнальной лампы, осветительной лампы, . сигнализатора, выключателя и т.д.	Текущая проверка		Текущая проверка	
Проверить:	Функцию предупреждающей лампы и подъемного цилиндра кабины водителя	30 тыс.	600	15 тыс.	300
Закрутить:	Болты передней и задней подвески кабины водителя	30 тыс.	600	15 тыс.	300
	Состояние крепления соединительных болтов разных частей механизма опрокидывания кабины	30 тыс.	600	15 тыс.	300

Рама автомобиля, подвеска, детали движения и арматура					
Закрутить:	Болты лонжерона	60 тыс.	1200	30 тыс.	600
Визуально Проверить:	Состояние U-образных болтов и пружины стального листа, при наличии разрыва следует сменить	30 тыс.	600	15 тыс.	300
Закрутить:	U-образные болты пружины стального листа(Стремянка)	30 тыс.	600	15 тыс.	300
Проверить:	Фиксирующий механизм запасного колеса	60 тыс.	1200	30 тыс.	600
Сменить положение:	Перемена мест колес	30 тыс.	600	15 тыс.	300
Проверить/Закрутить:	Крепление гаек колеса	30 тыс.	600	15 тыс.	300
Проверить:	Давление воздуха шины колеса	30 тыс.	600	15 тыс.	300
Проверить/Закрутить:	Состояние соединения коробки аккумулятора, масляного бака	30 тыс.	600	15 тыс.	300
Проверить:	Надежность соединения седельно-сцепного устройства	30 тыс.	600	—	—



<b>Тормозная система</b>					
Удалить:	Накопленную воды воздушного резервуара	Один раз в неделю		Один раз в неделю	
Проверить:	Герметичность системы давления воздуха	30 тыс.	600	15 тыс.	300
Проверить/регулировать:	Свободный ход педали тормоза и промежуток тормозной колодки	30 тыс.	600	15 тыс.	300
Проверить:	Толщину фрикционной пластинки тормоза	30 тыс.	600	15 тыс.	300
Очистить:	Тормоз колеса	30 тыс.	600	15 тыс.	300
Проверить:	Работоспособность тормозной камеры	30 тыс.	600	15 тыс.	300
Проверить:	Работоспособность тормозного клапана и т.д.	30 тыс.	600	15 тыс.	300
Проверить:	Отсутствие перегибов в тормозном трубопроводе; наличие вредного контакта с движущимися частями, а также контакт с высокотемпературными деталями и т.д.	Текущая проверка		Текущая проверка	
Проверить:	Работоспособность и надежность тормозной системы	Текущая проверка		Текущая проверка	

<b>Электрическая система</b>					
Проверить:	Состояние работы электрической системы	30 тыс.	600	15 тыс.	300
Проверить:	Отображение неисправностей приборной панели	30 тыс.	600	15 тыс.	300
Проверить:	Степень натяжения соединения электрического оборудования	30 тыс.	600	15 тыс.	300
Проверить:	Состояние крепления клемм аккумулятора, покрытие смазкой электрода	60 тыс.	1200	30 тыс.	600
Проверить:	Угол освещения передних фар	30 тыс.	600	15 тыс.	300
Проверить:	Состояние работы системы электронного управления автомобиля	30 тыс.	600	15 тыс.	300

<b>Система рулевого управления</b>					
Проверить:	Уровень масла в масляном баке рулевого управления, при нехватке следует добавить	Текущая проверка		Текущая проверка	
Проверить:	Крепежные болты неподвижной рамы и механизма рулевого управления в сборе	30 тыс.	600	15 тыс.	300
Проверить:	Состояние крепления сошки руля	30 тыс.	600	15 тыс.	300
Проверить:	Состояние крепления соединительных болтов механизма рулевого управления	30 тыс.	600	15 тыс.	300
Проверить:	Функцию и надежность системы рулевого управления	Текущая проверка		Текущая проверка	
<b>Проверка всего автомобиля</b>					
Проверить:	Звук и температуру работы двигателя, вариатора, моста	Текущая проверка		Текущая проверка	
Проверить:	Целый автомобиль, детали в сборе, каждый трубопровод имеют ли явление утечки газа/воды/масла.	Текущая проверка		Текущая проверка	
Проверить:	Между деталями имеется ли явление взаимной интерференции и трения и т.д.	30 тыс.	600	15 тыс.	300
Проверить:	Состояние крепления соединительных болтов	30 тыс.	600	15 тыс.	300

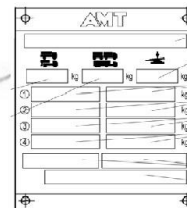
Смазать:	Каждую смазочную точку	Минимум один раз в месяц		Минимум один раз в месяц	
Дорожный тест:	Свойства автомобиля	60 тыс.	2400	30 тыс.	1200

## **Технические условия и данные**

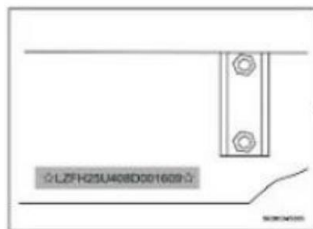
- Идентификационные данные автомобиля
- Идентификационный знак автомобиля
- Двигатель
- Вариатор
- Задний мост
- Система рулевого управления
- Подвеска
- Тормозная система
- Электрическая система
- Аккумулятор
- Генератор переменного тока
- Сцепление
- Топливо
- Марка заправки масла и емкость разных частей

**Идентификационные данные автомобиля**

Тип и номер двигателя, тип и номер шасси, а также подробные данные идентификационной таблички автомобиля завода-изготовителя смотрите указанное положение на рисунке.

**Номер двигателя**

См. табличку двигателя

**Номер шасси**

На передней части левой и правой продольной балки рамы

The diagram shows a rectangular identification plate with the letters 'AMT' at the top center. Below the logo is a horizontal bar (1). Underneath are three icons: a truck (2), a bus (3), and a car (4). Below the icons are three boxes, each followed by 'kg' (5). Below these are four rows of two boxes each, with circled numbers 1 through 4 on the left side (6, 7, 8, 9). At the bottom are two more boxes (10) and a final horizontal bar (11).

### Идентификационная табличка автомобиля

1. Идентификационный номер ТС (код VIN) по Техническому регламенту «О безопасности колесных...»;

2. Номер одобрения типа ТС или одобрения типа шасси;

3. Модель транспортного средства с указанием комплектности;

4. Технически допустимая максимальная масса ТС;

5. Технически допустимая максимальная масса автопоезда;

6. Технически допустимая максимальная нагрузка на ССУ;

7, 8, 9, 10, 11 Разрешенная (правый столбец) и технически

допустимая (левый столбец) максимальная нагрузка на оси.

Технические условия и данные

### **Двигатель**

Cursor 13 EURO5

### **Коробка передач**

механическая - FG 12JSD

### **Задний мост**

Мост литой стали двухступенчатой редукции Cq

Мост одноступенчатой редукции Cq

### **Рулевого управления**

Поворотный механизм Хэнлун/ZF.

### **Передняя подвеска**

Параболические или полуэллиптические листовые рессоры. Гидравлические амортизаторы двустороннего действия. Стабилизаторы поперечной устойчивости.

### **Задняя подвеска**

Параболические или полуэллиптические листовые рессоры. Модели с пневматической подвеской. Гидравлические амортизаторы двустороннего действия. Стабилизаторы поперечной устойчивости. Передний



мост, а также средний задний мост являются двумя тормозными системами атмосферного давления отдельного контура.

Имеется тормозная система прекращения поставки газа, действующая на тормозную камеру среднего заднего моста.

Имеется тормоз двигателя на комбинированном выключателе. Фильтр осушителя воздуха. Под воздушным резервуаром имеется ручной клапан, который может выпустить конденсированную воду из воздушного резервуара.

### **Электрическая система**

Напряжение 24V

### **Аккумулятор**

2×12V 135/165/180Ah (по модели автомобиля)

Генератор переменного тока:90A

Сцепление

Одноступенчатое, сухое, тяговое сцепление

<b>Лампа</b>	<b>Тип лампы</b>	<b>Мощность (ватт)</b>
<b>Ближний свет передних фар</b>	<b>Галогеновая лампа</b>	<b>70</b>
<b>Дальний свет передних фар</b>	<b>Галогеновая лампа</b>	<b>70</b>
<b>Передние противотуманные фары</b>	<b>Галогеновая лампа</b>	<b>70</b>
<b>Передние габаритные огни</b>	<b>Шарообразная лампа</b>	<b>5</b>
<b>Передний указатель поворота</b>	<b>Шарообразная лампа</b>	<b>21</b>
<b>Указатель поворота боковой стороны</b>	<b>Шарообразная лампа</b>	<b>21</b>
<b>Задние габаритные огни (две)</b>	<b>Шарообразная лампа</b>	<b>5</b>
<b>Задний указатель поворота</b>	<b>Шарообразная лампа</b>	<b>21</b>
<b>Сигнализатор тормоза</b>	<b>Шарообразная лампа</b>	<b>21</b>
<b>Фонарь освещения номерного знака</b>	<b>Шарообразная лампа</b>	<b>10</b>
<b>Фара заднего хода</b>	<b>Шарообразная лампа</b>	<b>21</b>
<b>Задние противотуманные фары</b>	<b>Шарообразная лампа</b>	<b>21</b>

<b>Габаритные огни для переднего автомобиля</b>	<b>Цилиндрическая лампа</b>	<b>4</b>
<b>Габаритные огни для бокового автомобиля</b>	<b>Цилиндрическая лампа</b>	<b>3</b>
<b>Габаритные огни для заднего автомобиля</b>	<b>Цилиндрическая лампа</b>	<b>10</b>
<b>Лампа двери боковой стороны</b>	<b>Шарообразная лампа</b>	<b>21</b>
<b>Рефлекторная лампа в автомобиле</b>	<b>Галогеновая лампа</b>	<b>5</b>



### **Топливо**

Не рекомендуется использовать присадку к маслу.

- Если используется присадка к маслу, вы будете терять право на гарантию качества продукции.
- Присадка к маслу вредит вашему здоровью.
- В случае неосторожного всасывания такой продукции, необходимо немедленно проводить медицинский осмотр.
- Держите испарение топлива далеко от детей.

■Обработка топлива и деталей, контактирующих с топливом (например: фильтр и т.д.) должна соблюдать действующие законы и правила.

### **Заправка топлива**

Можно только использовать дизельное топливо стандартного типа.

Рекомендуется не использовать топливную присадку, если используется топливная присадка, вы будете терять право на гарантию качества продукции. Заполнение топлива из масляного бака или емкости с маслом может привести к загрязнению топлива, привести к неправильной подаче топлива системы подачи топлива. Если это так, то следует по необходимости фильтровать топливо соответствующим оборудованием или осадить примеси.

### **Низкотемпературное топливо**

При низкой температуре, из-за отделения парафина, текучесть топлива будет ниже установленной текучести, такой процесс может привести к засорению фильтра. Рекомендуется использовать класс топлива, соответствующий климатическим условиям окружающей среды.

**Обычные неисправности и методы устранения**

<b>Явление неисправностей</b>	<b>Причины неисправностей</b>	<b>Метод устранения</b>
При запуске имеется явление удара	1. Зазор зацепления конического зубчатого колеса слишком большой	Снова регулировать зазор зацепления конического зубчатого колеса
Температура обода высока	2.Зазор между фрикционной пластинкой и тормозным барабаном слишком мал	
	3.Переотклонение округлости тормозного барабана слишком велико	
	4.Возвратная пружина тормозной колодки ослабла	
	5.Заедание кулачкового вала или штифта тормозной колодки	
	6.Слишком большое изнашивание или разрыв фрикционной пластинки	
В корпусе моста имеется шум	1.В смазочном масле имеется металлический порошок или странная вещь	Сменить смазочное масло
	2.Повреждение зубчатого колеса	Сменить зубчатое колесо
	3.Изнашивание шлица слишком большое	Исправить шлиц методом наплавки, при необходимости сменить
	4.Повреждение подшипника дифференциала	Сменить подшипник
Ступица, вход (выход)	1.Засорение вентиляционного колпака	Очистить или сменить вентиляционный колпак
Утечка масла во фланце	2.Повреждение масляного уплотнения, уплотнительного кольца	Сменить масляное уплотнение или уплотнительное кольцо

Большое усилие при повороте рулевого колеса	Нагрузка переднего вала слишком тяжелая, превышает проектную нагрузку	
	Уровень масла в масляном баке рулевого управления ниже нижней отметки шкалы маслоуказателя	Устранить неисправность утечки, добавить масло в масляный бак рулевого управления до верхней отметки шкалы
	Изнашивание масляного насоса	Снять масляный насос, проверить и сменить
	Наличие всасывающего воздуха выпускного отверстия масляного бака рулевого управления, впускного отверстия масляного насоса рулевого управления, соединения между масляным насосом рулевого управления и двигателем	Сменить уплотнительные детали места всасывающего воздуха
	Соединение трубопровода неправильно или засорение трубопровод	Корректировать
Автоматическое изменение направления	Золотник рулевого механизма не находится в промежуточном положении	Ремонтировать или сменить рулевой механизм
Рулевое колесо болтается	Уровень масла в масляном баке рулевого управления ниже нижней отметки шкалы	Устранить неисправность утечки, добавить масло в масляный бак рулевого управления до верхней отметки шкалы
	Зазор замка наконечника продольной рулевой тяги слишком большой, ослабление болтов пружины стального листа, ослабление крепежных болтов поворотного кулака РУ	Закрутить болты или сменить детали
	Предварительная затяжка упорного подшипника двух концов золотника распределительного клапана слишком слабая или контргайки ослабляются	Проверить и снова регулировать
	Нагрузка переднего вала слишком низка	Регулировать нагрузку

Масляный насос рулевого управления имеет странный шум	1. В масляном канале имеется всасывающий воздух	Сменить уплотнительные детали места всасывающего воздуха, добавить масло в масляный бак и выпустить воздух
	2. Уровень масла в масляном баке рулевого управления ниже нижней отметки шкалы маслоуказателя	Устранить неисправность утечки, добавить масло в масляный бак до верхней отметки шкалы маслоуказателя
Кручение и колебание рулевого колеса	1. Колесо штурвала или тормозной барабан не стабильны	Проводить статическую балансировку и динамическую балансировку колеса штурвала или тормозного барабана
	2. Регулирование установочного угла колеса штурвала неправильно	Регулировать установочный угол колеса штурвала, чтобы достичь проектного требования
	3. В масляном канале системы рулевого управления имеется всасывающий воздух	Сменить уплотнительные детали места всасывающего воздуха, выпустить воздух из системы рулевого управления
	4. Засаливание или прогар фрикционной пластинки тормоза	Очистить бензином или щелочным раствором, удалить слой нагара в поверхности фрикционной пластинки драчевой пилой №2 или пильной лентой.
	5. Коррозия опоры кулачкового вала или штифта тормозной колодки	Смазать, при необходимости сменить
	6. Утечка воздуха соединения, трубопровода, резиновой манжеты тормозной камеры	Проверить трубопровод, соединение и тормозную камеру

Заедание тормоза создаст перегрев тормозного барабана	1.Зазор между фрикционной пластинкой тормозной колодки и тормозным барабаном слишком мал	Снова регулировать
	2.Степень некруглости тормозного барабана слишком высока	Обработать молотом, степень некруглости не превышает 0,35mm
	3.Деформация тормозной колодки	Корректировать или сменить
	4.Заедание опорного штифта тормозной колодки или кулачкового вала	Смазать после очистки, при необходимости сменить втулку
	5.Слишком большое изнашивание или разрыв фрикционной пластинки	Сменить
	6.Растягивание или разрыв возвратной пружины тормозной колодки	Сменить
	7.Тормоз пружины не полностью отменен	Сменить и проверить трубопровод тормоза пружины
При торможении давление воздуха резко снижается	1.Внезапный разрыв тормозного трубопровода или мембраны	Проверить и сменить
	2.Между клапаном тормоза и контактной поверхностью поршня имеется накопленная вещь, без герметизации	Проверить и сменить



Отказ тормозов	1. Давление воздуха шины не соответствует требованиям или тип шины не одинаковый	Проверить и сменить
	2. Регулирование промежутка тормоза не соответствует требованиям	Снова регулировать
	3. Изнашивание фрикционной пластинки неравномерно	Сменить или отремонтировать
	4. Засаливание или прогар фрикционной пластинки тормоза	Очистить бензином или щелочным раствором, удалить слой нагара в поверхности фрикционной пластинки пыльной лентой.
	5. Коррозия опоры кулачкового вала или штифта тормозной колодки	Смазать, при необходимости сменить
	6. Утечка воздуха соединения, трубопровода, резиновой манжеты тормозной камеры	Проверить трубопровод, соединение и тормозную камеру
Утечка воздуха	1. Внезапный разрыв тормозного трубопровода или мембраны	Проверить и сменить
	2. Между клапаном тормоза и контактной поверхностью поршня имеется накопленная вещь, без герметизации	Проверить и очистить
После спуска тормоза, торможение не может быть отменено своевременно (выхлоп нормален)	1. Коррозия и заедание кулачкового вала тормоза	Снять, очистить и смазать
	2. Заедание опорного штифта тормозной колодки	Снять, очистить и смазать

Тормоз не имеет «точечного торможения»	1.Регулирование уравнивающей пружины клапана пневматического торможения ненормально или пружина станет мягкой	Снова регулировать или сменить
Давление воздуха не поднимается	1.Закрытие клапана воздушного компрессора не нормально	Ремонтировать или сменить
	2.Заедание предохранительного распределительного клапана	Ударить по предохранительному клапану или проводить необходимый уход
	3.Утечка воздуха трубопровода или деталей	Блокировать утечку
Не поднимается пустой кузов	Механизм отбора мощности не соединен	Проверить и исправить механизм отбора мощности
	Утечка воздуха клапана ручного управления или утечка воздуха контрольного трубопровода	Проверить и ремонтировать, при необходимости сменить подъемный клапан
	Нет гидравлического масла	Добавить масло
	Масляный насос не может подать масло из-за повреждения	Ремонтировать или сменить масляный насос
	Подъем пневматического управления не закрыт	Управление не имеет воздуха или давление воздуха недостаточно, проверить и снова накачать воздух
	Гидравлическое масло загрязнено	Очистить работающие элементы системы, сменить подъемное масло

Самосвальная платформа не может подняться	Перегрузка или нагрузка слишком высока	Погрузить по требованиям к погрузке и номинальной нагрузке
	При подъеме автомобиль остановится на неровном месте	При подъеме поставить автомобиль на ровном месте
	Можно открыть, когда предохранительный клапан подъемного клапана достигнет установленного давления.	Сменить предохранительный клапан
Самосвальная платформа может подняться только частично, не может достичь максимального угла наклона	Подъемный клапан пневматического управления имеет утечку или давление воздуха контрольного трубопровода недостаточно	Контрольный воздушный канал не имеет воздуха или давление воздуха недостаточно. Проверить и снова накачать воздух, проверить герметичность, при необходимости заменить новым клапаном.
	Количество масла недостаточно	
Самосвальная платформа сотрясается при достижении крайнего положения	Количество масла недостаточно	Добавить масло
	В масляном канале имеется воздух	Выпустить воздух из трубопровода

## **Обычные неисправности двигателя и метод устранения**

### **1.Нельзя запустить двигатель**

#### **1.1.Пусковой двигатель не может работать**

Пусковой двигатель автомобиля класса люкс Цзеши находится под контролем ВС (автомобильного компьютера). ВС требует проверить условие нейтрального положения и условие блокировки кабины водителя. Потом ВС даст один электрический ток и приводит пусковое реле в движение. После подключения реле к сети, аккумулятор приводит пусковой двигатель в движение.

- Поэтому следует проверить несколько факторов: подача тока выключателя с ключом, выключатель нейтрального положения, выключатель блокировки кабины водителя, пусковое реле, аккумулятор.
- Сначала проверить наличие и отсутствие кода неисправностей, при наличии кода неисправностей следует удалить код неисправностей перед проверкой.
- Находится ли в нейтральном положении, кабина водителя находится ли в состоянии блокировки.
- Проверить, что выключатель с ключом подаст ли ток контактной ножке E5 ВС. Контактная ножка E6 имеет ли выход тока.
- Проверить состояние пускового реле и соединительного провода.
- Проверить состояние пускового двигателя.

## **1.2 Давление в системе «Коммон Рейл» не может быть создано (пусковой двигатель может работать нормально, однако двигатель не может быть запущен)**

Система «Коммон Рейл» имеет сравнительно высокое требование к топливному каналу. Масляный канал низкого давления (масляный бак-фильтр грубой очистки-фильтр тонкой очистки), масляный канал высокого давления (высоконапорный масляный насос-высоконапорный маслопровод системы «Коммон Рейл»-топливная форсунка) должны быть герметичны. При наличии любой проблемы любого уровня, давление в системе «Коммон Рейл» не может быть создано нормально.

- Проверить уровень масла в масляном баке.
- Проверить состояние работы ручного масляного насоса.
- Проверить наличие и отсутствие воздуха в масляном канале низкого давления, выпустить воздух. Метод выпуска воздуха: вывинтить выхлопные винты фильтра тонкой фильтрации, качать масло ручным насосом, вплоть до непрерывного выпуска масла выхлопных винтов.
- Проверить состояние работы масляного насоса высокого давления.
- Проверить клапан дозирования топлива и датчик давления в системе «Коммон Рейл», вытащить разъемы и пробовать повторный запуск.
- Проверить наличие и отсутствие утечки масляной трубы высокого давления.
- Проверить трубу давления в системе «Коммон Рейл», которая имеет ли сброс давления.
- Проверить топливную форсунку, которая имеет ли сброс давления.

### 1.3 Потеря сигнала коленчатого вала и сигнала кулачкового вала

Двигатель С9 имеет два датчика скорости вращения, которые находятся в средней части и верхней части корпуса маховика: датчик положения коленчатого вала и датчик цилиндра. Впрыскивание масла оборудования электроуправления зависит от этих датчиков.

- При наличии кода неисправностей необходимо удалить код неисправностей.
- Вытащить любой датчик среди них для запуска.
- Проверить датчик, пучок линий или соединитель.
- Слабое крепление датчика вызывает слишком большой или слишком маленький промежуток между датчиком и индукционными зубьями.
- Между датчиком и контактными зубьями имеется странная вещь.

## **2.Двигатель запуск двигателя затруднен**

Причины трудного запуска двигателя и метод устранения

- Масляный канал низкого давления имеет воздух в небольшом количестве: выпустить воздух.
- Засорение масляного канала низкого давления: очистить масляный канал.
  - Сигнал скорости вращения коленчатого вала, сигнал кулачкового вала слишком слаб, время синхронного определения цилиндра очень долго: регулировать.
- Температура окружающей среды слишком низка, устройство предварительного подогрева перестанет действовать, в дизельном топливе имеется осаждение парафина: сменить устройство предварительного подогрева.
- Низкое качество дизельного топлива, не соответствует стандарту: заменить стандартным дизельным топливом.
- Зацепление зубчатого венца маховика или пускового двигателя плохо: сменить зубчатый венец маховика и пускового двигателя.
- Поршневое кольцо и гильза цилиндра изнашиваются или отсутствует герметичность клапана: сменить поршневое кольцо, гильзу цилиндра или гнездо клапана, клапан.

### **3. Недостаточная мощность двигателя**

#### **3.1 Топливная форсунка неисправна**

- Топливная форсунка имеет неисправности, обычно их разделяют на механические неисправности и неисправности соединения проводов.
- Механические неисправности: игольчатый клапан имеет заедание, из-за большого загрязнения в дизельном топливе или коррозии поступающей воды. Игольчатый клапан заедает в топливной форсунке, не функционирует (ECU не сообщит ошибку).
- Неисправности соединения проводов: контактирование пучка линий или клемм топливной форсунки плохое, внутри топливной форсунки незамкнутая цепь или короткое замыкание (ECU сообщит ошибку). Неисправности топливной форсунки могут вызвать нестабильный холостой ход. Слышен ненормальный звук двигателя: проверить диагностическим оборудованием.

Колебание скорости вращения двигателя очень большое: проверить методом выключения цилиндра.



### 3.3 Температура воды, температура моторного масла, температура впуска воздуха слишком высока

- Если температура воды, температура моторного масла, температура впуска воздуха слишком высока, то ECU входит в функцию защиты от перегрева, ограничивает мощность двигателя.
- Проверить состояние датчика температуры воды, температуры моторного масла и температуры впуска воздуха. Проверить датчик снаружи, совпадает ли с температурой окружающей среды.
- Причины повышенной температуры воды и метод устранения.

Уровень воды в водяном баке слишком низкий: проверить наличие и отсутствие утечки воды, добавить воду.

Засорение водяного бака: проверить водяной бак, очистить или исправить.

Ослабление ремня водяного насоса: регулировать растяжение по требованиям. Водяной насос изнашивается или поврежден: сменить водяной насос.

Термостат имеет неисправности: сменить.

Уплотнительные детали водопровода повреждены, имеется утечка воздуха: проверить водопровод, соединение, прокладку и т.д., сменить поврежденные детали.

- Причины высокой температуры машинного масла и метод устранения

Уровень масла в корпусе машинного масла низкий или масло не хватает: проверить уровень масла и место утечки масла, исправить и добавить масло.

Температура воды высокая: проверить вышеуказанные причины, вызывающие высокую температуру воды и устранить неисправность. Плохая циркуляция масляного охладителя: проверить и очистить.

- Причины высокой температуры впуска и метод устранения: Проверить способность теплоотдачи промежуточного охладителя.

### **3.4 Неисправности педали газа**

- Проверить положение, показанное на диагностическом аппарате и фактическое положение педали (обычно, можно давить ногой на педаль до конца, чтобы проверить).
- Напряжение педали газа: ускорить полным открытием дроссельной заслонки, напряжение в 0,3-3,7V.
- Давить ногой на педаль, чтобы проверить скорость отклика напряжения педали, имеется ли состояние задержки.

### **3.5 Недостаточное давление в системе нагнетания**

- При холостом ходе двигателя, давить ногой на педаль газа: давление впуска при холостом ходе составляет приблизительно 1 bar. Когда педаль достигнет до конца и стабилизации, давление составляет приблизительно 1,3-1,4 bar (данное значение используется только для справочника, будет неодинаково в зависимости от местного атмосферного давления).
- При работе с тяжелой нагрузкой: значение давления воздуха должно иметь сравнительно большое изменение на основании изменения дроссельной заслонки. При 2000rpm, давление нагнетания составляет приблизительно 2,7bar.
- При работе температура впуска не должна иметь неисправности: проверить датчик давления впуска и линию. Можно положить в атмосферу, проверить обратное давление и температуру, совпадают ли с местным атмосферным давлением и температурой.
- Имеет ли система впуска утечку воздуха и засорение: проверить трубопровод и соединительную часть системы впуска, а также промежуточный охладитель.

- Наличие повреждений в нагнетателе: разобрать передний и задний соединительный трубопровод нагнетателя, проверить листовую пластинку на наличие смещений и повреждений (осевой зазор 0,025-0,127, радиальный зазор 0,406-0,610).

### **3.6 Обратное давление выхлопных газов является ли слишком высоким**

- Проверить выхлопной трубопровод на наличие засорения.

### **3.7 Масло, масляный канал засорен или имеет воздух**

- Проверить качество масла, очистить масляный канал, выпустить воздух из масляного канала.

### **3.8 Давление в системе «Коммон Рейл» не соответствует норме**

- Проверить давление диагностическим аппаратом. Разница между давлением топлива и установленным значением давления должна быть небольшой. При стабилизации холостого хода, давление не превышает 10bar. При стабилизации дроссельной заслонки в случае тяжелой нагрузки грузов, разница не превышает 50bar.

### **3.6 Обратное давление выхлопных газов является слишком высоким**

- Проверить выхлопной трубопровод, который имеет ли засорение.

### **3.7 Топливо имеет грязь или масляный канал имеет засорение или масляный канал имеет воздух**

- Проверить качество масла, очистить масляный канал, выпустить воздух из масляного канала.

### **3.8 Давление в системе «Коммон Рейл» ненормально**

● Проверить давление диагностическим аппаратом. Разница между давлением топлива и установленным значением давления должна быть небольшой. При стабилизации холостого хода, давление не превышает 10bar. При стабилизации дроссельной заслонки в случае тяжелой нагрузки грузов, разница не превышает 50bar.

#### **4. При выхлопе есть черный дым**

4.1 Проверить наличие и отсутствие соответствующего кода неисправностей.

4.2 Засорение впуска (засорение фильтрующего элемента воздушного фильтра) или обратное давление выхлопа слишком высоко: проверить воздушный фильтр, впускную трубу, очистить или сменить фильтрующий элемент.

4.3 Низкое качество топлива: очистить или сменить.

4.4 Клапанное распределение неправильно: регулировать по требованиям.

4.5 Давление системы нагнетания давления недостаточно или работа нагнетателя ненормальна: проверить и устранить неисправность утечки трубопровода и промежуточного охладителя, проверить и сменить нагнетатель.

#### **5. При выхлопе имеется черный дым, синий дым**

5.1 Низкое качество топлива, высокая влажность: сменить топливо.

5.2 Клапанное распределение неправильно: регулировать по требованиям.

5.3 Изнашивание уплотнительного кольца нагнетателя: проверить и сменить.

5.4 Изнашивание упорного подшипника нагнетателя: проверить и сменить.

5.5 Засорение трубопровода возврата масла нагнетателя: очистить или отремонтировать.

5.6 Давление сжатия низко, горение неполно и расширение поршня в цилиндре: проверить поршневое кольцо, рубашку цилиндра и прокладку цилиндра, исправить.

5.7 Распределение стыкового зазора поршневого кольца неправильно: регулировать и переустановить.

5.8 Поршневое кольцо перестанет действовать: сменить.

5.9 Зазор сопряжения гильзы поршневого цилиндра слишком большой: отремонтировать или сменить.

## **6. Утечка масла**

- Проверить, где находится утечка масла – во впускной или выпускной части трубопровода.

6.1 Утечка только во впускной части. Проверить наличие и отсутствие моторного масла в вентиляционной системе картера. Масло является ли возвратным машинным маслом вентиляции картера, если да, то проверить фильтрующий элемент центробежного типа.

6.2 Утечка во впускной и выпускной части. Проверить состояние засорения фильтрующего элемента центробежного типа заднего конца кулачкового вала. Засорение данного фильтрующего элемента может вызвать слишком большое давление в картере. В серьезном случае переднее масляное уплотнение и заднее масляное уплотнение возникают утечку масла.

6.3 Утечка только в выпускной части. Проверить наличие и отсутствие моторного масла в выпускном коллекторе. Причиной входа машинного масла через выпускной коллектор является ли неисправность крышки цилиндра.

## **7. Низкое давление моторного масла**

7.1 Уровень масла масляного картера слишком низкий или масло недостаточно: проверить уровень масла, наличие и отсутствие утечки, добавить машинное масло.

7.2 Датчик давления машинного масла перестанет действовать: сменить.

7.3 Засорение фильтра, трубопровода машинного масла, прокладки соединения и т.д.: проверить фильтр, соединение трубопровода машинного масла.

7.4 Марка моторного масла не соответствует требованиям или масло ухудшается: сменить моторное масло на масло подходящей марки.

7.5 Температура воды системы охлаждения слишком высока, температура моторного масла слишком высока: проверить систему охлаждения.

7.6 Сопротивление фильтра моторного масла слишком высоко: сменить фильтрующий элемент моторного масла.

7.7 Засорение охладителя моторного масла: проверить и очистить.

7.8 Насос моторного масла перестал работать: сменить.

7.9 Зазор вкладыша слишком большой или вкладыш поврежден: проверить и сменить.

## **Обычные неисправности системы постобработки и метод устранения**

### **1.Количество потери раствора мочевины большое**

- 1.1 Герметичность бака для мочевины не соответствует требованиям: проверить и исправить.
- 1.2 Утечка трубопровода: проверить и закрутить.
- 1.3 Повреждение блока впрыска: проверить и устранить неисправность обслуживающим персоналом.
- 1.4 Неисправности программного обеспечения контроллера SCR: проверить и устранить неисправность обслуживающим персоналом.

### **2. Лампа о неисправностях SCR горит**

- 2.1 Утечка жидкости трубопровода мочевины: проверить и устранить.
- 2.2 Раствор мочевины замерзнет и не тает: проверить электромагнитный клапан охлаждающей воды, поддерживать нормальное состояние нагревательного трубопровода.
- 2.3 Раствор мочевины не хватает: добавить раствор мочевины.
- 2.4 Засорение форсунки: проверить и очистить.
- 2.5 Засорение фильтрационной сетки мочевины: очистить или сменить.
- 2.6 Соединение проводов цепи неправильно или контакт плохой: проверить правильность и надежность соединения проводов.
- 2.7 Повреждение датчика: проверить и устранить обслуживающим персоналом.



2.8 Внутренние неисправности системы: проверить и устранить обслуживающим персоналом.

### **3.Насос для мочевины всегда находится в циркуляции предварительной закачки**

3.1 Мочевины не хватает: добавить мочевины.

3.2 Засорение фильтрационной сетки всасывающего отверстия насоса для мочевины: очистить фильтрационную сетку всасывающего отверстия насоса для мочевины.

3.3 Засорение трубы впуска и возврата жидкости: очистить трубу впуска и возврата жидкости.

3.4 Неисправность нагревания трубы впуска и возврата жидкости: проверить реле нагревания трубы. 3.5 Насос не обнаружит сжатого воздуха: проверить наличие и отсутствие засорения в трубопроводе сжатого воздуха, состояние утечки или давление недостаточное.

### **4.Метод простой проверки неисправностей системы AD BLUE**

4.1 При запуске двигателя, слушать насос, который имеет ли звук непрерывной работы электродвигателя, если да, то система работает нормально. Вытащить трубу возврата жидкости, проверить наличие и отсутствие обратной жидкости, если не имеется возвратная жидкость, то трубопровод или насос может быть засорен. Следует проверить состояние засорения в трубе впуска и возврата жидкости.

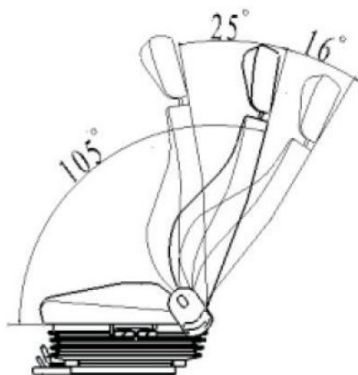
4.2 Если имеется обратная жидкость, через некоторое время вытащить подающую трубу, проверить состояние сжатого воздуха. Если не имеется сжатый воздух, то проверить состояние трубопровода сжатого воздуха. Если вышеуказанный случай соответствует требованиям, однако система еще имеет неисправности, то просить обслуживающего персонала «АМТ Н.В.» о помощи.

Пункты	Параметры
Установленное переднее и заднее положение сидения (при глубокой подушке сидения автомобиля), состояние угла спинки	0~240mm, 80°~121°
Состояние нормального использования спинки сиденья	105°
Состояние нормального использования воздушной подвески:	Состояние нормального использования воздушной подвески автомобиля с центральной осью: ECAS не сигнализирует, высота подушки безопасности находится в нормальных пределах (высота с нижней плоскости рамы до верхней плоскости направляющего плеча) 365+10mm, не имеет явления утечки воздуха.
	Состояние нормального использования воздушной подвески тягача, грузового автомобиля с центральной осью: ECAS не сигнализирует, высота подушки безопасности находится в нормальных пределах (высота с нижней плоскости рамы до верхней плоскости направляющего плеча) 395+10 mm, не имеет явления утечки воздуха.
Тип и марка топлива	Дизельный автомобиль: дизельное топливо 0°C, дизельное топливо -10°C, дизельное топливо -20°C, дизельное топливо -35°C и дизельное топливо -50°C

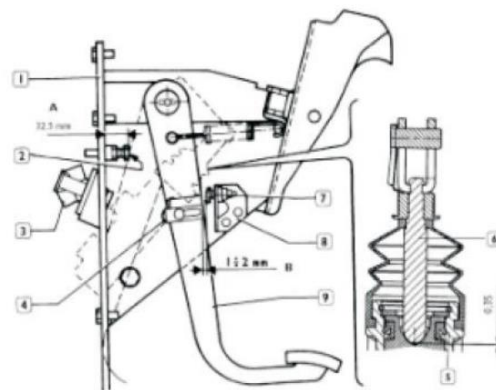
Выбросы	Государственный стандарт EURO5
Номинальное рабочее давление воздушного резервуара:	8.5bar
Давление воздуха во время трогания с места:	5.5bar
Период смены резинового шланга топлива (газа)	3 года
(автомобиль, использующий пневматический тормоз) время отклика с нажатия педали тормоза до самой неблагоприятной тормозной камеры А, время отклика до соединения трубопровода пневматического управления между главным автомобилем и прицепом В;	A≤0.6s B≤0.4s
Время отклика с соединения трубопровода пневматического управления между главным автомобилем и прицепом до самой неблагоприятной тормозной камеры С	C≤0.4S
Свободный ход педали тормоза	16mm~26mm
Величина фиксации колеса	Развал 1°, наклон внутрь: (передний мост Саньхуань 7°, передний мост STEYR 3°, передний мост 9.5T_5°), схождение 0-2mm; Задний угол наклона (отдельный передний мост, многослойная пластинчатая пружина 2.8°; отдельный передний мост, малослойная пластинчатая пружина 4.5°; двойной передний мост, многослойная пластинчатая пружина или малослойная пластинчатая пружина 3.5°).

Номинальный диаметр колеса (стального колеса)	20	22,5
Не уравнивающая масса g	110	70
Номинальный диаметр колеса (колеса легкого сплава)	22,5	
Не уравнивающая масса g	50	
Максимальный преодолеваемый подъем	Дорожный автомобиль: 20%, самосвал 28%	
Зазор между фрикционной пластинкой и тормозным барабаном:	<p>Барабанный тормоз моста Штейер: степень радиального износа тормозного барабана максимум 2mm, при превышении следует сменить тормозной барабан; степень износа фрикционной пластинки максимум 8,5mm, при превышении следует сменить фрикционную пластинку. Барабанный тормоз моста H8A/H8B: степень радиального износа тормозного барабана максимум 2mm, при превышении следует сменить тормозной барабан; степень износа фрикционной пластинки максимум 13mm (самая толстая часть), при превышении следует сменить фрикционную пластинку. Дисковой тормоз KNORH: степень износа одной стороны тормозного диска максимум 4mm, когда фрикционная пластинка достигнет 11mm после изнашивания, следует сменить.</p>	

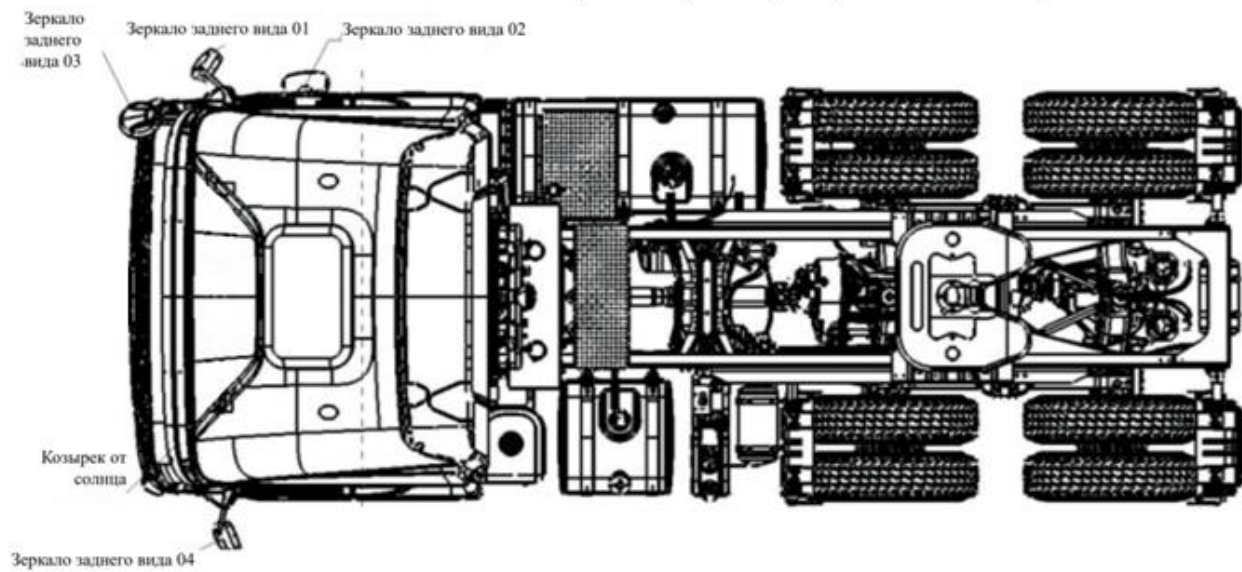
Тип двигателя	Тип дизельного двигателя	Номинальная мощность/скорость вращения [kw]/[rpm]	Чистая мощность	Максимальный крутящий момент [N.m]/[rpm]
C9	F2CCE611A*L	287/2100	285/2100	1590/1270
	F2CCE611B*L	257/2100	255/2100	1500/1270
	F2CCE611C*L	235/2100	233/2100	1400/1270
	F2CCE611C*L	215/2100	213/2100	1250/1270
C13	F3BEE681D*T	258/1900	255/1900	1800/1100
	F3BEE681C*T	286/1900	283/1900	2000/1100
	F3BEE681B*T	316/1900	313/1900	2100/1100
	F3BEE681A*T	353/1900	350/1900	2200/1100



Положение переднего и заднего положения сиденья: 0-240 мм



Наименование и положение деталей, не включающих в габаритный размер автомобиля по требованиям



## Рекомендации по маслам и охлаждающей жидкости

В данном разделе приведены рекомендации по маслам и охлаждающей жидкости, используемым при техническом обслуживании автомобилей производства ООО "АМТ Н.В.". Данная инструкция является основным документом.

Таблица №1 содержит требования которым должны соответствовать применяемые масла и охлаждающая жидкость, указания по замене и доливке масел а так же перечень заливаемых масел в автомобилях, изготовленных на ООО "АМТ Н.В.".

Таблица №1

Узлы и агрегаты	Требование	Примечание
Двигатель	Масло моторное 5W-30 синтетическое. Соответствие требованиям ACEA E4	Доливка масла соответствующего класса вязкости другого производителя допускается в объеме до 10% от общего объема масла.
Механическая коробка передач	Масло трансмиссионное SAE 75W-90 API GL5 Synthetic	Замена допускается только на масла одобренные ZF.
Раздаточная коробка ZF	Масло трансмиссионное SAE 75W-90 API GL5 Synthetic	
Гидроусилитель руля	ATF Dexron VI Вязкость по Брукфильду при -40°C не более 12000 сСт.	
Привод опрокидывания кабины	Масло гидравлическое всесезонное Hydraulic HVLP-22,32	
Ведущие мосты	Трансмиссионное синтетическое масло, класс вязкости SAE 75W90. Соответствие требованиям API GI-5/ Вязкость по Брукфильду при -40°C не более 110000 сСт.	
Привод сцепления	Тормозная жидкость DOT 4 CLASS 6	Допускается замена на масла соответствующие предъявляемым требованиям.
Система охлаждения двигателя	Антифриз на этиленгликоле (-45°C)	
Гидрооборудование самосвала	Гидравлическое масло класса HVLP 22,32 HVLP DIN 51524-3	Допускается замена на масла соответствующие предъявляемым требованиям.



**Примечание: при замене ГСМ необходимо учитывать их соответствие климатическим условиям эксплуатации автомобиля.**

Таблица №2 содержит данные по заправляемым объемам узлов и агрегатов автомобиля.

Таблица №2

<b>Шасси</b>	
<b>Узлы и агрегаты</b>	<b>Заправляемые объемы</b>
Двигатель CURSOR 13	27л.
Передний мост KESSLER	21,5л.
Колесный редуктор переднего моста KESSLER левый/правый	1,5л./1,5л.
Мост средний с бортовыми редукторами	27л.
Мост задний с бортовыми редукторами	14,5л.
Гидроусилитель руля бхб	4,2л.
Раздаточная коробка ZQC2000	8,2л.
Механическая коробка передач FG 12JSD	16л.
Шкворневой узел переднего моста Mobile Grease XHP 222	0,6кг.
Тормозные камеры Литол 24 ГОСТ 21150-87 или Литол ТУ 38-101-1308-90	0,16кг.
Подушки рессор Литол 24 ГОСТ 21150-87 или Литол ТУ 38-101-1308-90	0,1кг.
Клеммы АКБ Литол 24 ГОСТ 21150-87 или Литол ТУ 38-101-1308-90	0,03кг.
Узлы самосвальной платформы Литол 24 ГОСТ 21150-87 или Литол ТУ 38-101-1308-90	0,8кг.
Гидропривод сцепления	0,7л.
Система охлаждения	47л.
Привод опрокидывания кабины	0,9л.
Гидрооборудование самосвала	До контрольной отметки на гидробаке

Применение шин на автомобилях

Таблица №3

Размерность	Максимальная нагрузка на ось, кг		Полная масса, кг	Максимальное давление, бар
	Передний мост	Задняя тележка		
12R20	7500	13400x2	34300	9.0
14R20	9000	10000x2	29000	8.0
325/95R24	9000	16000x2	41000	8.5
390/R95R20	8000	8000x2	24000	5.5
425/85R21	8000	8000x2	24000	5.6
425/65R22,5	9000	10300x2	29600	8.5
12R/22,5	7100	12600x2	32300	8.5
13R22,5	8000	13400x2	34800	9.0
315/60R22,5	7500	12600x2	32700	9.0
315/70R22,5	7500	13400x2	34300	9.0
315/80R22,5	8000	13400x2	34800	9.0
385/55R22,5	8500	8500x2	25500	9.0
385/65R22,5-315/80	9000	13400x2	35800	9.0
12R24	9000	16000x2	41000	8.5
395/85R20	9000	11200x2	31400	8.5

Таблица №4

<b>Ограничение нагрузки и давления в шинах скоростной категории 90 км/ч</b>		
<b>Скорость км/ч</b>	<b>Нагрузка</b>	<b>Давление</b>
<b>110</b>	-	-
<b>105</b>	-	-
<b>100</b>	-	-
<b>90</b>	1	1
<b>80</b>	1,02	1
<b>70</b>	1,04	1,02
<b>65</b>	1,07	1,03
<b>60</b>	1,09	1,04
<b>50</b>	1,1	1,05
<b>40</b>	1,12	1,07
<b>30</b>	1,15	1,1
<b>20</b>	1,25	1,13
<b>15</b>	1,5	1,25